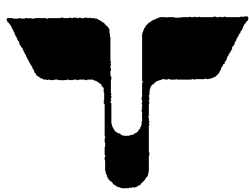
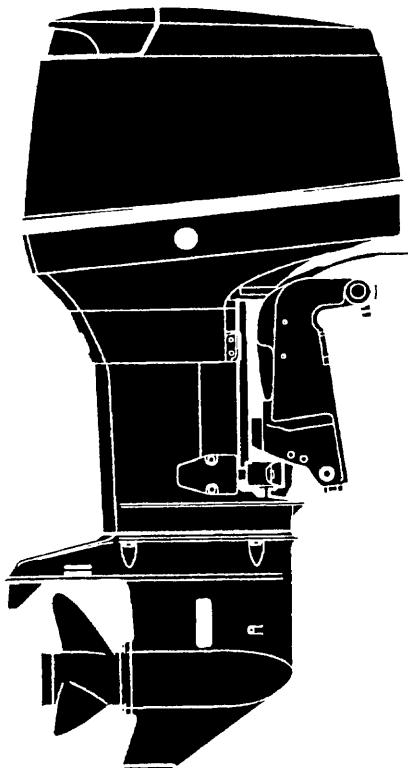


TOHATSU OUTBOARD MOTORS



PARTS LIST



TLDI

40 · 50

70 · 90

トーハツ株式会社

TOHATSU CORPORATION

OB NO.003-21049-1
0104日コ3400

パーツリストのご使用について

1. このパーツリストは、トーハツ船外機を構成している部品を収録したものです。
2. 部品新設、廃止または、変更が生じた場合は、インフォメーション等にてお知らせ致しますので、その都度、ご訂正ください。
3. アッセンブリまたはキットでの販売部品は、その構成する部品の頭に(*)印をつけて表わします。
4. 本文中に記載されている記号は次の様になっています。

STD	:スタンダード	AR	:必要に応じて選択
OPT	:オプション	F	:バーハンドル
O/S	:オーバーサイズ	P	:プレジャータイプ
Ass'y	:アッセンブリ		

5. オーダー上の注意

- 1) 塗装部品の注文に当たっては、以下に従ってください。
パーツナンバーの4桁目が“B”もしくは“S”記号のものは、塗装されています。現在の塗装色はパワーヘッドがブラック(B)、ローユニットがシルバーグレー(S)です。

列示-1: パワーヘッド部品

列示-2: ローユニット部品

3 T 9 B 0 1 0 0 1 - 0

3 T 9 S 8 7 3 0 1 - 0

↓

B:ブラック

↓

S:シルバーグレー

- 2) Remark欄に“UNIQUE”もしくは“N. A. F. N”と記されている部品がありますが、特に関係ありません。

HOW TO USE THIS PARTS LIST

1. This Parts List contains the component parts of the Tohatsu outboard motors.
2. Please keep the Parts List updated each time when receiving the Service Bulletin describing the addition, abolition and/or change of parts.
3. Given mark in (*) to part number shows assembly or kit part.
4. Marks in this Parts List show

ST D	: Standard	A R	: AS required
O P T	: Optional Parts	F	: Tiller Handle Type
O / S	: Over Size	P	: Pleasure Type
A s s ' y	: Assembly		

5. Attention to order

- 1) Please order painted parts in accordance with following. The part that fourth figure of the parts number is " B " or " S " have painted. When you order the painted parts, please change the number of fourth figure if it is necessary.

Example 1: Power Head Parts Example 2: Lower Unit Parts

3 T 9 B 0 1 0 0 1 - 0

↓

B: Black

3 T 9 S 8 7 3 0 1 - 0

↓

S: Silver-gray

- 2) You don't care that the "UNIQUE" or the "N. A. F. N" parts written in the Remarks column.

目 次

CONTENS

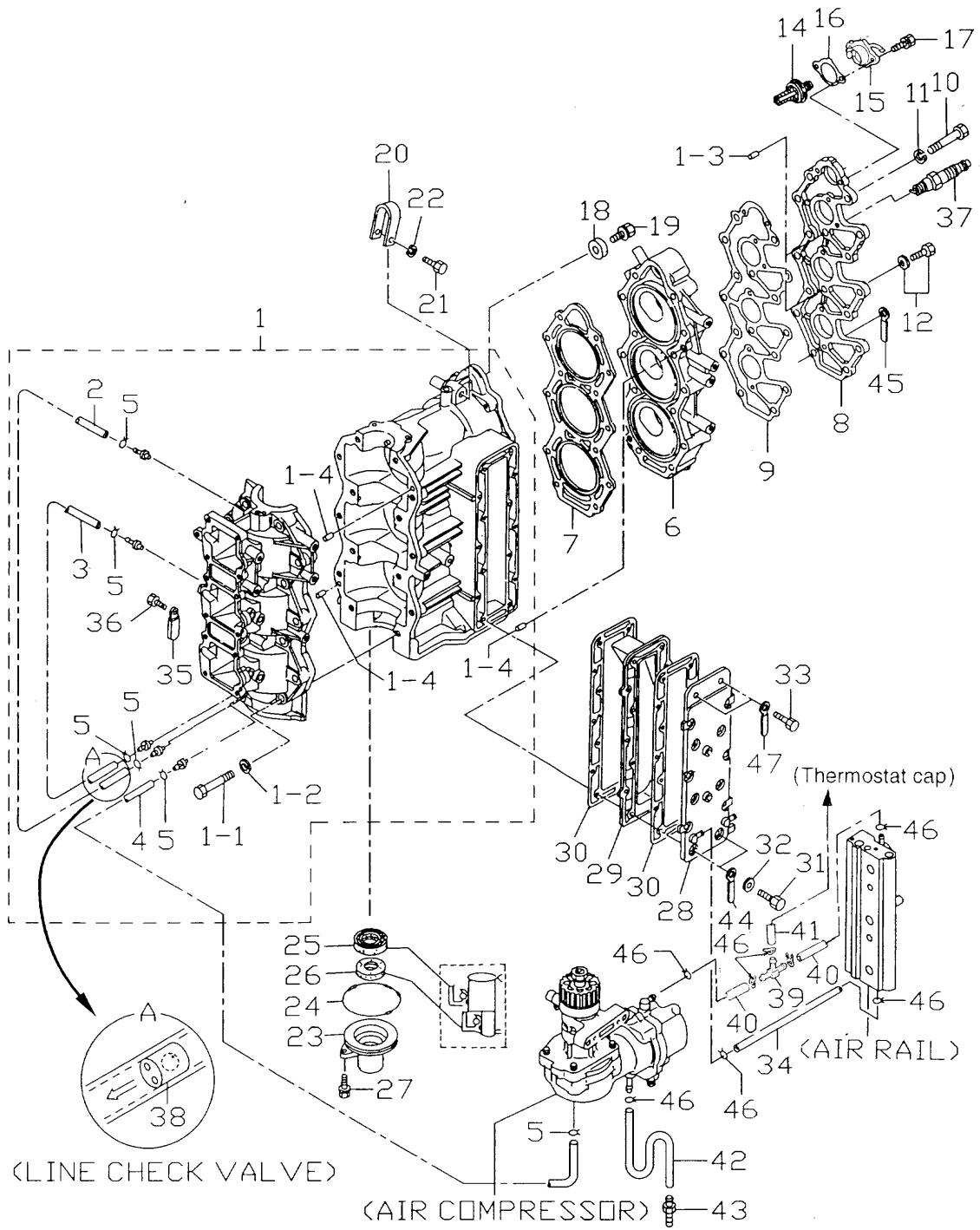
Fig. 1	シリンダ・クランクケースアッシ SYLINDER・CRANK CASE ASS'Y	1
Fig. 2	ピストン・クランクシャフト PISTON・CRANK SHAFT	5
Fig. 3	エアボックス AIR BOX	7
Fig. 4	エアレール AIR RAIL	9
Fig. 5	FFPアッシ FFP ASS'Y	13
Fig. 6	ベーパーセパレータ&フュエルライン VAPOR SEPARATOR & FUEL LINE	15
Fig. 7	スロットル THROTTLE	19
Fig. 8	ステアリングハンドル (Fタイプ) STEERRING HANDLE (F Type)	23
Fig. 9	スイッチボックス (Fタイプ) SWITCH BOX (F Type)	27
Fig.10	マグネト MAGNETO	29
Fig.11	エレクトリックパーツ (ECU & ダイアグラム) ELECTRIC PARTS (ECU & DIAGRAM)	31
Fig.12	エレクトリックパーツ (スタータモータ) ELECTRIC PARTS (STATER MOTOR)	35
Fig.13	エアコンプレッサ AIR COMPRESSOR	39
Fig.14	オイルポンプ OIL PUMP	43
Fig.15	ドライブシャフトハウジング DRIVE SHAFT HOUSING	47
Fig.16	ギヤケース (ドライブシャフト) GEAR CASE (DRAIVE SHAFT)	51
Fig.17	ギヤケース (プロペラシャフト) GEAR CASE (PROPELLER SHAFT)	55

Fig.18	シフト SHIFT	59
Fig.19	ブラケット (1) (マニュアルチルト) BRAKET (1) (MANUAL TILT)	63
Fig.20	ブラケット (2) (パワートリム&チルト) BRAKET (2) (POWER TRIM & TILT)	67
Fig.21	マニュアルチルト (Mタイプ) MANUAL TILT (M Type)	71
Fig.22	パワートリム&チルトアッシ POWER TRIM & TILT ASS'Y	73
Fig.23	パワートリム&チルト POWER TRIM & TILT	75
Fig.24	ロウモーターカバー LOWER MOTOR COVER	79
Fig.25	アッパーモーターカバー UPPER MOTOR COVER	83
Fig.26	セパレートフュエルタンク SEPARATE FUEL TANK	85
Fig.27	アクセサリー ACCESSORIES	87
Fig.28	オプションパーツ (1) OPTIONAL PARTS (1)	91
Fig.29	オプションパーツ (2) (Pタイプ) OPTIONAL PARTS (2) (P Type)	95
Fig.30	オプションパーツ (3) (Pタイプ) OPTIONAL PARTS (3) (P Type)	97
Fig.31	オプションパーツ (4) OPTIONAL PARTS (4)	99
Fig.32	アッセンブリ・キット ASSEMBLY・KIT	101

WD50A

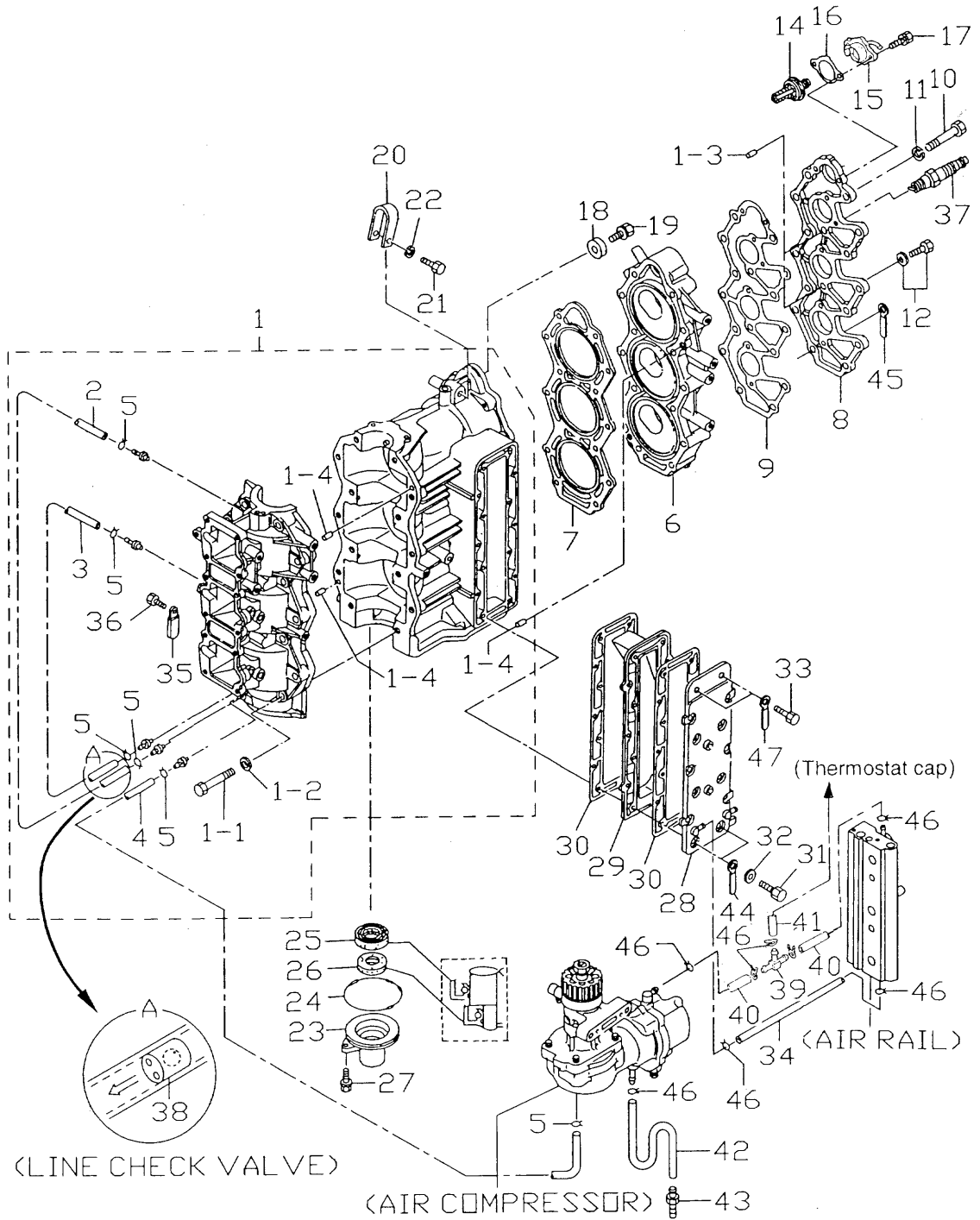
Fig.1	ギヤケース (ドライブシャフト) GEAR CASE (DRIVE SHAFT)	1
Fig.2	ギヤケース (プロペラシャフト) GEAR CASE (PROPELLER SHAFT)	5
Fig.3	ドライブシャフトハウジング DRIVE SHAFT HOUSING	9

シリンダ・クランクケースアッシー
Fig.1 CYLINDER · CRANK CASE ASS'Y



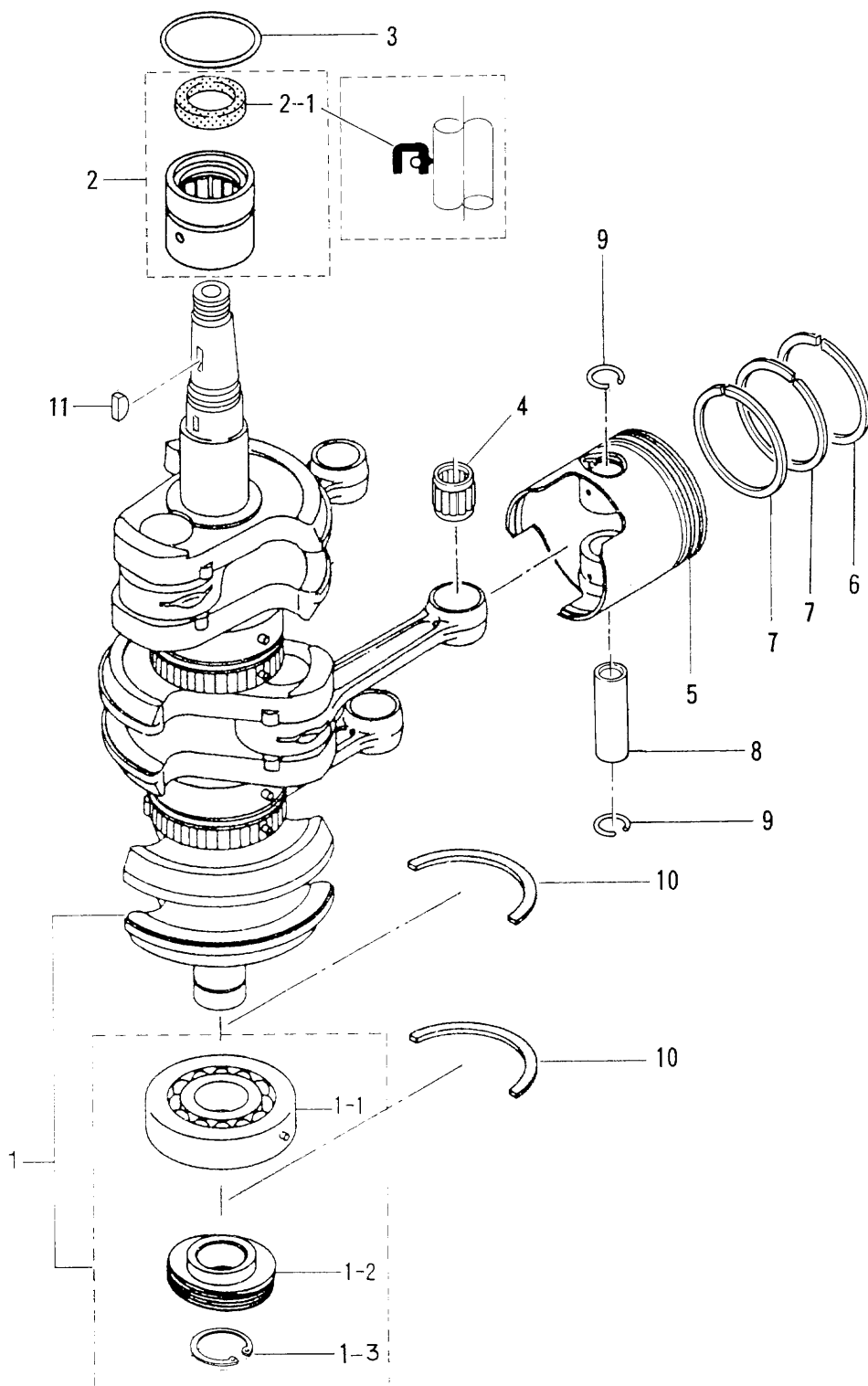
見出番号 Ref. No.	部品番号 Part No.	部 品 名 Description	個数Q'ty		備 考 Remarks
			D 50 A	D 40 A	
1-1	3T5B01100-0	シリンダ [*] クランクケース Cylinder, Crank Case	1	1	
1-1-1	916124-0845	* Bolt	14	14	
1-1-2	940121-0800	* Washer	14	14	
1-1-3	334-65012-0	* Knock, 4-10	2	2	
1-1-4	345-01111-0	* Knock, 6-12	4	4	
1-2	98AL-4-0355	ルブ [*] リケーションパイプ [*] A Lubrication Pipe A	1	1	
1-3	98AL-4-0205	ルブ [*] リケーションパイプ [*] B Lubrication Pipe B	1	1	
1-4	98AL-4-0335	オイルパイプ [*] Oil Pipe	1	1	
1-5	3T5-01133-0	クリップ、φ8 Clip, φ8	6	6	
1-6	3T5B01001-0	シリンダ [*] ヘッド [*] Cylinder Head	1	1	
1-7	3T5-01005-0	ガスケット、シリンダ [*] ヘッド [*] Gasket, Cylinder Head	1	1	
1-8	3T5B01021-0	カバー、シリンダ [*] ヘッド [*] Cover, Cylinder Head	1	1	
1-9	3T5-01024-0	ガスケット、シリンダ [*] ヘッド [*] カバー Gasket, Cylinder Head Cover	1	1	
1-10	916189-0865	Bolt	14	14	
1-11	345-01015-0	ワッシャ、8.5-19.5-3.2 Washer, 8.5-19.5-3.2	14	14	
1-12	910121-5620	Bolt	4	4	or 910113-5620
1-14	345-01030-0	サーモスタット Thermostat	1	1	
1-15	3T5B01031-1	キャップ、サーモスタット Cap, Thermostat	1	1	40A # 40001~ 50A # 11273~
1-16	3T5-01032-0	ガスケット、サーモスタットキャップ [*] Gasket, Thermostat Cap	1	1	
1-17	910113-5625	Bolt	2	2	
1-18	338-60218-2	アノード [*] Anode	1	1	
1-19	910103-5620	Bolt	1	1	or 910113-5620
1-20	3C8B01513-0	ハンガ [*] Hanger	1	1	
1-21	910114-0835	Bolt	1	1	
1-22	940121-0800	ワッシャ Washer	1	1	
1-23	3C8-01291-0	クランクケース、ヘッド [*] Crank Case, Head	1	1	
1-24	346-01216-0	Oリング [*] 、1.7-59 O-Ring, 1.7-59	1	1	
1-25	3T5-00122-0	オイルシール、20-40-8 Oil Seal, 20-40-8	1	1	
1-26	3C8-01215-0	オイルシール、16-28-7 Oil Seal, 16-28-7	1	1	
1-27	910103-5620	Bolt	2	2	or 910113-5620

シリンダ・クランクケースアッシー
 Fig.1 CYLINDER · CRANK CASE ASS'Y



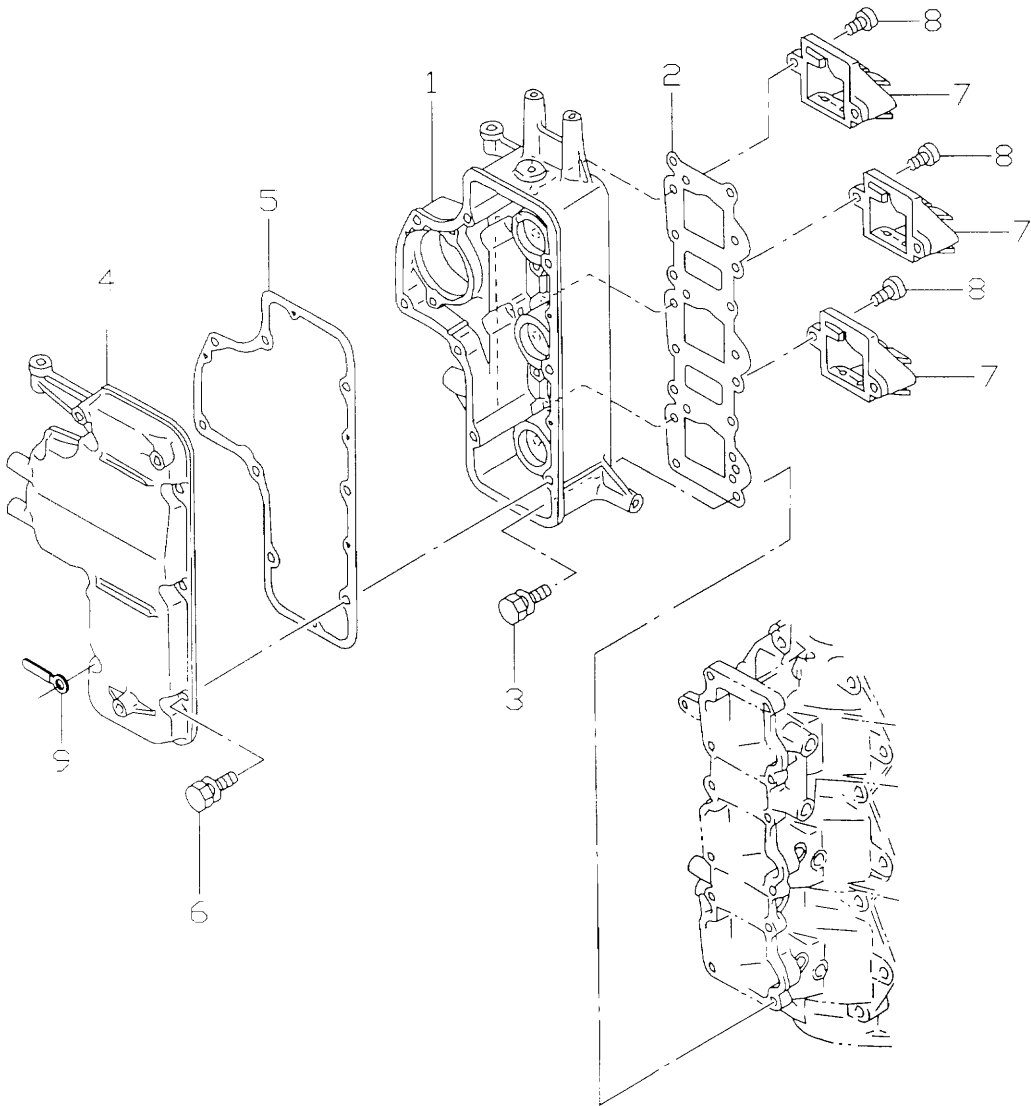
見出番号 Ref. No.	部品番号 Part No.	部品名 Description	個数Q'ty		備考 Remarks
			D 50 A	D 40 A	
1-28	3T5B02301-0	エキゾーストカバー、アウト Exhaust Cover, Outer	1	1	
1-29	3C8-02302-0	エキゾーストカバー、インナ Exhaust Cover, Inner	1	1	
1-30	3C8-02305-0	ガスケット、エキゾーストカバー Gasket, Exhaust Cover	2	2	
1-31	916114-0630	ボルト Bolt	12	12	
1-32	940121-0600	ワッシャ Washer	12	12	or 940113-0600
1-33	916114-0630	ボルト Bolt	2	2	
1-34	98AB-5-0250	ウォーターパイプ A Water Pipe A	1	1	
1-35	309-06972-0	クランプ、6.5-47.5P Clamp, 6.5-47.5P	2	2	P タイプ for P Type
1-36	910113-0610	ボルト Bolt	2	2	
1-37	9701-1-4016	スパークプラグ Spark Plug	3	3	CHAMPION RC10ECC
1-38	393-01160-0	ラインチェックバルブ Line Check Valve	2	2	ルブリケーションパイプ for Lubrication Pipe
1-39	3T7-01175-0	T ニップル (バルブ付) T-Nipple (with Valve)	1	1	40A # 40001~ 50A # 11273~
1-40	98AB-5-0065	ウォーターパイプ Water Pipe	2	2	
1-41	98AB-5-0115	パイプ Pipe	1	1	
1-42	98AB-5-0250	ウォーターパイプ C Water Pipe C	1	1	
1-43	353-01138-0	ウォーターニップル Water Nipple	1	1	
1-44	3T4-06972-0	クランプ、6.5-87P Clamp, 6.5-87P	1	1	
1-45	3T5-06971-0	クランプ、8.5-85P Clamp, 8.5-85P	1	1	
1-46	338-02215-0	クリップ、φ10 Clip, φ10	9	9	
1-47	309-06972-0	クランプ、6.5-47.5P Clamp, 6.5-47.5P	1	1	

ピストン・クランクシャフト
Fig.2 PISTON · CRANK SHAFT



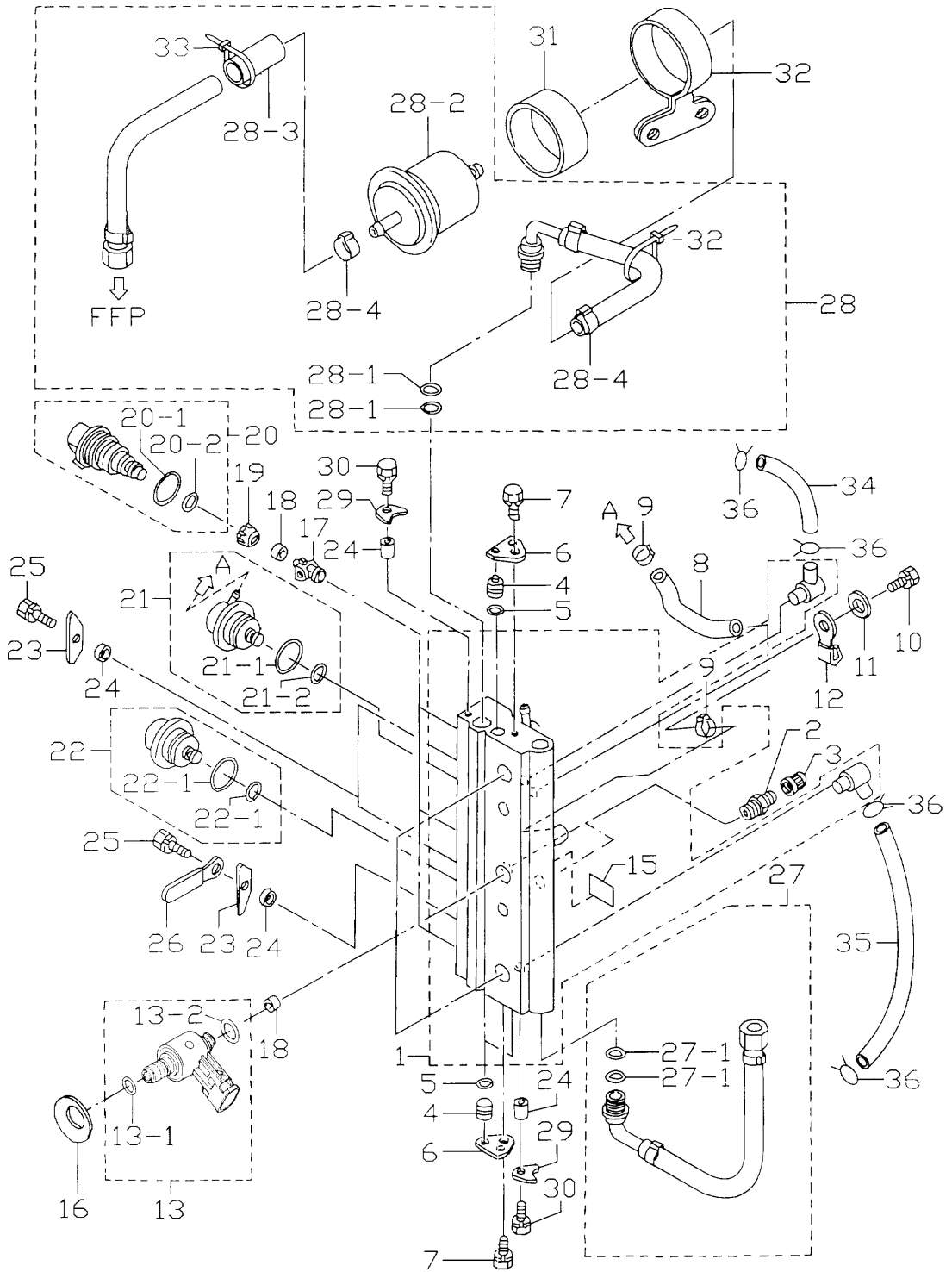
見出番号 Ref. No.	部品番号 Part No.	部 品 名 Description	個数Q'ty		備 考 Remarks
			D 50 A	D 40 A	
2-1	3T5-00050-0	クランクシャフト Crankshaft	1	1	
2-1-1	3J2-00114-0	* ベアリング、6305 * Bearing, 6305	1	1	
2-1-2	3C8-09060-0	ドライブギヤ、オイルポンプ * Drive Gear, Oil Pump	1	1	
2-1-3	945107-2500	* C-Ring, d=25	1	1	
2-2	3T5-00113-0	アッパ、メインベアリング Upper, Main Bearing	1	1	
2-2-1	3T5-00121-0	* オイルシール、36-46-6 * Oil Seal, 36-46-6	1	1	
2-3	353-00108-0	O-Ring, 2.4-44.7	1	1	
2-4	345-00042-0	ニードルベアリング、17-21-27 Needle Bearing, 17-21-27	3	3	
2-5	3T5-00001-0	ピストン (STD) Piston (STD)	3	3	
	3T5-00004-0	ピストン (0.5mm O/S) Piston (0.5mm O/S)	3	3	OPT
2-6	3T5-00011-0	ピストンリング 1st (STD) Piston Ring 1st (STD)	3	3	
	3T5-00014-0	ピストンリング 1st (0.5mm O/S) Piston Ring 1st (0.5mm O/S)	3	3	OPT
2-7	3T5-00012-0	ピストンリング 2nd (STD) Piston Ring 2nd (STD)	6	6	
	3T5-00015-0	ピストンリング 2nd (0.5mm O/S) Piston Ring 2nd (0.5mm O/S)	6	6	OPT
2-8	3C8-00021-0	ピストンピン Piston Pin	3	3	
2-9	334-00024-1	クリップ Clip	6	6	
2-10	346-00115-0	スラストプレート、クランクシャフト Thrust Plate, Crank Shaft	2	2	
2-11	334-00131-0	マグネトキー Key, Magneto	1	1	

エアボックス
Fig. 3 AIR BOX



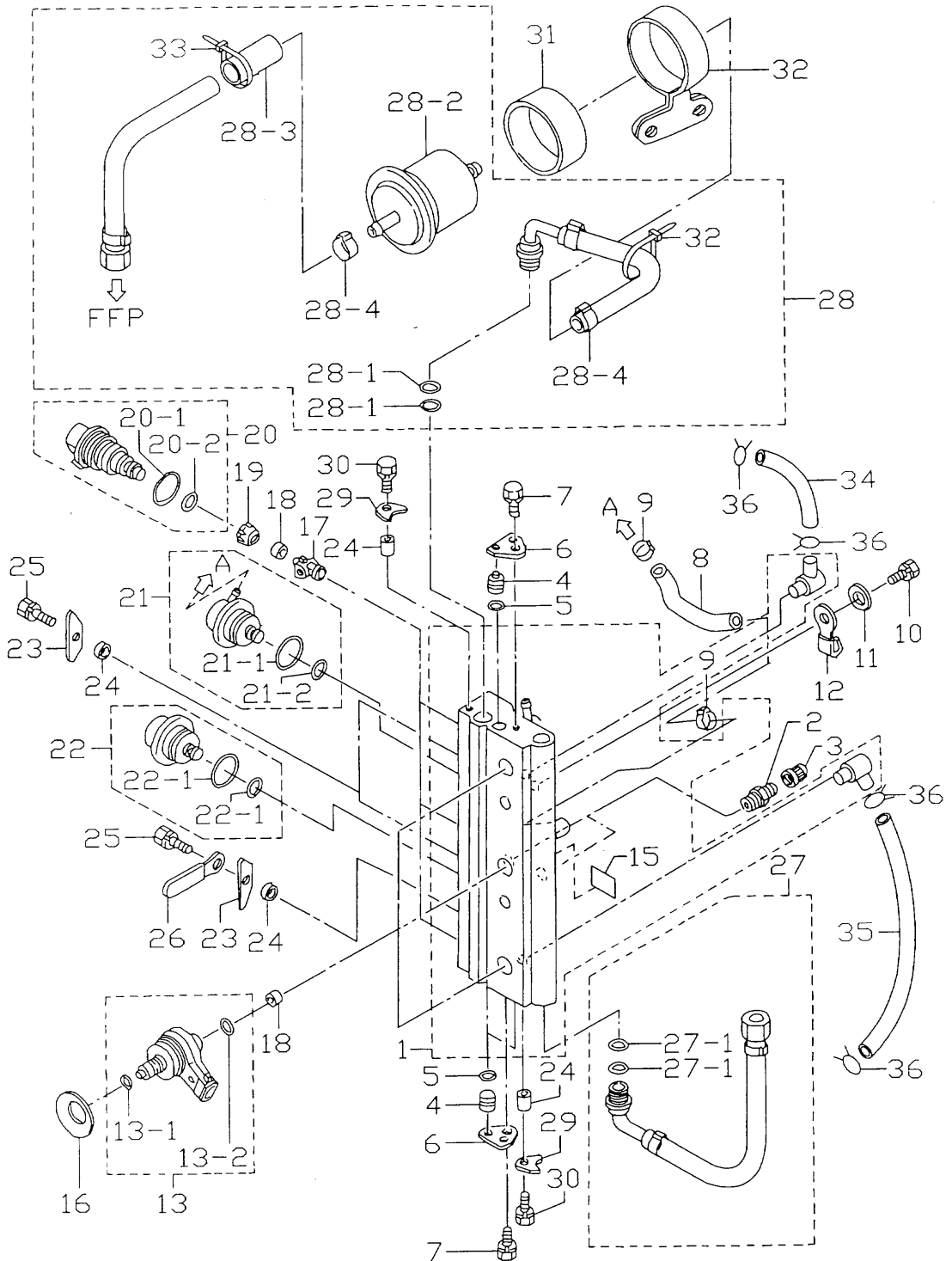
見出番号 Ref. No.	部品番号 Part No.	部 品 名 Description	個数Q'ty		備 考 Remarks
			D 50 A	D 40 A	
3-1	3T5B02240-0	エアボックス Air Box	1	1	
3-2	3T5-02104-0	ガスケット、リードバルブ Gasket, Reed Valve	1	1	
3-3	3T5-02241-0	ボルト、6-25 プレコート Bolt, 6-25 Pre-coated	12	12	
3-4	3T5B02244-0	カバー、エアボックス Cover, Air Box	1	1	
3-5	3T5-02245-0	ガスケット、エアボックスカバー Gasket, Air Box Cover	1	1	
3-6	910103-5625	ボルト Bolt	8	8	or 910113-5625
3-7	3T5-02100-0	リードバルブアッシー Reed Valve Ass'y	3	3	
3-8	921521-6516	スクリュー Screw	6	6	
3-9	3T4-06972-0	クランプ、6.5-87P Clamp, 6.5-87P	1	1	

エアレール
 Fig. 4 AIR RAIL



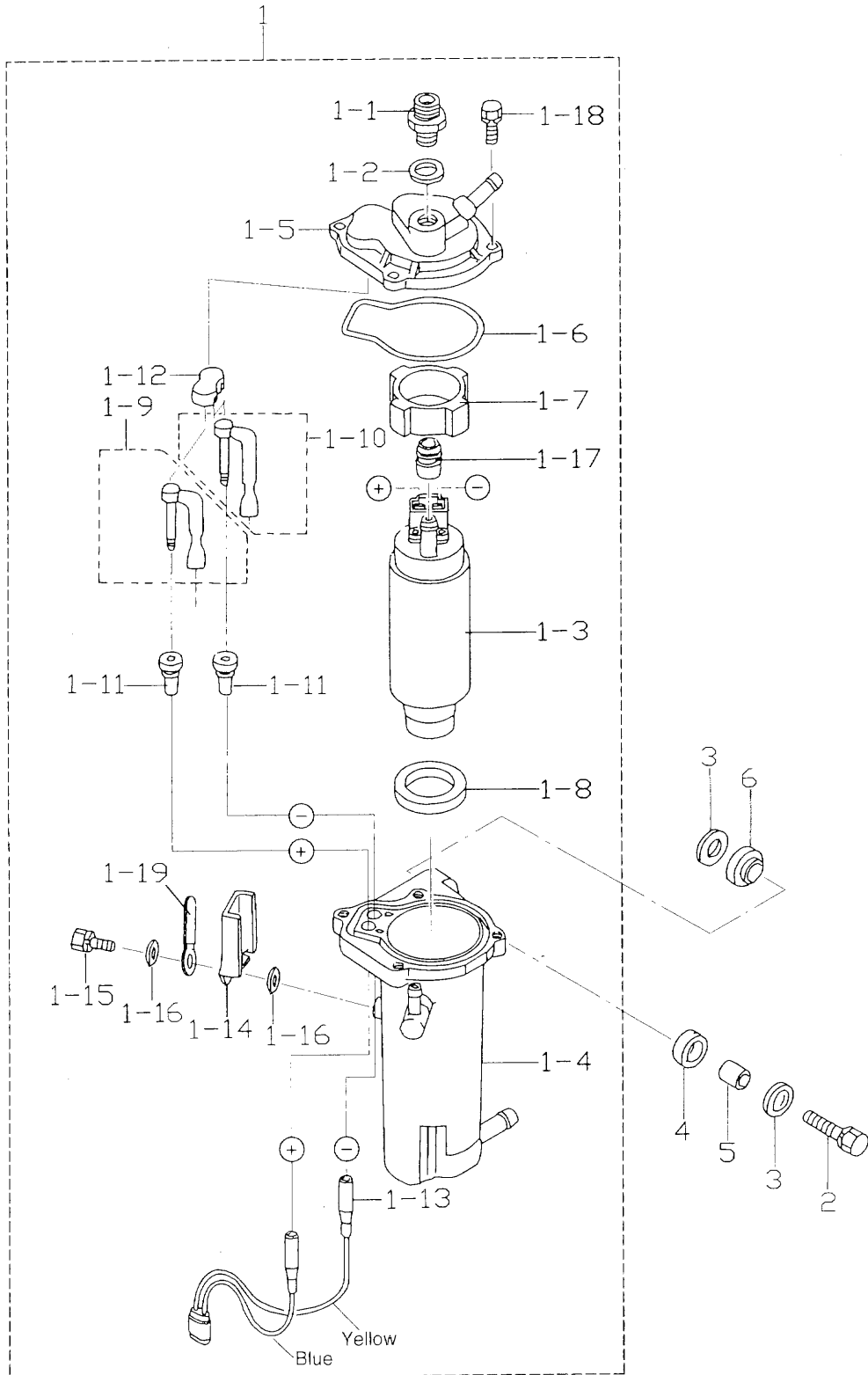
見出番号 Ref. No.	部品番号 Part No.	部 品 名 Description	個数Q'ty		備 考 Remarks
			D 50 A	D 40 A	
4-1	3T5-10080-1	エアレール Air Rail	1	1	
4-2	3T5-10098-0	バルブ Valve	2	2	
4-3	3T5-10099-0	キャップ、バルブ Cap, Valve	2	2	
4-4	3T5-10167-0	プラグ、φ10.5 Plug, φ10.5	3	3	
4-5	3T5-10164-0	○リング、1.9-6.8 O-Ring, 1.9-6.8	3	3	
4-6	3T5-10165-0	ストッパ、プラグ Stopper, Plug	2	2	
4-7	910103-6612	ボルト Bolt	2	2	
4-8	98AJ-4-0105	エアホース Air Hose	1	1	
4-9	3T5-10091-0	クランプ、29/64 Clamp, 29/64	2	2	
4-10	910103-0865	ボルト Bolt	2	2	
4-11	940103-0800	ワッシャ Washer	2	2	or 940113-0800
4-12	3T5-06972-0	クランプ、8.5-70P Clamp, 8.5-70P	1	1	
4-13	3T5-10310-1	エアインジェクタ Air Injector	3	3	新 New
4-13-1	3T5-10317-0	* ○リング、5-52 * O-Ring, 5-52	3	3	
4-13-2	3T5-10311-0	* ○リング、2-13 * O-Ring, 2-13	3	3	
4-15	3T5-72196-0	ラベル、エアレール Label, Air Rail	1	1	
4-16	3Y9-10312-0	セットピース、エアインジェクタ Set Piece, Air Injector	3	3	
4-17	3T5-10314-0	インサート、フュエルインジェクタ Inserting, Fuel Injector	3	3	
4-18	3T5-10316-0	シール、コンプレッション Seal, Compression	6	6	
4-19	3T5-10315-0	アダプタ、フュエルインジェクタ Adapter, Fuel Injector	3	3	
4-20	3T5-10300-0	フュエルインジェクタ Fuel Injector	3	3	
4-20-1	3T5-10304-0	* ○リング、2.8-20.2 * O-Ring, 2.8-20.2	3	3	
4-20-2	3T5-10303-0	* ○リング、3.5-7.5 * O-Ring, 3.5-7.5	3	3	
4-21	3T5-10148-0	レギュレータ、フュエル Regulator, Fuel	1	1	
4-21-1	3T5-10095-0	* ○リング、2.5-20 * O-Ring, 2.5-20	1	1	
4-21-2	3T5-10094-0	* ○リング、2.5-5 * O-Ring, 2.5-5	1	1	
4-22	3T5-10090-0	レギュレータ、エア Regulator, Air	1	1	
4-22-1	3T5-10095-0	* ○リング、2.5-20 * O-Ring, 2.5-20	1	1	
4-22-2	3T5-10094-0	* ○リング、2.5-5 * O-Ring, 2.5-5	1	1	
4-23	3T5-10302-0	プレート、フュエルインジェクタ Plate, Fuel Injector	3	3	

エアレール
 Fig. 4 AIR RAIL



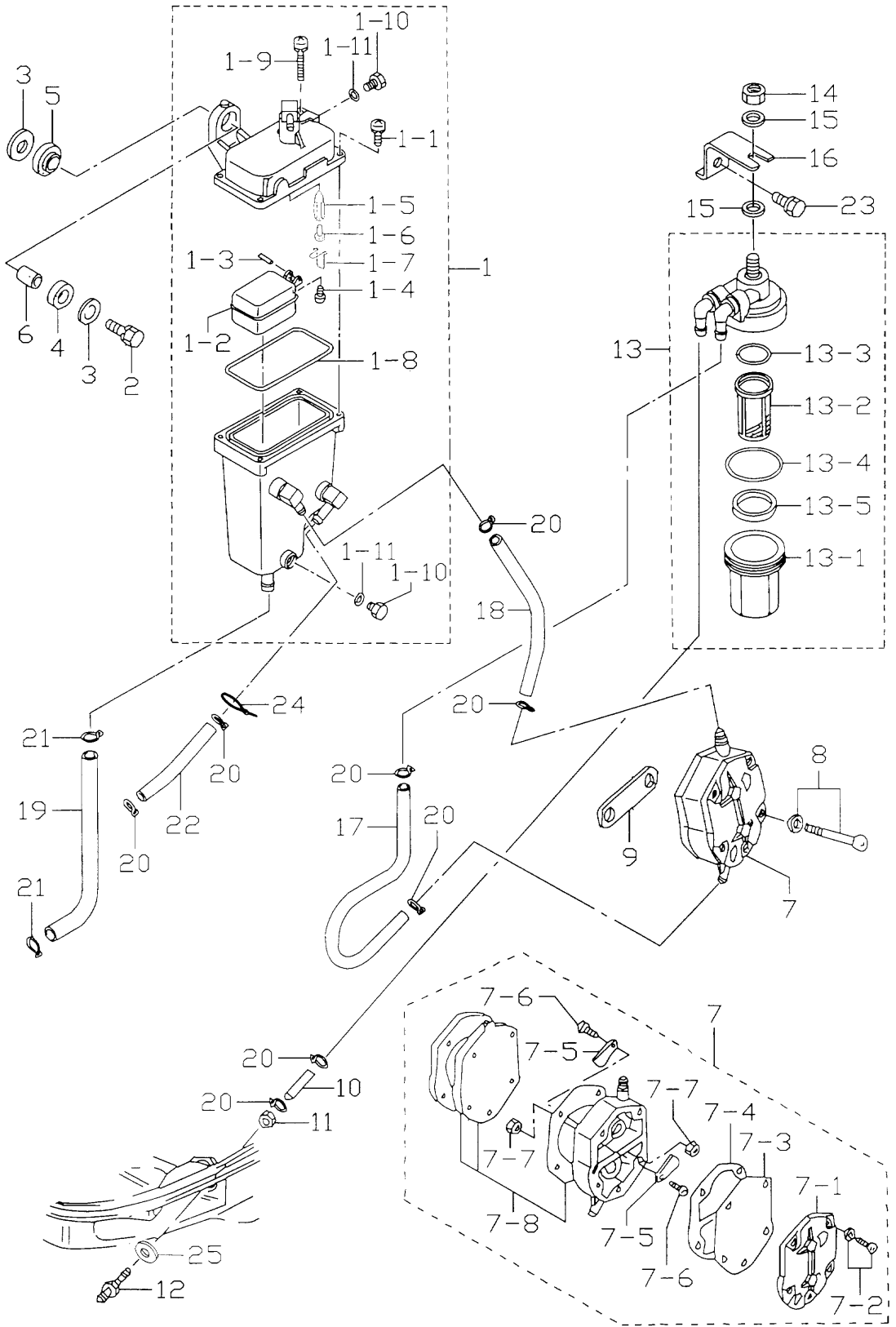
見出番号 Ref. No.	部品番号 Part No.	部 品 名 Description	個数Qty		備 考 Remarks
			D 50 A	D 40 A	
4-24	3T5-10153-0	カラー、6.7-12.7-3 Collar, 6.7-12.7-3	5	5	
4-25	910103-6616	ボルト Bolt	3	3	
4-26	309-06972-0	クランプ [°] 、6.5-47.5P Clamp, 6.5-47.5P	1	1	
4-27	3T5-10088-0	エアホース Air Hose	1	1	
4-27-1	3T5-10162-0	＊ O-Ring、1.9-9.8	2	2	
4-28	3T9-10089-0	フュエルホース Fuel Hose	1	1	
4-28-1	3T5-10162-0	＊ O-Ring、1.9-9.8	2	2	
4-28-2	3T5B10143-0	＊ Fuel Filter 高圧フュエルフィルタ	1	1	for High Pressure
4-28-3	3T5-06157-0	＊ Protect Tube プロテクトチューブ	1	1	
4-28-4	3T5-10086-0	＊ Clamp、21/32	2	2	
4-29	3T5-10169-0	プレート、ニップル Plate, Nipple	2	2	
4-30	910103-6616	ボルト Bolt	2	2	
4-31	3T5-10145-0	ラバー、フュエルフィルタ Rubber, Fuel Filter	1	1	
4-32	3T5-10144-1	バンド [°] 、フュエルフィルタ Band, Fuel Filter	1	1	
4-33	3T5-84398-0	バンド [°] リードワイヤ、104 Band, Lead Wire 104	2	2	
4-34	98AB-5-0600	フュエルパイプ Fuel Pipe	1	1	
4-35	98AB-5-0280	エアパイプ Air Pipe	1	1	
4-36	338-02215-0	クリップ [°] 、φ10 Clip, φ10	4	4	

FFP アッシ
 Fig. 5 FFP ASS'Y



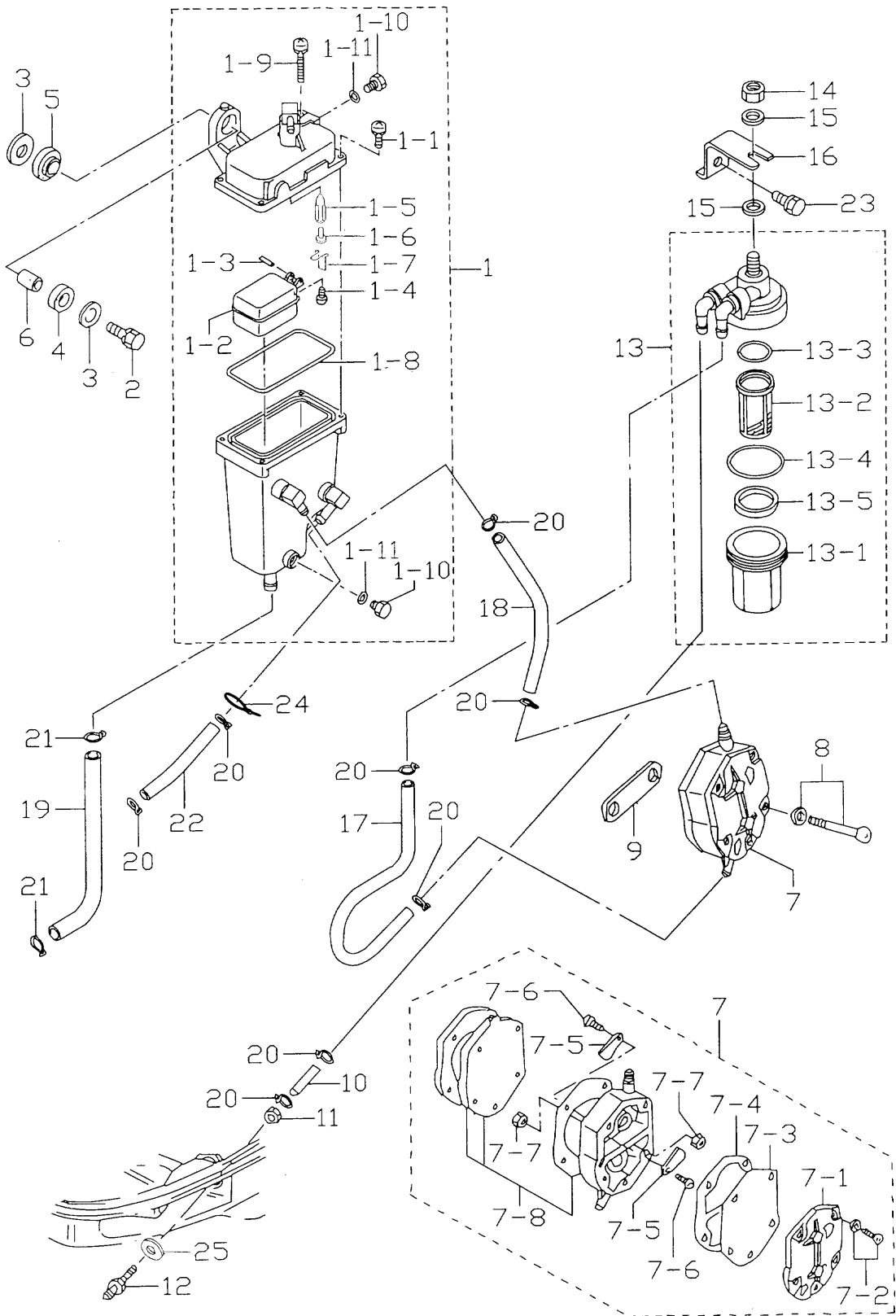
見出番号 Ref. No.	部品番号 Part No.	部 品 名 Description	個数Qty		備 考 Remarks
			D 50 A	D 40 A	
5-1	3T5-04310-0	FFP (フュエルフィードポンプ) アッソ FFP (Fuel Feed Pump) Ass'y	1	1	
5-1-1	3T5-04308-0	* アダプタ、ホースジョイント * Adapter, Hose Joint	1	1	
5-1-2	3T5-04309-0	* メタルワッシャ、10.2-17-2 * Metal Washer, 10.2-17-2	1	1	
5-1-3	3T5-04302-0	* フュエルフィードポンプ * Fuel Feed Pump	1	1	
5-1-4	3T5-04311-0	* ケース、FFP * Case, FFP	1	1	
5-1-5	3T5-04312-0	* アッパケース、FFP * Upper Case, FFP	1	1	
5-1-6	3T5-04116-0	* Oリング * O-Ring,	1	1	
5-1-7	3T5-04313-0	* アッパグロメット、FFP * Upper Grommet, FFP	1	1	
5-1-8	3T5-04314-0	* ロワグロメット、FFP * Lower Grommet, FFP	1	1	
5-1-9	3T5-04236-0	* ケーブルターミナル (+) * Cable Terminal (+)	1	1	
5-1-10	3T5-04237-0	* ケーブルターミナル (-) * Cable Terminal (-)	1	1	
5-1-11	3T5-04317-0	* グロメット、ケーブルターミナル * Grommet, Cable Terminal	2	2	
5-1-12	3T5-04318-0	* アッパグロメット、ケーブルターミナル * Upper Grommet, Cable Terminal	1	1	
5-1-13	3T5-04238-0	* コード、FFP * Cord, FFP	1	1	
5-1-14	3T5-04239-0	* カバー、コードFFP * Cover, Cord FFP	1	1	
5-1-15	910103-5512	* ボルト * Bolt	1	1	
5-1-16	940103-0500	* ワッシャ * Washer	2	2	
5-1-17	3T5-04319-0	* グロメット、パイプ * Grommet, Pipe	1	1	
5-1-18	910103-6518	* ボルト * Bolt	4	4	
5-1-19	309-06972-0	* クランプ、6.5-47.5P * Clamp, 6.5-47.5P	1	1	
5-2	910103-6630	* ボルト * Bolt	2	2	
5-3	3C8-66308-0	* ワッシャ、6-16-1.5 * Washer, 6-16-1.5	4	4	or 3R0-66308-0
5-4	3F3-06920-0	* マウントラバー、9-12-2 * Mount Rubber, 9-12-2	2	2	
5-5	346-67114-0	* スペーサ、6.2-9-15.7 * Spacer, 6.2-9-15.7	2	2	
5-6	3T5-06920-0	* マウントラバー * Mount Rubber	2	2	

ベーパーセパレータ & フュエルライン
 Fig. 6 VAPOR SEPARATOR & FUEL LINE



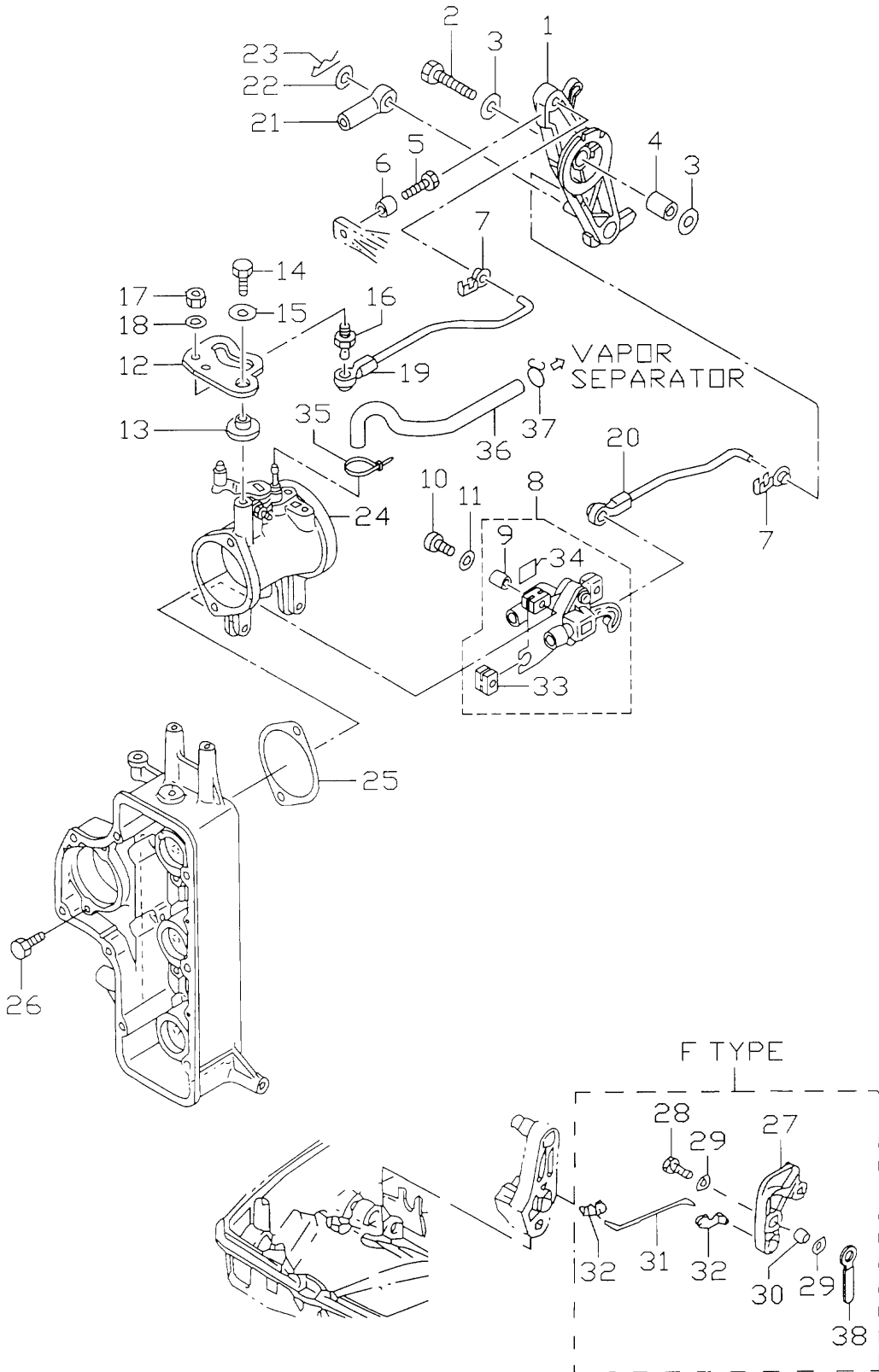
見出番号 Ref. No.	部品番号 Part No.	部 品 名 Description	個数Q'ty		備 考 Remarks
			D 50 A	D 40 A	
6-1	3T5-10150-0	ヘーパセパレータ Vapor Separator	1	1	
6-1-1	922531-6414	* スクリュ Screw	3	3	
6-1-2	3T5-03230-0	* フロート Float	1	1	
6-1-3	3F3-03232-0	* フロートアームピン Float Arm Pin	1	1	
6-1-4	921503-0408	* スクリュ Screw	1	1	
6-1-5	3R3-03240-0	* フロートバルブ Float Valve	1	1	
6-1-6	334-03242-0	* バルブピン Valve Pin	1	1	
6-1-7	344-03244-0	* クリップ Clip	1	1	
6-1-8	3T5-03235-0	* Oリング O-Ring	1	1	
6-1-9	921503-6430	* スクリュ Screw	1	1	
6-1-10	345-03292-0	* ドレンスクリュ Drain Screw	2	2	
6-1-11	336-03293-0	* Oリング O-Ring	2	2	
6-2	910103-6630	ボルト Bolt	2	2	
6-3	346-67115-0	ワッシャ、6.5-21-1 Washer, 6.5-21-1	4	4	
6-4	346-67113-0	マウントラバー Mount Rubber	2	2	
6-5	3B7-06920-0	マウントラバー、8.5-14-2.5 Mount Rubber, 8.5-14-2.5	2	2	
6-6	346-67114-0	スペーサ、6.2-9-15.7 Spacer, 6.2-9-15.7	2	2	
6-7	356-04000-1	フュエルポンプ Fuel Pump	1	1	
6-7-1	334-04004-0	* ポンプカバー Pump Cover	1	1	
6-7-2	922512-6528	* スクリュ Screw	3	3	
6-7-3	334-04005-0	* ダイアフラム Diaphragm	1	1	
6-7-4	334-04007-0	* ガasket B、ダイアフラム Gasket B, Diaphragm	1	1	
6-7-5	356-04044-0	* チェックバルブ Check Valve	2	2	
6-7-6	921722-0306	* スクリュ Screw	2	2	
6-7-7	930222-0300	* ナット Nut	2	2	
6-7-8	356-04030-0	* ダイアフラムセット Diaphragm Set	1	1	
6-8	910103-6640	ボルト Bolt	2	2	
6-9	346-04901-0	ガasket、フュエルポンプ Gasket, Fuel Pump	1	1	
6-10	98AB-5-0260	フュエルパイプ E Fuel Pipe E	1	1	
6-11	332-70261-0	ナット、10-P1.25 Nut, 10-P1.25	1	1	

ベーパーセパレーター & フュエルライン
 Fig. 6 VAPOR SEPARATOR & FUEL LINE



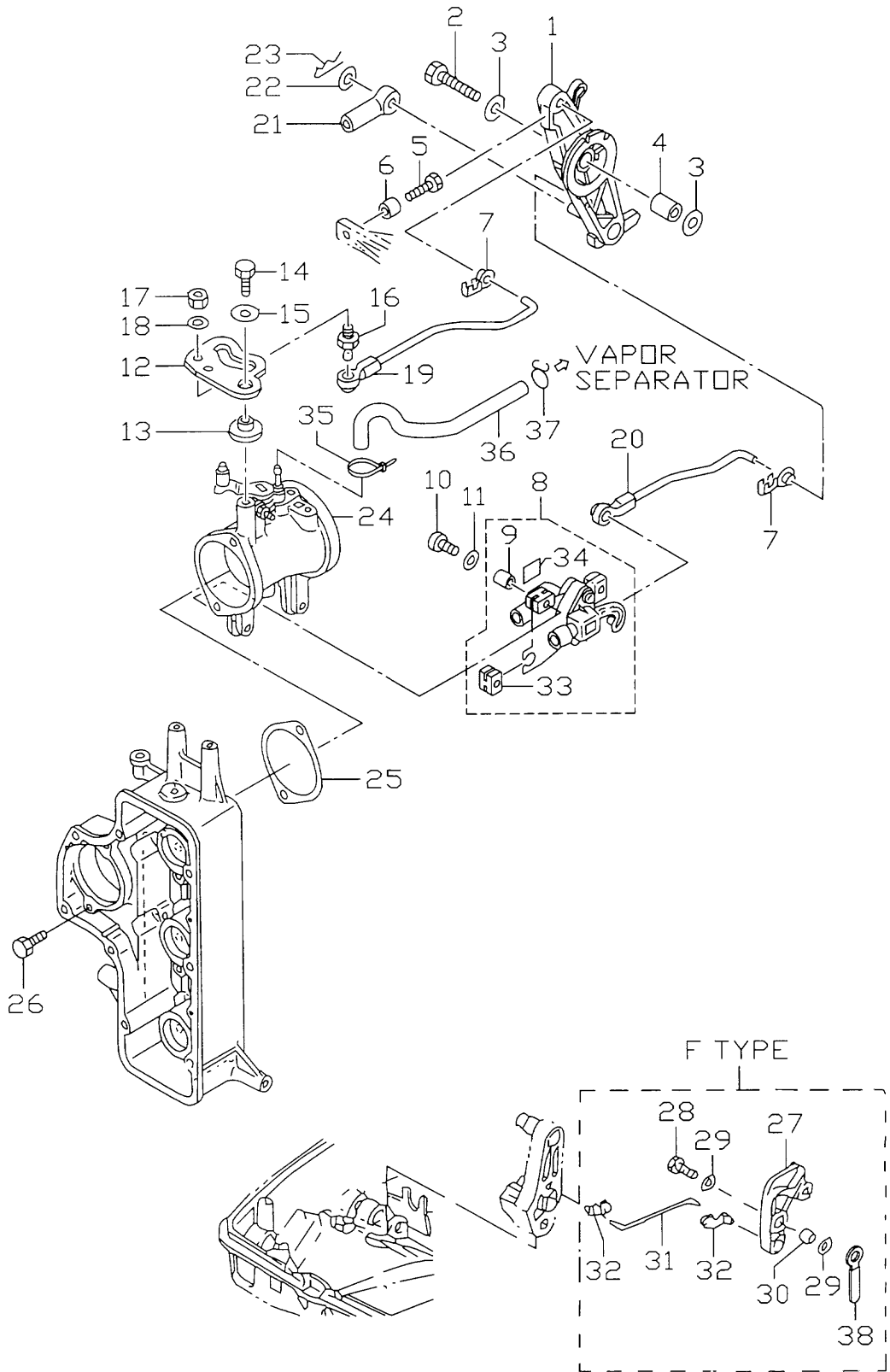
見出番号 Ref. No.	部品番号 Part No.	部 品 名 Description	個数Qty		備 考 Remarks
			D 50 A	D 40 A	
6-12	3B2-70260-1	フュエルコネクタ (エンジン、メール) Fuel Connector (Engine, Male)	1	1	
6-13	3T5-02230-0	フュエルフィルタ Fuel Filter	1	1	
6-13-1	3B7-02237-0	* カップ Cup	1	1	
6-13-2	3B7-02234-0	* フィルタ Filter	1	1	
6-13-3	3B7-02236-0	* Oリング B O-Ring B	1	1	
6-13-4	3B7-02235-0	* Oリング A O-Ring A	1	1	
6-13-5	3T5-02229-0	* フロート Float	1	1	
6-14	930106-0800	* ナット Nut	1	1	
6-15	940103-0800	ワッシャ Washer	2	2	or 940113-0800
6-16	3T5-02239-0	プレート、フィルタ Plate, Filter	1	1	
6-17	98AB-5-0260	フュエルパイプ A Fuel Pipe A	1	1	
6-18	98AB-5-0190	フュエルパイプ B Fuel Pipe B	1	1	
6-19	98AB-7-0180	フュエルパイプ C Fuel Pipe C	1	1	
6-20	338-02215-0	クリップ、φ10 Clip, φ 10	8	8	
6-21	3C7-02215-0	クリップ Clip	2	2	
6-22	98AB-5-0075	フュエルパイプ D Fuel Pipe D	1	1	
6-23	910103-6614	ボルト Bolt	1	1	
6-24	3T5-84398-0	バンドリートワイヤ、104 Band, Lead Wire 104	1	1	
6-25	336-70112-0	ガスケット、10.2-16-0.5 Gasket, 10.2-16-0.5	1	1	

スロットル
Fig. 7 THROTTLE



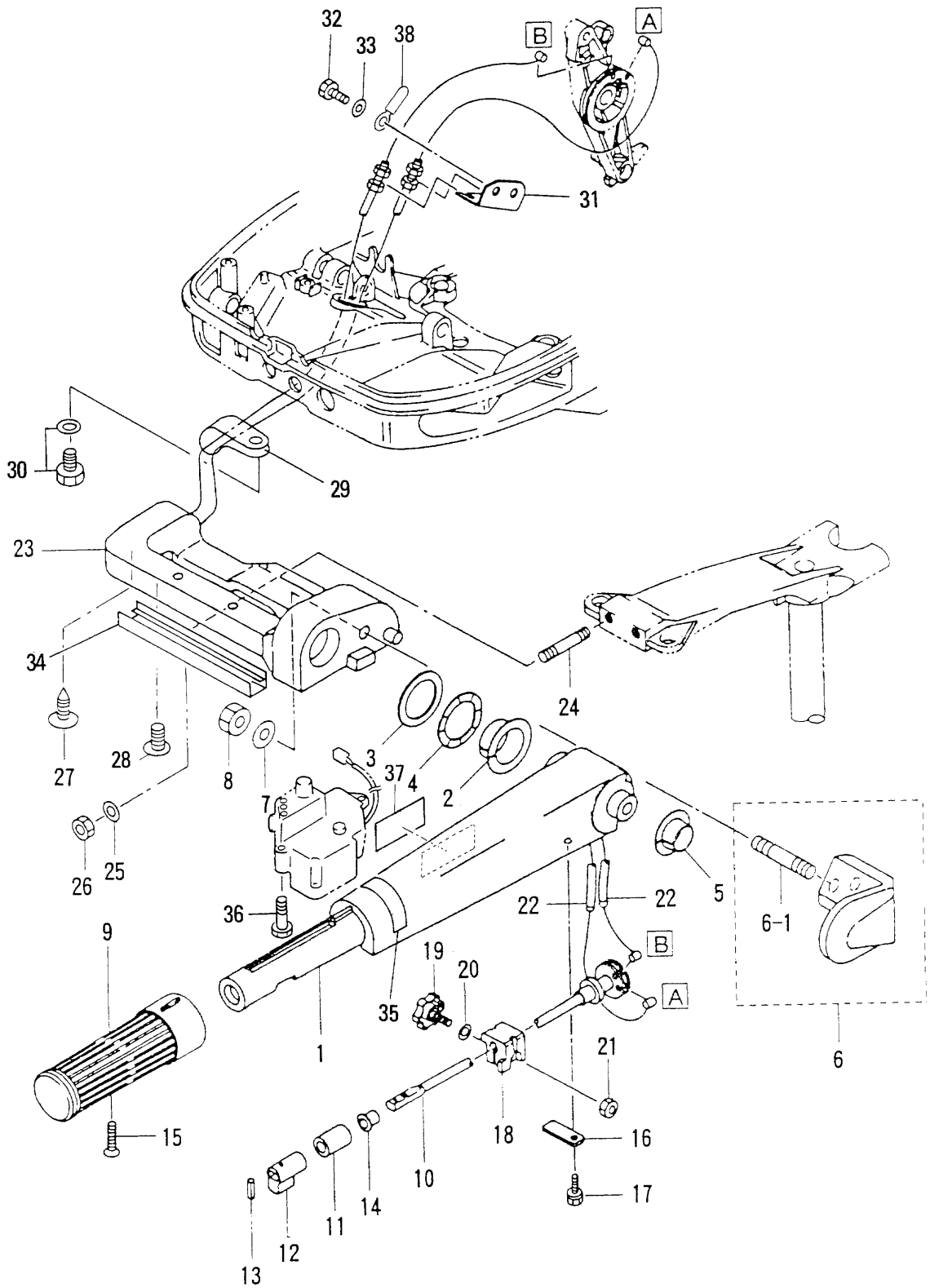
見出番号 Ref. No.	部品番号 Part No.	部 品 名 Description	個数Q'ty		備 考 Remarks
			D 50 A	D 40 A	
7-1	3C8-63711-1	アドバンサアーム Advancer Arm	1	1	
7-2	910103-0635	ボルト Bolt	1	1	
7-3	346-67115-0	ワッシャ、6.5-21-1 Washer, 6.5-21-1	2	2	
7-4	3C8-63732-0	カラー、6.2-12-17 Collar, 6.2-12-17	1	1	
7-5	910103-0618	ボルト Bolt	1	1	
7-6	353-76079-0	カラー、6.2-9-9.3 Collar, 6.2-9-9.3	1	1	
7-7	3C8-63733-0	ロッドスナップ、5-3 Rod Snap, 5-3	3	3	
7-8	3T5-10110-0	TPS TPS	1	1	
7-9	3T5-10128-0	カラー、4.2-6-10.5 Collar, 4.2-6-10.5	3	3	
7-10	921503-6420	スクリュー Screw	3	3	
7-11	3T5-10129-0	ワッシャ、4.2-12.5-0.8 Washer, 4.2-12.5-0.8	3	3	
7-12	3T5-63718-0	スロットルカム Throttle Cam	1	1	
7-13	3T5-63721-0	ブッシング、6-24-7 Bushing, 6-24-7	1	1	
7-14	910103-6618	ボルト Bolt	1	1	
7-15	346-67115-0	ワッシャ、6.5-21-1 Washer, 6.5-21-1	1	1	
7-16	346-05228-0	ボールジョイント B Ball Joint B	1	1	
7-17	930203-0600	ナット Nut	1	1	
7-18	940103-0600	ワッシャ Washer	1	1	
7-19	3T5-63716-0	スロットルリンク Throttle Link	1	1	
7-20	3T5-10109-0	TPS リンク TPS Link	1	1	
7-21	3B7-83715-0	ケーブルジョイント Cable Joint	1	1	
7-22	353-83719-0	ワッシャ、8.5-18-1.6 Washer, 8.5-18-1.6	1	1	P タイプ for P Type
7-23	951603-0800	R ピン、d=8 R-Pin, d=8	1	1	
7-24	3T5-10100-0	スロットルボディ Throttle Body	1	—	マーク 3T4 mark 3T4
	3T4-10100-0	スロットルボディ Throttle Body	—	1	
7-25	3T5-10104-0	ガスケット、スロットルボディ Gasket, Throttle Body	1	1	
7-26	3T5-02241-0	ボルト、6-25 プレコート Bolt, 6-25 Pre-coated	2	2	
7-27	3C8-05213-0	アーム、スロットルストップ Arm, Throttle Stop	1	1	
7-28	910114-0625	ボルト Bolt	1	1	F タイプ for F Type
7-29	940103-0600	ワッシャ Washer	2	2	

スロットル
Fig. 7 THROTTLE



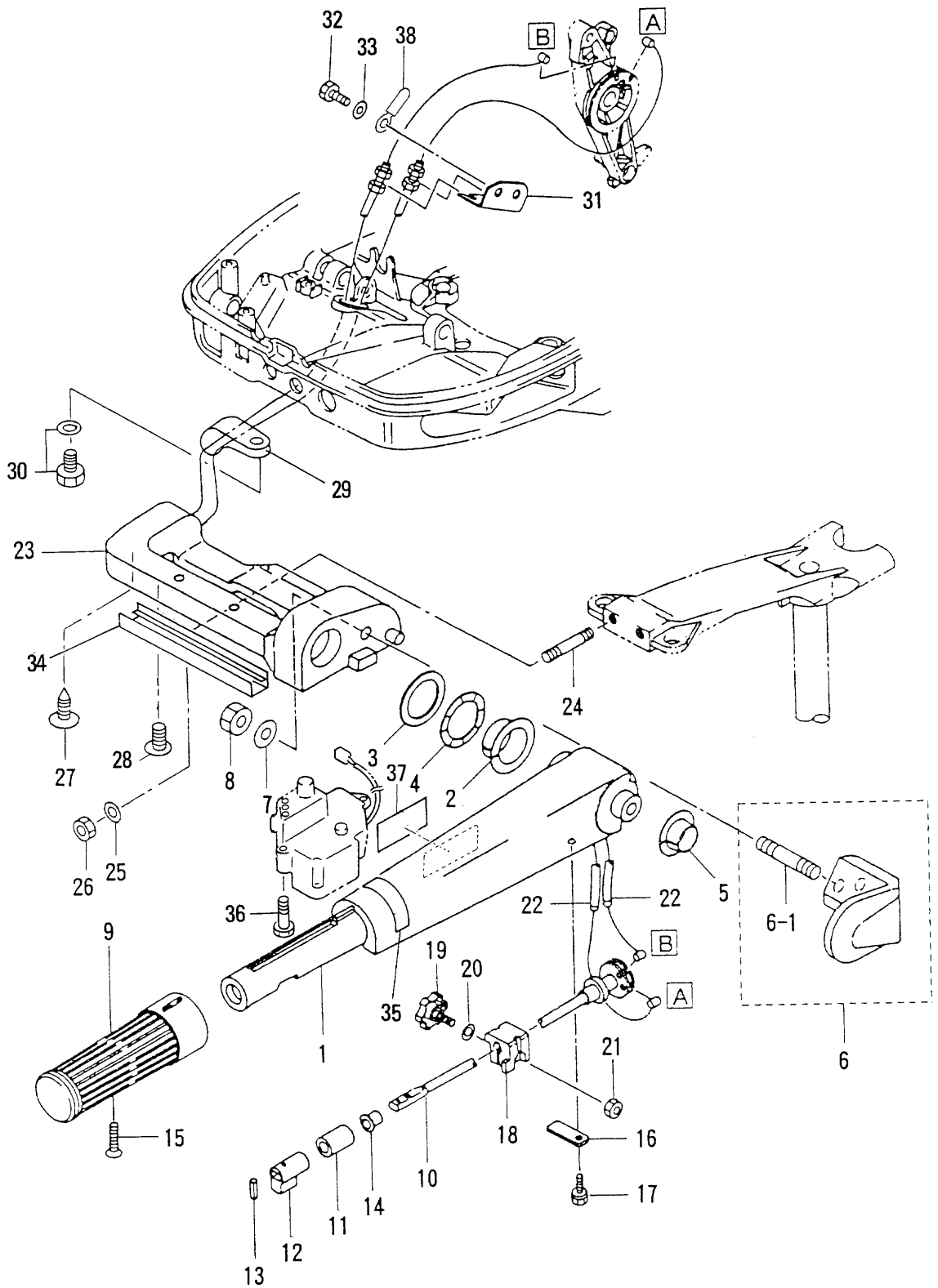
見出番号 Ref. No.	部品番号 Part No.	部 品 名 Description	個数Q'ty		備 考 Remarks
			D 50 A	D 40 A	
7-30	353-76079-0	カラー、6.2-9-9.3 Collar, 6.2-9-9.3	1	1	Fタイプ for F Type
7-31	3C8-05221-0	Sリンク、3.5-56 S-Link, 3.5-56	1	1	
7-32	3C8-05223-0	ロッドスナップ、3.5-4 Rod Snap, 3.5-4	2	2	
7-33	3T5-10107-0	マウントラバー Mount Rubber	3	3	
7-34	3T5-72195-0	ラベル、TPS Label, TPS	1	1	
7-35	3T5-84398-0	バンドリードワイヤ、104 Band, Lead Wire 104	1	1	
7-36	98AB-3-0310	フュエルパイプ Fuel Pipe	1	1	
7-37	338-01133-0	クリップ、φ7 Clip, φ7	1	1	
7-38	309-06972-0	クランプ、6.5-47.5P Clamp, 6.5-47.5P	1	1	Fタイプ for F Type

ステアリングハンドル (Fタイプ)
 Fig. 8 STEERING HANDLE (F Type)



見出番号 Ref. No.	部品番号 Part No.	部 品 名 Description	個数Q'ty		備 考 Remarks
			D 50 A	D 40 A	
8-1	3C8S63011-1	ステアリングハンドル Steering Handle	1	1	
8-2	3C8-63101-0	ブッシング A、ステアリングハンドル Bushing A. Steering Handle	1	1	
8-3	3B2-63108-0	ワッシャ、30-45-1 Washer, 30-45-1	1	1	
8-4	3B2-63109-0	ウェーブワッシャ、30-45-1.2 Wave Washer, 30-45-1.2	1	1	
8-5	3C8-63102-1	ブッシング B、ステアリングハンドル Bushing B. Steering Handle	1	1	
8-6	3C8S63027-0	ホルダアッシ、ステアリングハンドル Holder Ass'y, Steering Handle	1	1	
8-6-1	915313-1022	* スタッドボルト Stud Bolt	1	1	
8-7	940113-1000	ワッシャ Washer	1	1	
8-8	930103-1000	ナット Nut	1	1	
8-9	398-63012-0	グリップ Grip	1	1	
8-10	3C8-63041-1	スロットルシャフト Throttle Shaft	1	1	
8-11	345-63048-0	ラバー、スロットルシャフト A Rubber, Throttle Shaft A	1	1	
8-12	398-63053-0	スペーサ、スロットルシャフト Spacer, Throttle Shaft	1	1	
8-13	951403-0310	スプリングピン、3-10 Spring Pin, 3-10	1	1	
8-14	350-63046-0	ブッシング、8.4-10-11 Bushing, 8.4-10-11	1	1	
8-15	921803-0525	スクリュー Screw	1	1	
8-16	3C8-63063-0	サポータ、スロットルシャフト Supporter, Throttle Shaft	1	1	
8-17	910113-5612	ボルト Bolt	1	1	
8-18	3B2-63035-1	フリクションピース、グリップ Friction Piece, Grip	1	1	
8-19	3B2-63034-0	アジャストスクリュー Adjust Screw	1	1	
8-20	940103-0600	ワッシャ Washer	1	1	or 940113-0600
8-21	930103-0600	ナット Nut	1	1	or 930113-0600
8-22	3C8-63600-0	スロットルワイヤ Throttle Cable	2	2	
8-23	3C8S62001-2	ステアリングブラケット Steering Bracket	1	1	
8-24	915213-0845	スタッドボルト Stud Bolt	2	2	
8-25	940103-0800	ワッシャ Washer	2	2	or 940113-0800
8-26	930403-0800	ナイロンナット、8-P1.25 Nylon Nut, 8-P1.25	2	2	
8-27	3C8-63607-0	クリップ、スロットルワイヤ Clip, Throttle Cable	1	1	
8-28	921903-0625	スクリュー Screw	2	2	
8-29	345-06915-0	クランプ、6.5-14L Clamp, 6.5-14L	1	1	

ステアリングハンドル (Fタイプ)
 Fig. 8 STEERING HANDLE (F Type)

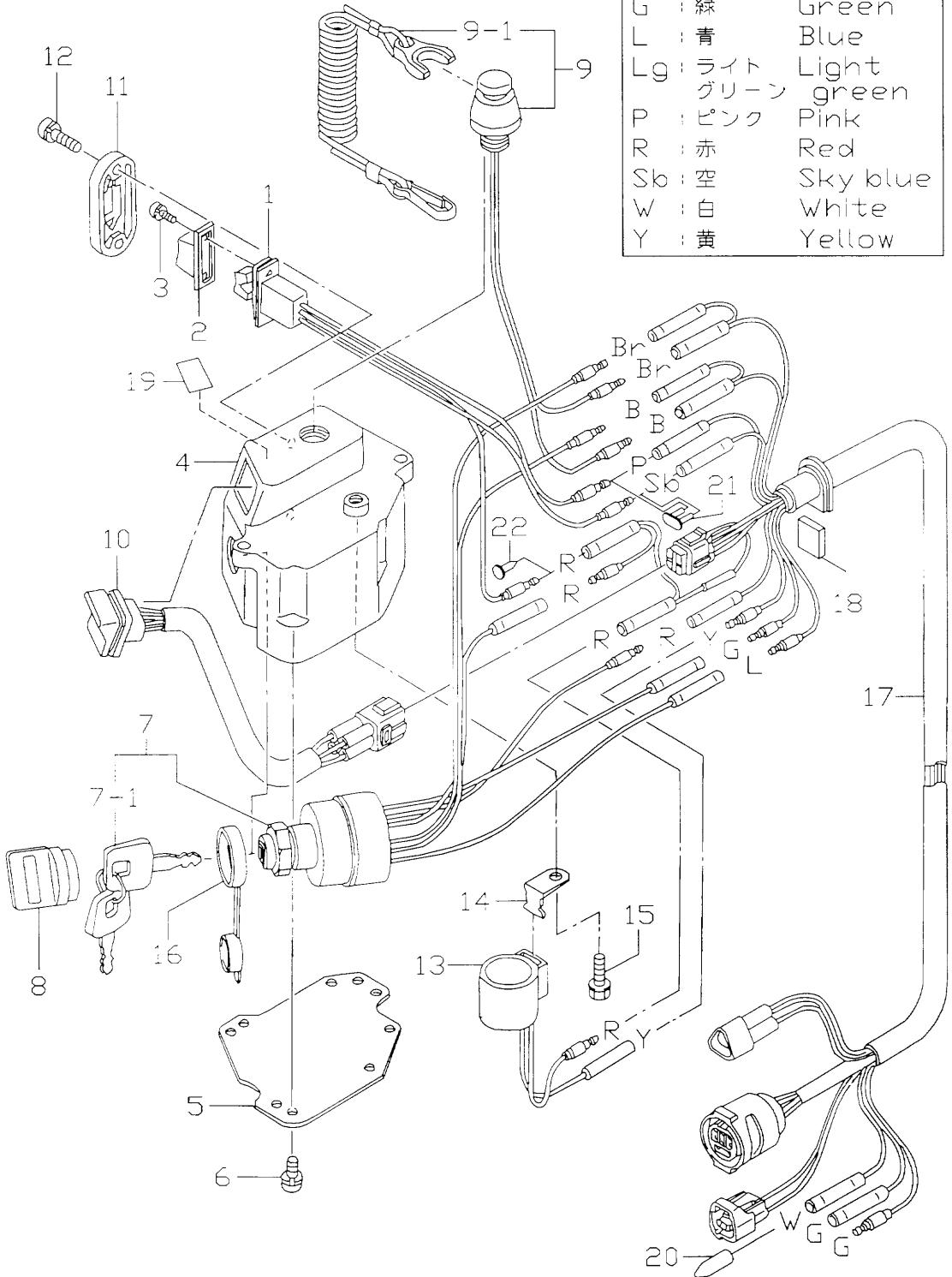


見出番号 Ref. No.	部品番号 Part No.	部 品 名 Description	個数Qty		備 考 Remarks
			D 50 A	D 40 A	
8-30	910103-5612	ボルト Bolt	1	1	or 910113-5612
8-31	3C8-63508-0	ブラケット、スロットルワイヤ Bracket, Throttle Cable	1	1	
8-32	910114-0614	ボルト Bolt	2	2	
8-33	940103-0600	ワッシャ Washer	2	2	or 940113-0600
8-34	3T5-62004-0	ホルダ、コード Holder, Cord	1	1	
8-35	3T5-72019-0	ラベル、スロットル Label, Throttle	1	1	
8-36	910103-6625	ボルト Bolt	2	2	
8-37	3T5-84335-0	ラベル、メインスイッチ Label, Main Switch	1	1	
8-38	309-06972-0	クランプ、6.5-47.5P Clamp, 6.5-47.5P	1	1	

スイッチボックス (Fタイプ)
Fig. 9 SWITCH BOX (F Type)

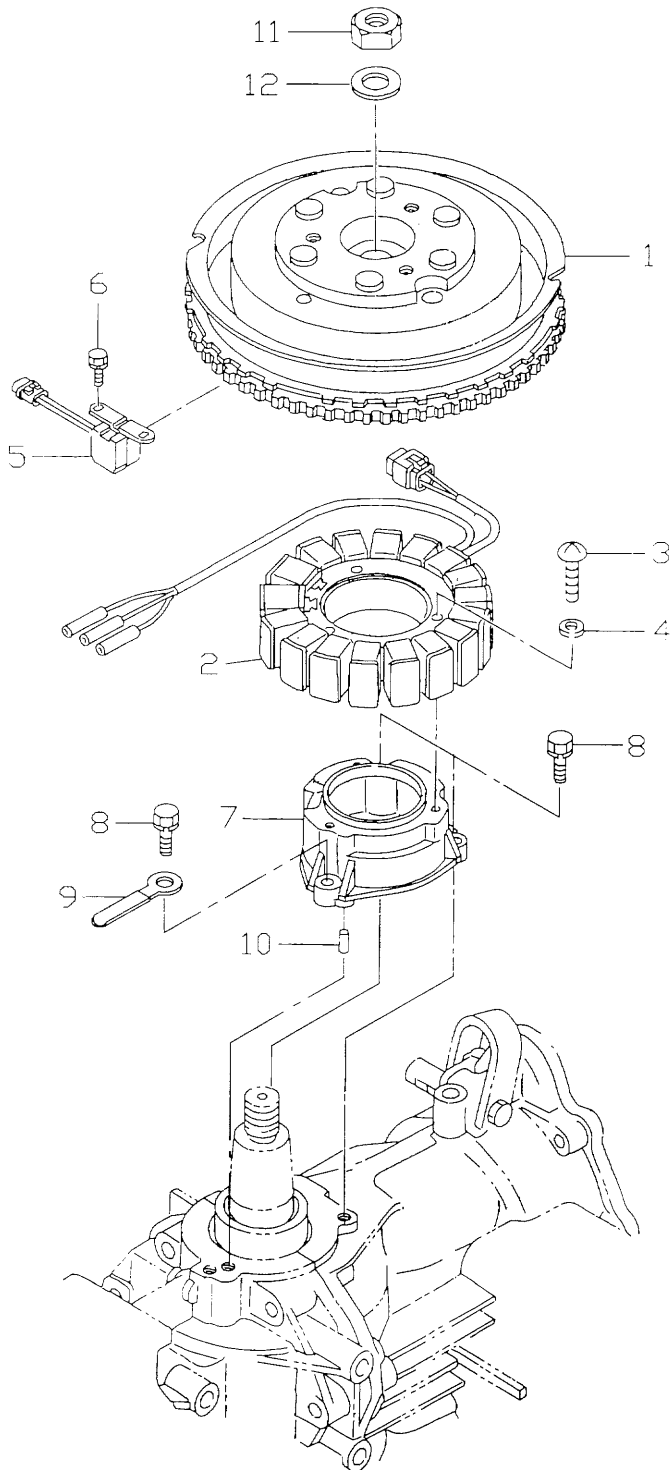
コード色 : Cord Colors

B	黒	Black
Br	茶	Brown
G	緑	Green
L	青	Blue
Lg	ライト グリーン	Light green
P	ピンク	Pink
R	赤	Red
Sb	空	Sky blue
W	白	White
Y	黄	Yellow

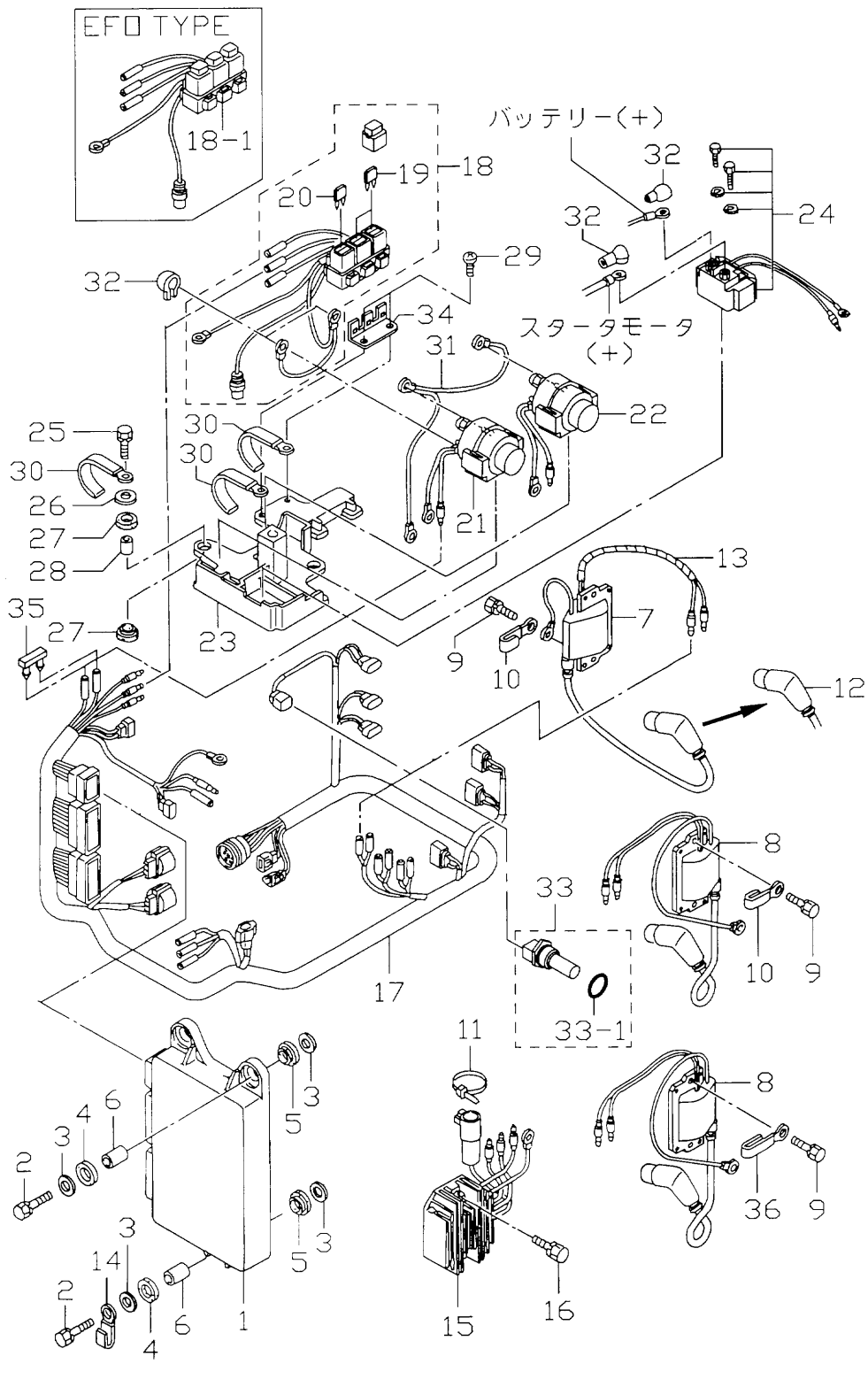


見出番号 Ref. No.	部品番号 Part No.	部 品 名 Description	個数Q'ty		備 考 Remarks
			D 50 A	D 40 A	
9-1	3T5-72570-0	スイッチ、PTT Switch, PTT	1	1	PTT タイプ for PTT Type
9-2	353-72591-0	スイッチカバー、PTT Switch Cover, PTT	1	1	PTT タイプ for PTT Type
9-3	921503-5206	スクリュー Screw	2	2	PTT タイプ for PTT Type
9-4	3T5S76032-0	スイッチボックス Switch Box	1	1	
9-5	3T5-76230-0	プレート、スイッチボックス Plate, Switch Box	1	1	
9-6	921503-5510	スクリュー Screw	4	4	
9-7	385-76020-1	メインスイッチ Main Switch	1	1	
9-7-1	353-76203-1	* キー、メインスイッチ、(No. 301) * Key, Main Switch (No. 301)	1set	1set	
	353-76203-2	* キー、メインスイッチ、(No. 302) * Key, Main Switch (No. 302)	1set	1set	
	353-76203-3	* キー、メインスイッチ、(No. 303) * Key, Main Switch (No. 303)	1set	1set	
9-8	353-76205-1	カバー、メインスイッチキー Cover, Main Switch Key	2	2	UNIQUE
9-9	3T5-06830-0	ストップスイッチ (ロープ付) Lanyard Stop Switch	1	1	
9-9-1	353-06821-0	* ロック、ストップスイッチ * Lock, Stop Switch	1	1	
9-10	3T5-71040-0	ランプ Lamp	1	1	
9-11	3T5-72618-0	カバー、PTT スイッチ Cover, PTT Switch	1	1	PTT タイプ for PTT Type
	3T5-72611-0	カバー B、PTT スイッチ Cover B, PTT Switch	1	1	EFO タイプ for EFO Type
9-12	921503-5512	スクリュー Screw	2	2	
9-13	3C8-76171-0	オーバーヒートブザー Over-Heat Buzzer	1	1	
9-14	3T5-76174-0	ステー、オーバーヒートブザー Stay, Over-Heat Buzzer	1	1	
9-15	910103-6612	ボルト Bolt	1	1	
9-16	3T5-76022-0	キャップ、メインスイッチ Cap, Main Switch	1	1	
9-17	3T5-76119-0	コードアッシ C Cord Ass'y C	1	1	L=1000
9-18	3B7-76035-0	グロメット、スイッチボックス Grommet, Switch Box	1	1	
9-19	3T5-72198-0	ラベル、ワーニング Label, Warning	1	1	
9-20	3T5-76037-0	プラグ、ケーブルターミナル Plug, Cable Terminal	1	1	
9-21	353-76037-0	プラグ、ケーブルターミナル Plug, Cable Terminal	1	1	EFO タイプ for EFO Type
9-22	3A3-76037-0	プラグ B、ケーブルターミナル Plug B, Cable Terminal	1	1	EFO タイプ for EFO Type

マグネト
Fig. 10 MAGNETO

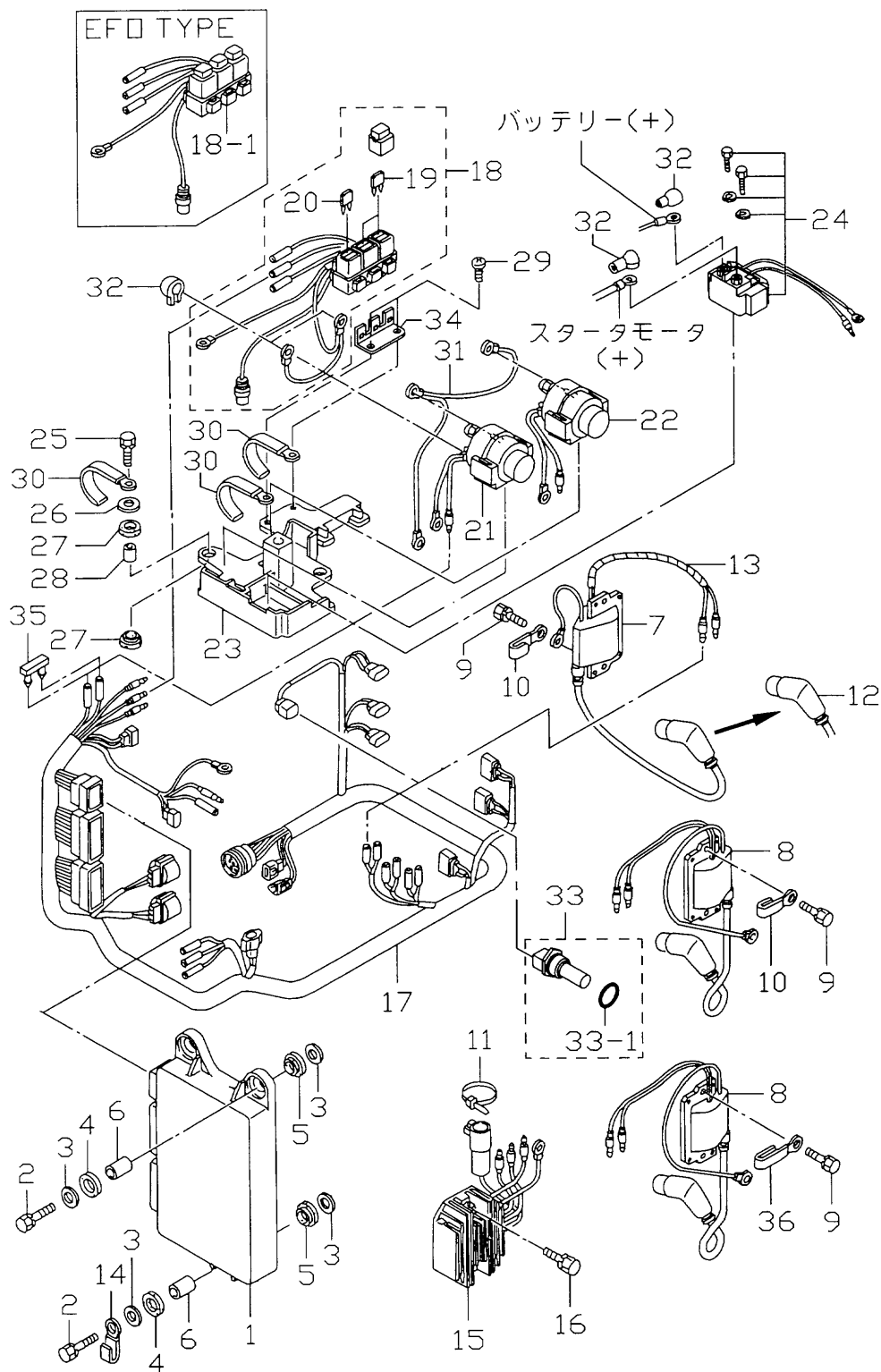


エレクトリックパーツ (ECU & ダイアグラム)
 Fig. 11 ELECTRIC PARTS (ECU & DIAGRAM)

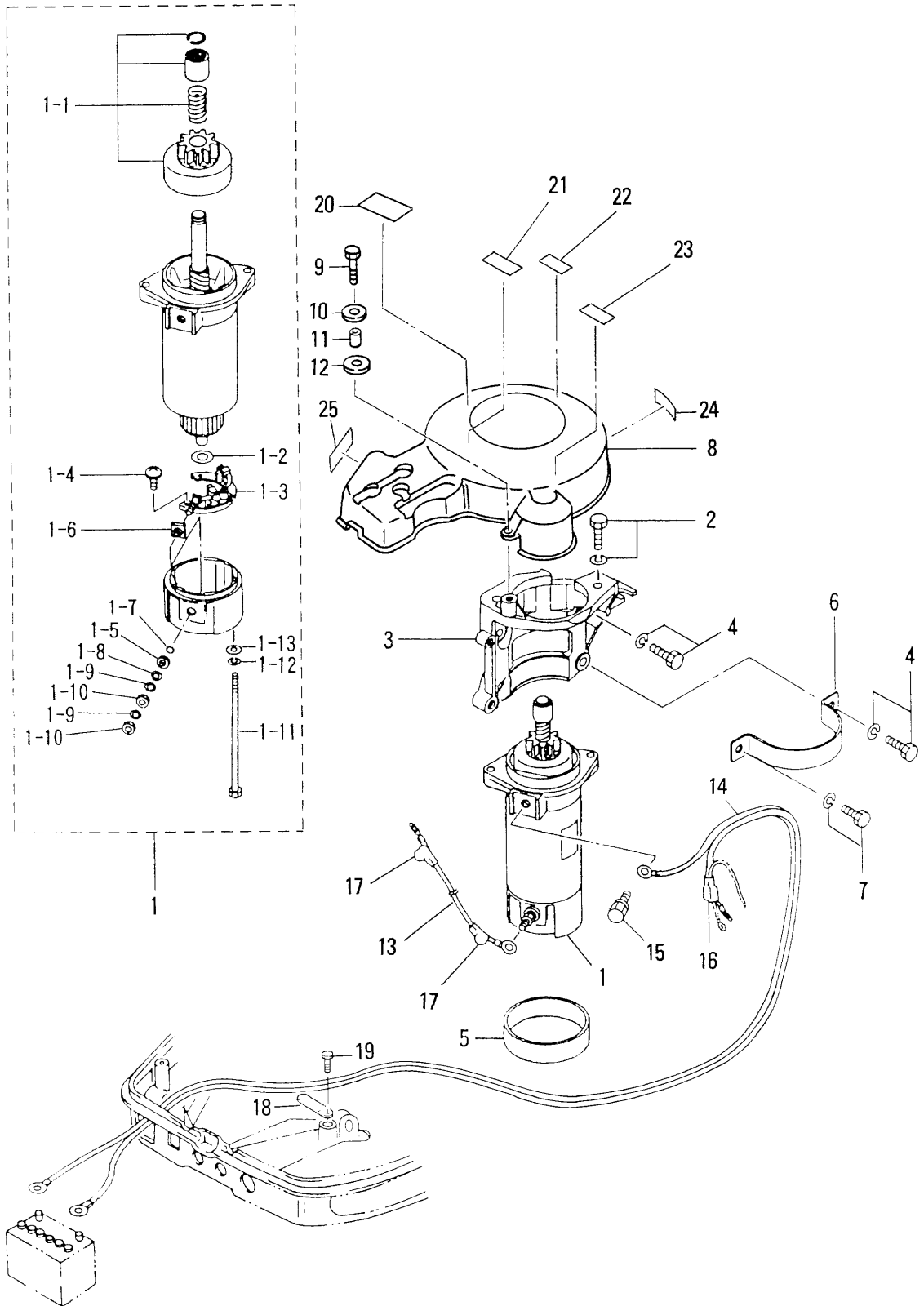


見出番号 Ref. No.	部品番号 Part No.	部 品 名 Description	個数Q'ty		備 考 Remarks
			D 50 A	D 40 A	
11-1	3T5-06401-1	ECU 50 ECU 50	1	—	
	3T4-06401-0	ECU 40 ECU 40	—	1	Label 3T402AA
11-2	910103-6630	ボルト Bolt	3	3	
11-3	346-67115-0	ワッシャ、6.5-21-1 Washer, 6.5-21-1	6	6	
11-4	346-67113-0	マウントラバー Mount Rubber	3	3	
11-5	3B7-06920-0	マウントラバー、8.5-14-2.5 Mount Rubber, 8.5-14-2.5	3	3	
11-6	3T5-67114-0	スペーサ、6.2-9-16.6 Spacer, 6.2-9-16.6	3	3	
11-7	3T5-06171-1	イグニッションコイル、# 1 Ignition Coil, # 1	1	1	
11-8	3T5-06173-1	イグニッションコイル、# 2 & # 3 Ignition Coil, # 2 & # 3	2	2	
11-9	910103-6625	ボルト Bolt	6	6	
11-10	309-06972-0	クランプ、6.5-47.5P Clamp, 6.5-47.5P	2	2	
11-11	3T5-84398-0	バンドリードワイヤ、104 Band, Lead Wire 104	1	1	
11-12	3T5-06921-0	* プラグキャップ、レジスタンス プラグキャップ * Plug Cap, Resistance	3	3	
11-13	3B7-63608-0	スパイラルチューブ Spiral Tube	1	1	
11-14	309-06972-0	クランプ、6.5-47.5P Clamp, 6.5-47.5P	1	1	
11-15	3T5-76060-0	レクチファイヤ Rectifier	1	1	
11-16	910103-5620	ボルト Bolt	2	2	or 910113-5620
11-17	3T5-76110-0	コードアッシ A Cord Ass'y A	1	1	
11-18	3T9-76062-0	ヒューズホルダ Fuse Holder	1	1	PTT タイプ ヒューズ入り for PTT Type In Fuse
11-18-1	3T5-76066-0	ヒューズホルダ B Fuse Holder B	1	1	EFO タイプ ヒューズ入り for EFO Type In Fuse
11-19	3T5-76246-0	ヒューズ、15A Fuse, 15A	2	2	
11-20	3T5-76249-0	ヒューズ、30A Fuse, 30A	1	1	
11-21	3C8-72580-0	ソレノイドスイッチ A、PTT Solenoid Switch A, PTT	1	1	PTT タイプ UP, for PTT Type
11-22	3C8-72581-0	ソレノイドスイッチ B、PTT Solenoid Switch B, PTT	1	1	PTT タイプ DN, for PTT Type
11-23	3T5-72585-0	ブラケット、ソレノイドスイッチ Bracket, Solenoid Switch	1	1	
11-24	3H8-76040-0	スタータソレノイド Starter Solenoid	1	1	
11-25	910103-6625	ボルト Bolt	3	3	
11-26	3C8-66308-0	ワッシャ、6-16-1.5 Washer, 6-16-1.5	1	1	or 3R0-66308-0
11-27	3F3-06920-0	マウントラバー、9-12-2 Mount Rubber, 9-12-2	6	6	
11-28	3T5-76079-0	スペーサ、6.2-9-10.7 Spacer, 6.2-9-10.7	3	3	

エレクトリックパーツ (ECU & ダイアグラム)
 Fig. 11 ELECTRIC PARTS (ECU & DIAGRAM)

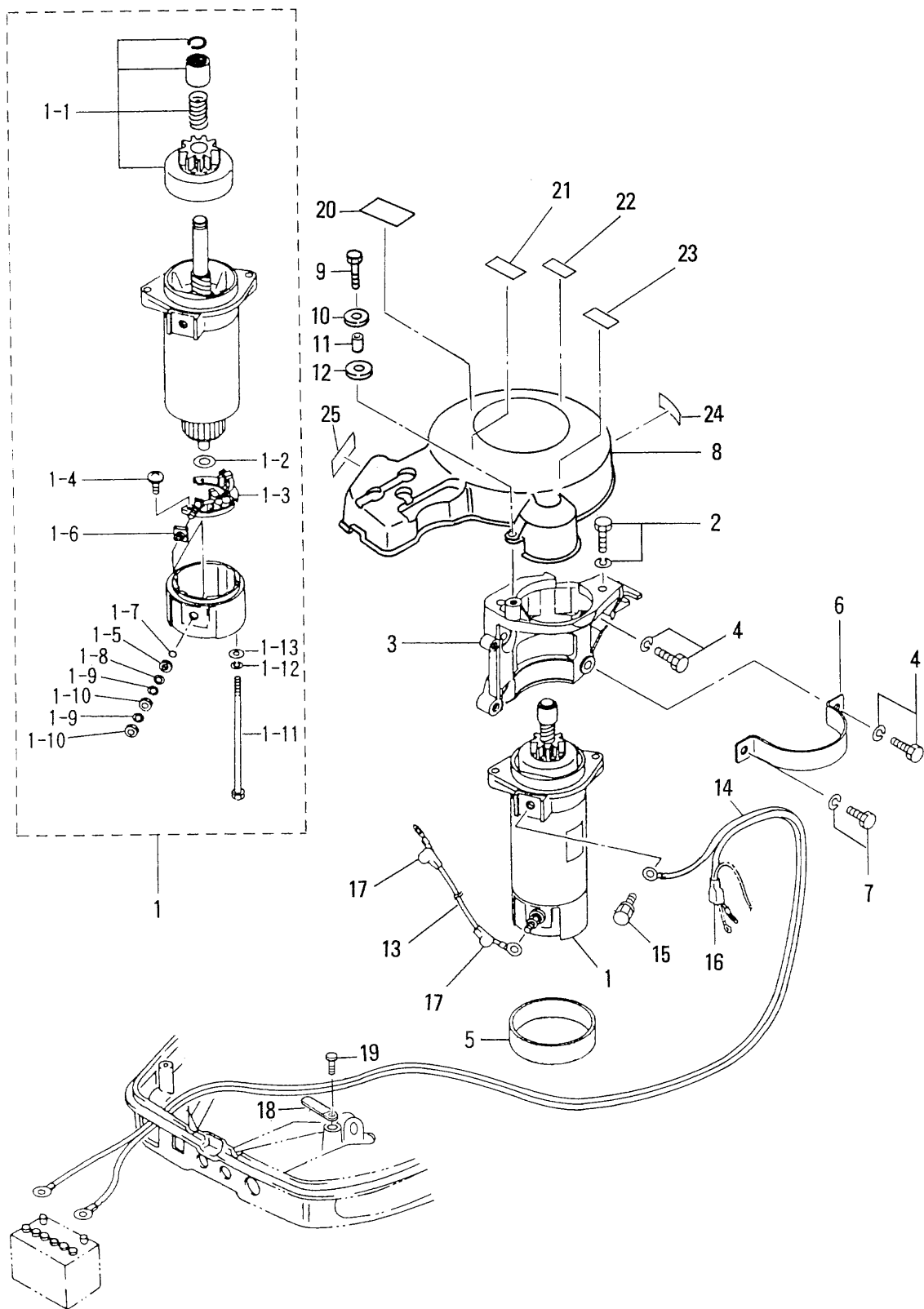


エレクトリックパーツ (スタータモータ)
 Fig. 12 ELECTRIC PARTS (STARTER MOTOR)

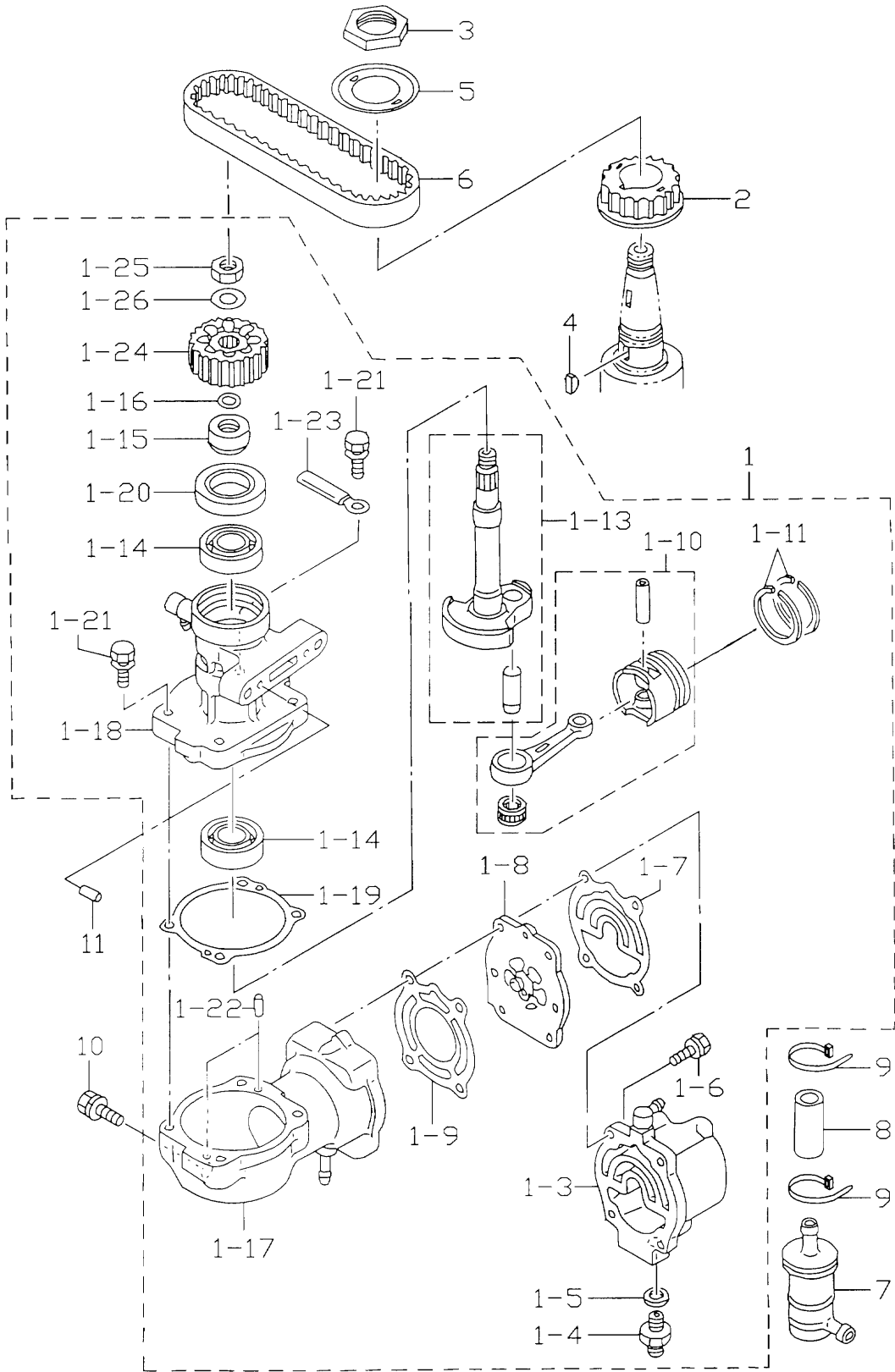


見出番号 Ref. No.	部品番号 Part No.	部 品 名 Description	個数Qty		備 考 Remarks
			D 50 A	D 40 A	
12-1	3C8-76010-1	スタータモータ Starter Motor	1	1	
12-1-1	3C8-76015-0	* ピニオン Pinion	1	1	
12-1-2	3C8-75015-0	* ワッシャ Washer	1	1	
12-1-3	3C8-75014-0	* ブラシホルダ Brush Holder	1	1	
12-1-4	921521-6408	* スクリュー Screw	2	2	
12-1-5	3C8-75016-0	* ブッシング 1 Bushing 1	1	1	
12-1-6	3C8-75017-0	* ブッシング 2 Bushing 2	1	1	
12-1-7	3C8-75018-0	* Oリング O-Ring	1	1	
12-1-8	940103-0600	* ワッシャ Washer	1	1	
12-1-9	941303-0600	* スプリングワッシャ Spring Washer	2	2	
12-1-10	930203-0600	* ナット Nut	2	2	
12-1-11	3C8-75019-0	* ボルト Bolt	2	2	
12-1-12	941321-0500	* スプリングワッシャ Spring Washer	2	2	
12-1-13	940221-0500	* ワッシャ Washer	2	2	
12-2	910103-6825	ボルト Bolt	2	2	
12-3	3T5B05101-0	ブラケット、スタータモータ Bracket, Starter Motor	1	1	
12-4	910103-6825	ボルト Bolt	4	4	
12-5	3C8-76007-0	ラバー、スタータモータ Rubber, Starter Motor	1	1	
12-6	3C8-76009-0	バンド、スタータモータ Band, Starter Motor	1	1	
12-7	910103-6820	ボルト Bolt	1	1	
12-8	3T5-06301-0	カバー、リングギヤ Cover, Ring Gear	1	1	
12-9	910103-0625	ボルト Bolt	3	3	or 910113-0625
12-10	3C8-66308-0	ワッシャ、6-16-1.5 Washer, 6-16-1.5	3	3	or 3R0-66308-0
12-11	353-76079-0	カラー、6.2-9-9.3 Collar, 6.2-9-9.3	3	3	
12-12	3B7-06305-0	マウントラバー、9-16-4.3 Mount Rubber, 9-16-4.3	3	3	
12-13	3R3-76141-0	スタータコード Starter Cord	1	1	L=270
12-14	3B7-76120-0	バッテリーコード Battery Cord	1	1	L=3000
12-15	910103-6612	ボルト Bolt	1	1	
12-16	3B7-76145-0	キャップ、コード Cap, Cord	1	1	
12-17	3A3-76145-0	キャップ、コード Cap, Cord	2	2	

エレクトリックパーツ (スタータモータ)
 Fig. 12 ELECTRIC PARTS (STARTER MOTOR)

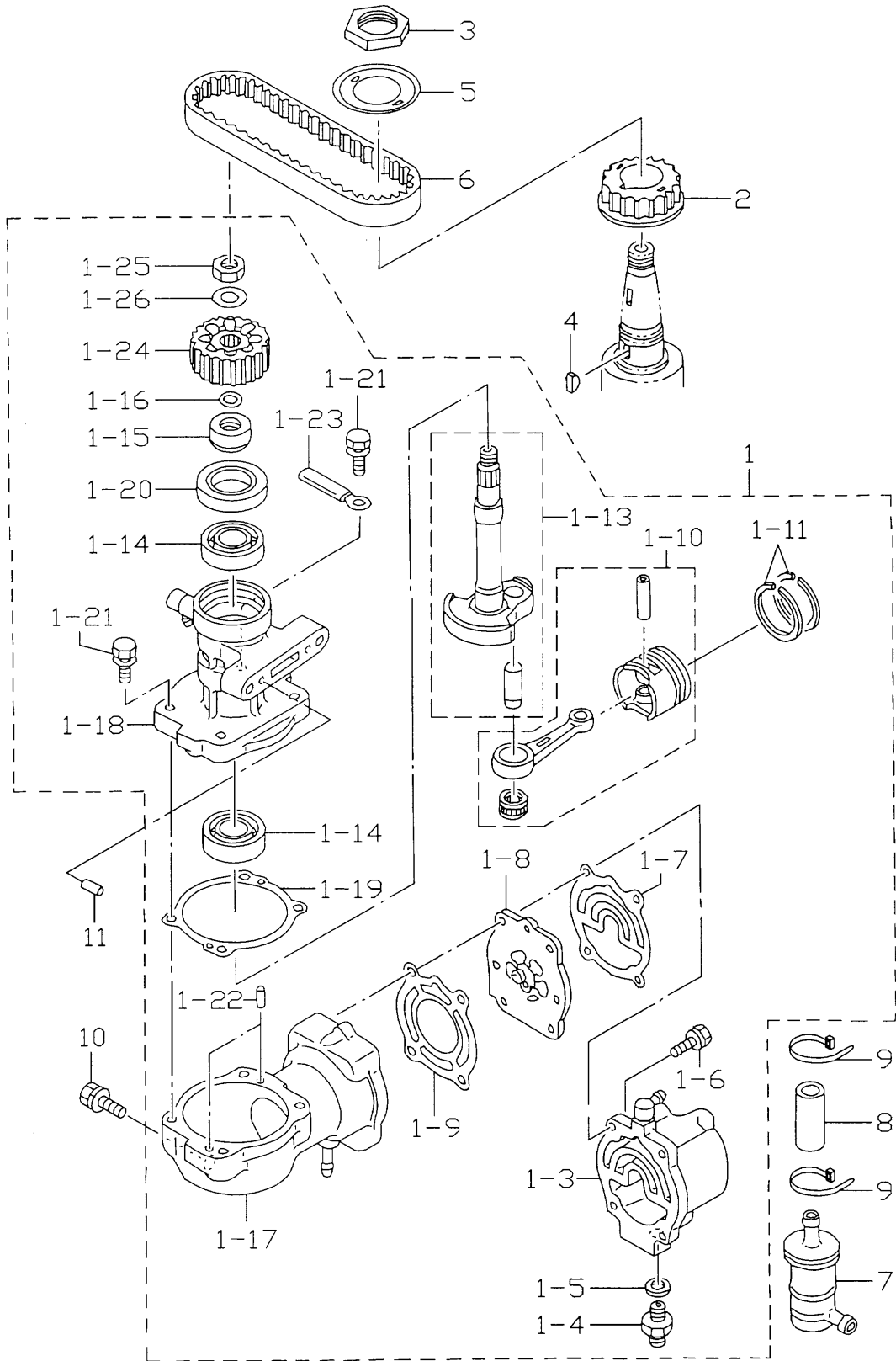


エアコンプレッサ
Fig. 13 AIR COMPRESSOR



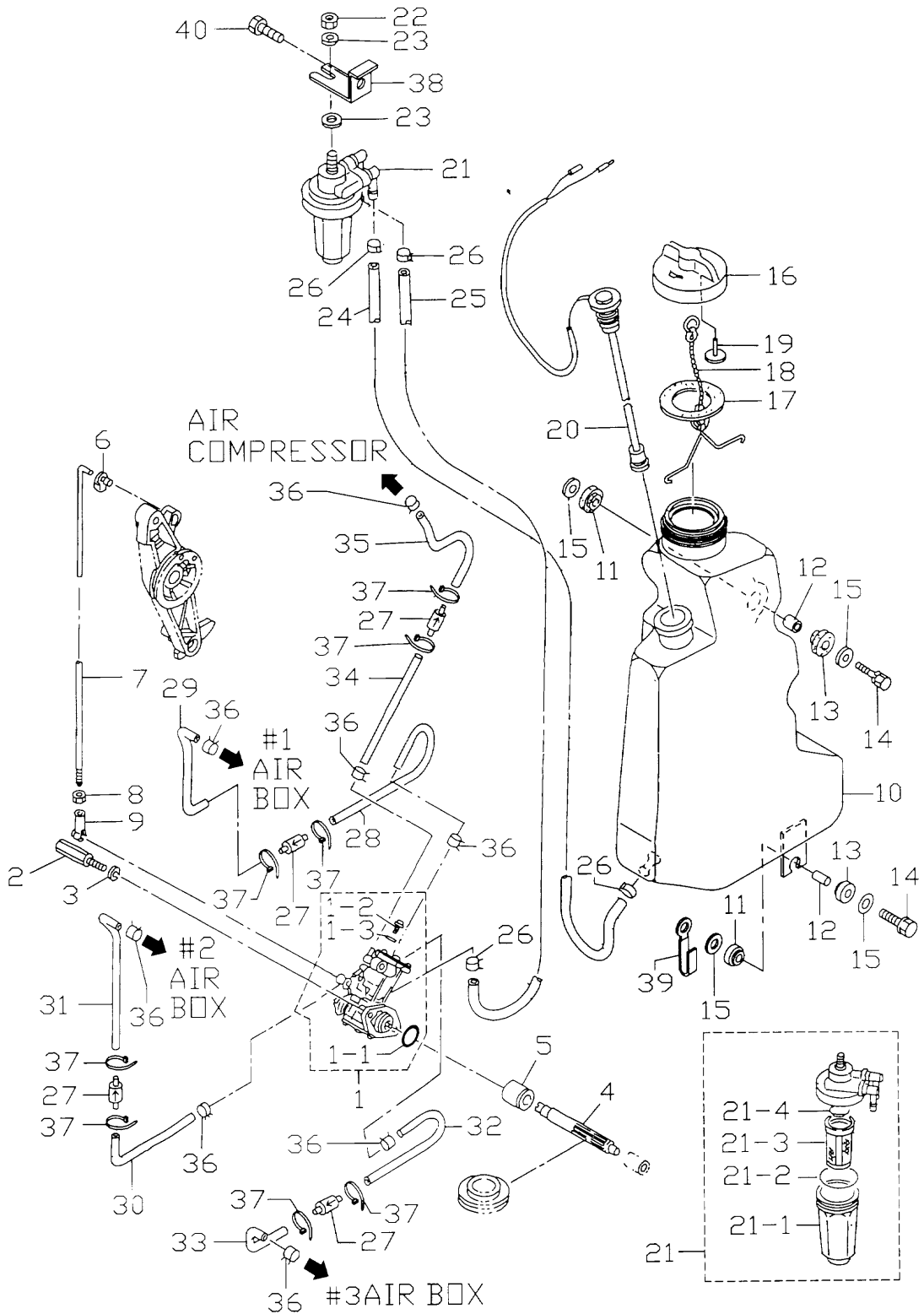
見出番号 Ref. No.	部品番号 Part No.	部 品 名 Description	個数Q'ty		備 考 Remarks
			D 50 A	D 40 A	
13-1	3T5B10000-1	エアコンプレッサ Air Compressor	1	1	40A # 40001～ 50A # 11123～
13-1-3	3T5B10011-1	* ヘッド、コンプレッサ (ニップル付) Head, Compressor (With Nipple)	1	1	
13-1-4	3T5-04308-0	* アダプタ、ホースジョイント Adapter, Hose Joint	1	1	
13-1-5	3T5-04309-0	* メタルワッシャ、10.2-17-2 Metal Washer, 10.2-17-2	1	1	
13-1-6	910124-7630	* ボルト Bolt	4	4	
13-1-7	3T5-10012-0	* ガasket、コンプレッサヘッド Gasket, Compressor Head	1	1	
13-1-8	3T5-10010-0	* ハルブ Valve	1	1	
13-1-9	3T5-10019-0	* ガasket、ハルブシート Gasket, Valve Seat	1	1	
13-1-10	3T5-87330-1	* ピストン & コンロッド Piston & Connecting Rod	1	1	
13-1-11	3T5-10025-0	* ピストンリング Piston Ring	2	2	
13-1-13	3T5-87331-0	* クランクシャフト Crank Shaft	1	1	
13-1-14	9601-0-6203	* ベアリング、6203 Bearing, 6203	2	2	
13-1-15	3T5-10042-0	* カラー、13.5-25-13 Collar, 13.5-25-13	1	1	
13-1-16	3T5-10046-0	* Oリング、1.9-13 O-Ring, 1.9-13	1	1	
13-1-17	3T5B10050-0	* シリンダ Cylinder	1	1	
13-1-18	3T5B10051-0	* ハウジング、コンプレッサ Housing, Compressor	1	1	
13-1-19	3T5-10054-0	* ガasket、コンプレッサハウジング Gasket, Compressor Housing	1	1	
13-1-20	3T5-10041-0	* オイルシール、25-45-7 Oil Seal, 25-45-7	1	1	
13-1-21	910103-5625	* ボルト Bolt	4	4	or 910113-5625
13-1-22	334-65012-0	* ノック、4-10 Knock, 4-10	2	2	
13-1-23	309-06972-0	* クランプ、6.5-47.5P Clamp, 6.5-47.5P	1	1	
13-1-24	3T5-10062-0	* ドライブプーリー Driven Pulley	1	1	
13-1-25	309-00132-0	* ナット、ドライブプーリー 10-P1.25 Nut, Driven Pulley 10-P1.25	1	1	
13-1-26	3B7-01116-0	* ワッシャ、10.5-20-3.2 Washer, 10.5-20-3.2	1	1	
13-2	3T9-10060-0	* ドライブプーリー Drive Pulley	1	1	
13-3	3T5-10068-0	* ナット、プーリー Nut, Pulley	1	1	
13-4	3T5-10131-0	* キー、ドライブプーリー Key, Drive Pulley	1	1	
13-5	3T5-10063-0	* ベルトガイド Belt Guide	1	1	
13-6	3T5-10061-0	* ドライブベルト Drive Belt	1	1	
13-7	3T5-10130-0	* エアフィルタ Air Filter	1	1	

エアコンプレッサ
 Fig. 13 AIR COMPRESSOR



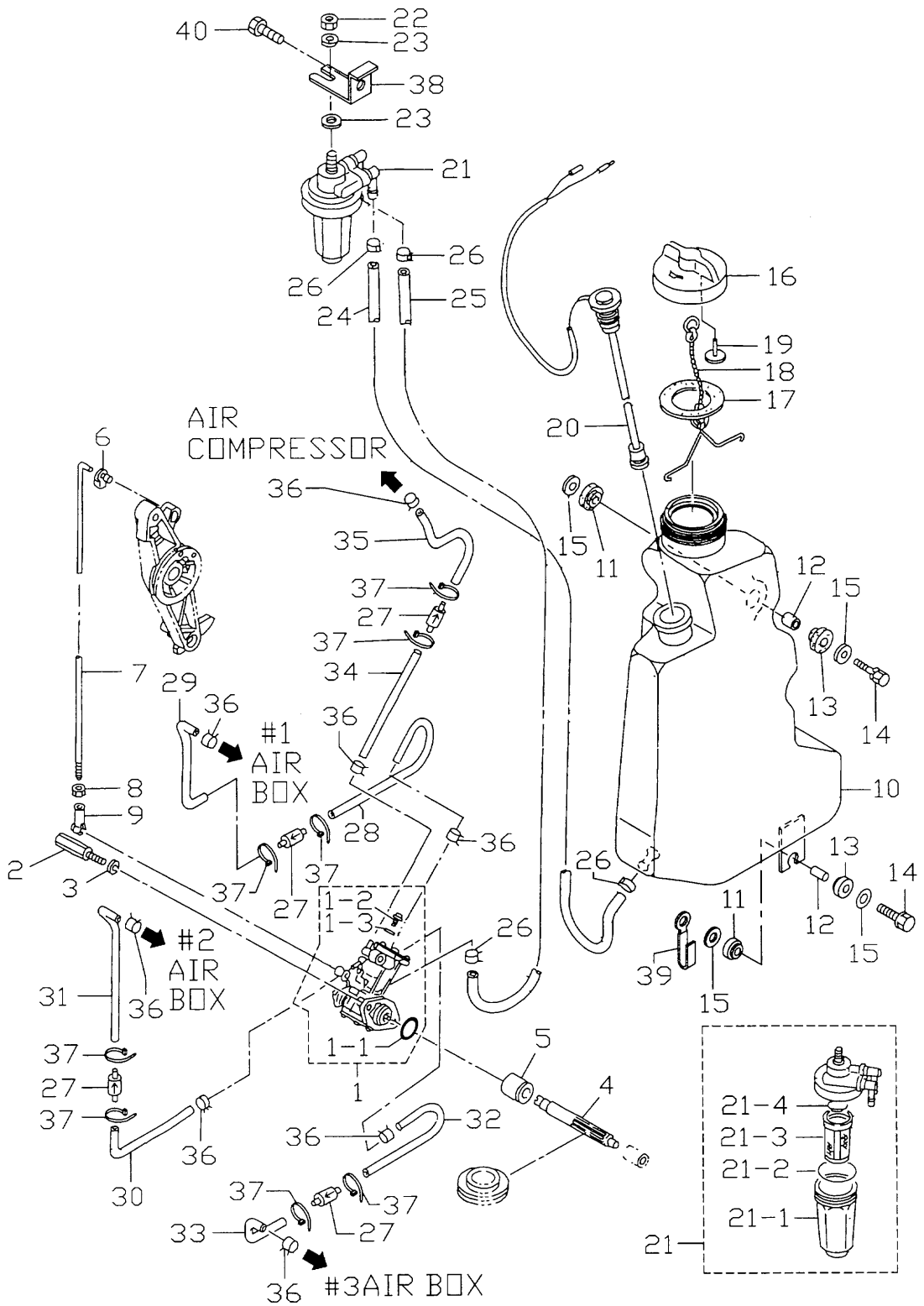
見出番号 Ref. No.	部品番号 Part No.	部 品 名 Description	個数Q'ty		備 考 Remarks
			D 50 A	D 40 A	
13-8	98AC-9-0055	エアホース Air Hose	1	1	
13-9	3T5-84398-0	バンドリードワイヤ、104 Band, Lead Wire 104	2	2	
13-10	910103-7835	ボルト Bolt	3	3	
13-11	334-65012-0	ノック、4-10 Knock, 4-10	2	2	

オイルポンプ
Fig. 14 OIL PUMP

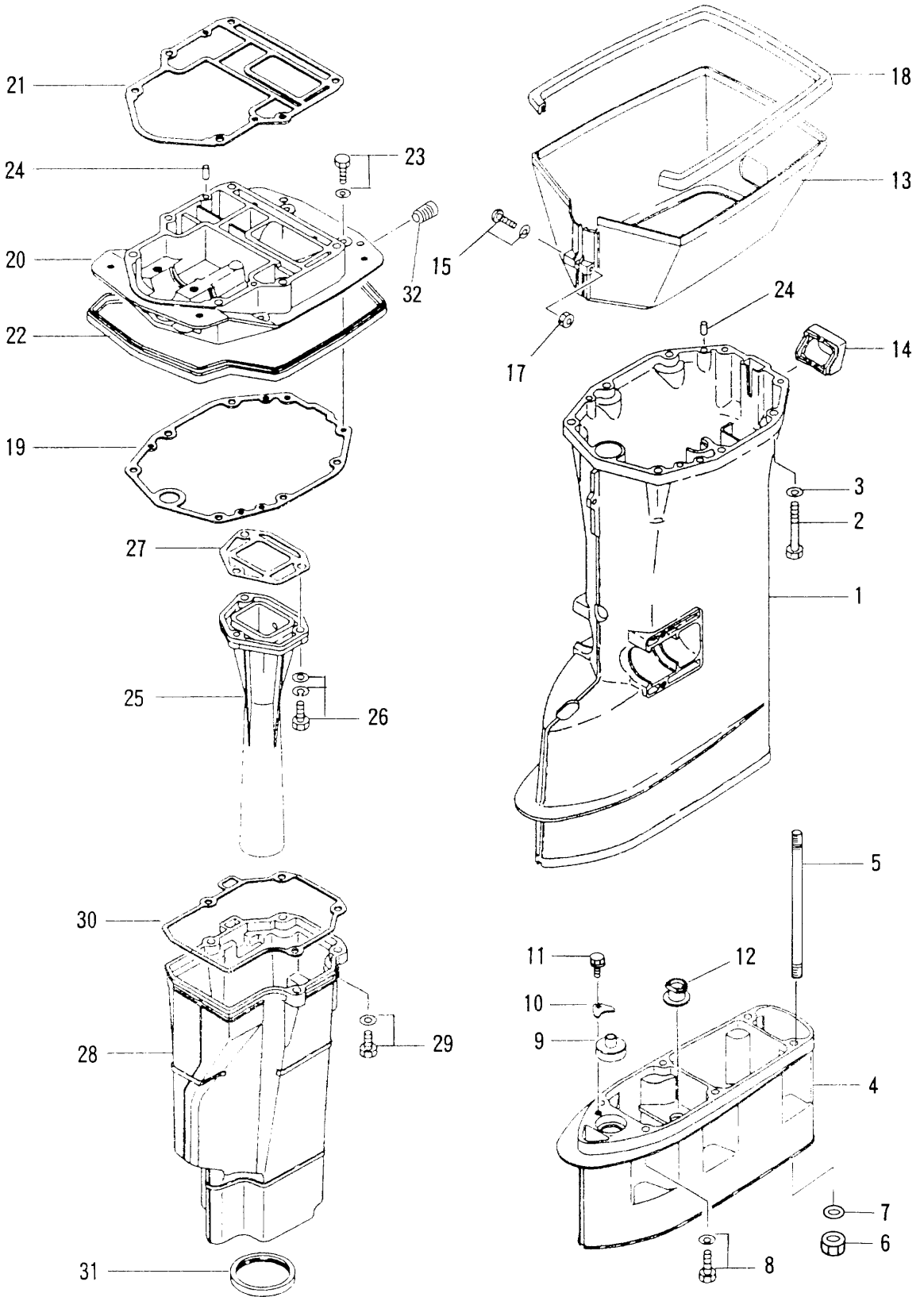


見出番号 Ref. No.	部品番号 Part No.	部 品 名 Description	個数Q'ty		備 考 Remarks
			D 50 A	D 40 A	
14-1	3T5-09000-0	オイルポンプ Oil Pump	1	1	
14-1-1	3B7-09002-0	* O-Ring, 1.6-19.2	1	1	
14-1-2	3B7-09004-0	* Bolt, Air Vent	1	1	
14-1-3	3B7-09006-0	* Washer	1	1	
14-2	3C8-09050-0	Bolt, Oil Pump	2	2	
14-3	941303-0600	Spring Washer	2	2	
14-4	3C8-09065-0	Driven Gear, Oil Pump	1	1	
14-5	3C8-09069-0	Bushing, 9-20-20.8	1	1	
14-6	3C8-63733-0	Rod Snap, 5-3	1	1	
14-7	3C8-09053-0	Link Rod, Oil Pump	1	1	
14-8	930106-0500	Nut	1	1	
14-9	3B7-05243-0	Cap C, Ball Joint	1	1	
14-10	3T5-71010-0	Oil Tank	1	1	
14-11	3B7-06920-0	Mount Rubber, 8.5-14-2.5	2	2	
14-12	346-67114-0	Spacer, 6.2-9-15.7	2	2	
14-13	346-67113-0	Mount Rubber	2	2	
14-14	910103-6630	Bolt	2	2	
14-15	346-67115-0	Washer, 6.5-21-1.0	4	4	
14-16	3C8-71015-0	Cap, Oil Tank	1	1	
14-17	3C8-71016-0	Gasket, 36-52-2	1	1	
14-18	3C8-71017-0	Cap, Oil Tank	1	1	
14-19	3C8-71018-0	Check Valve, Tank Cap	1	1	
14-20	3T5-71020-0	Oil Level Sensor	1	1	
14-21	3C7-71030-0	Oil Filter	1	1	
14-21-1	3B7-02237-0	* Cup	1	1	
14-21-2	3B7-02235-0	* O-Ring A	1	1	
14-21-3	3C7-71033-0	* Filter	1	1	
14-21-4	3B7-02236-0	* O-Ring B	1	1	
14-22	930106-0800	Nut	1	1	
14-23	940103-0800	Washer	2	2	or 940113-0800

オイルポンプ
Fig. 14 OIL PUMP

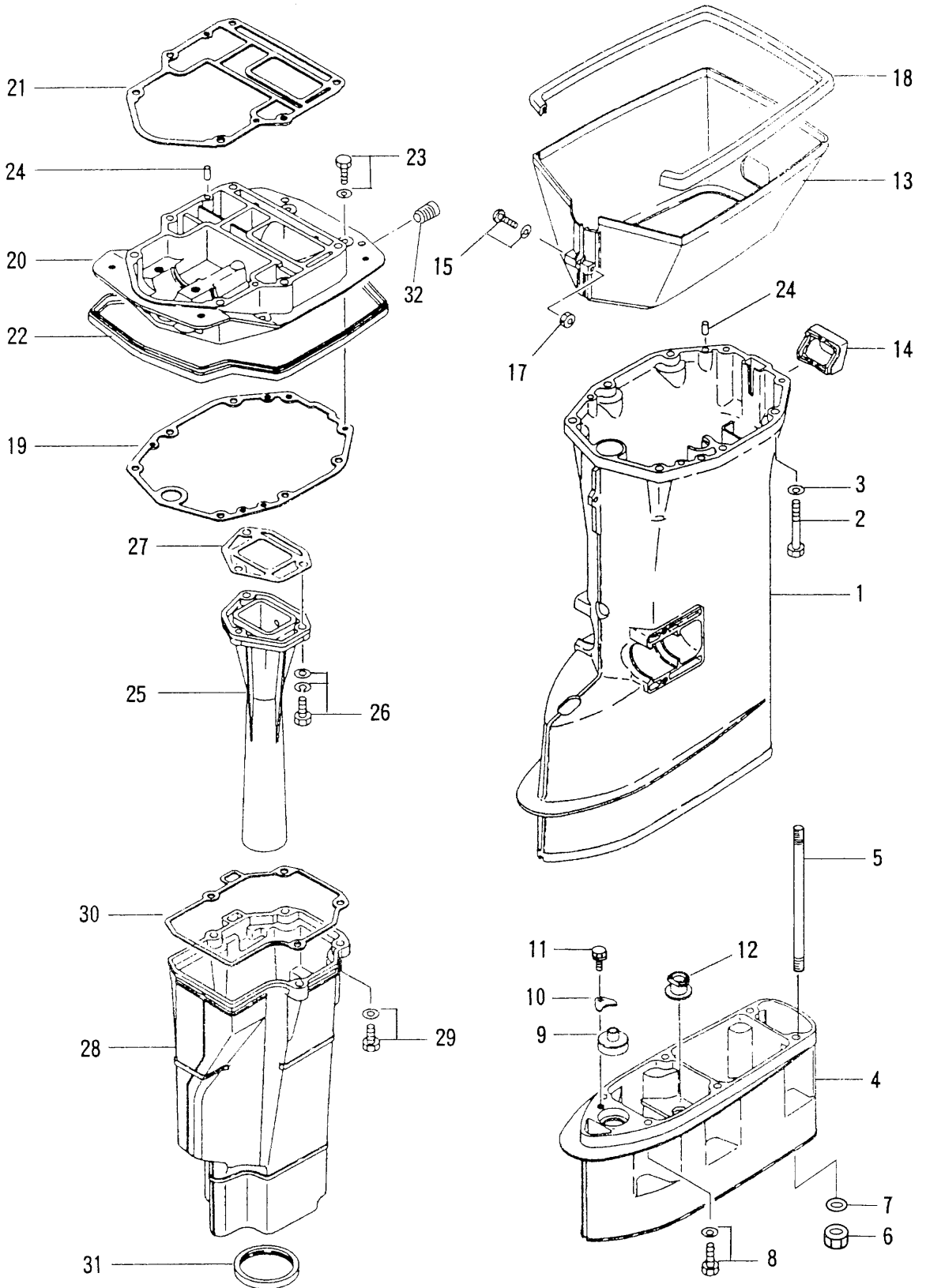


ドライブシャフトハウジング
 Fig. 15 DRIVE SHAFT HOUSING

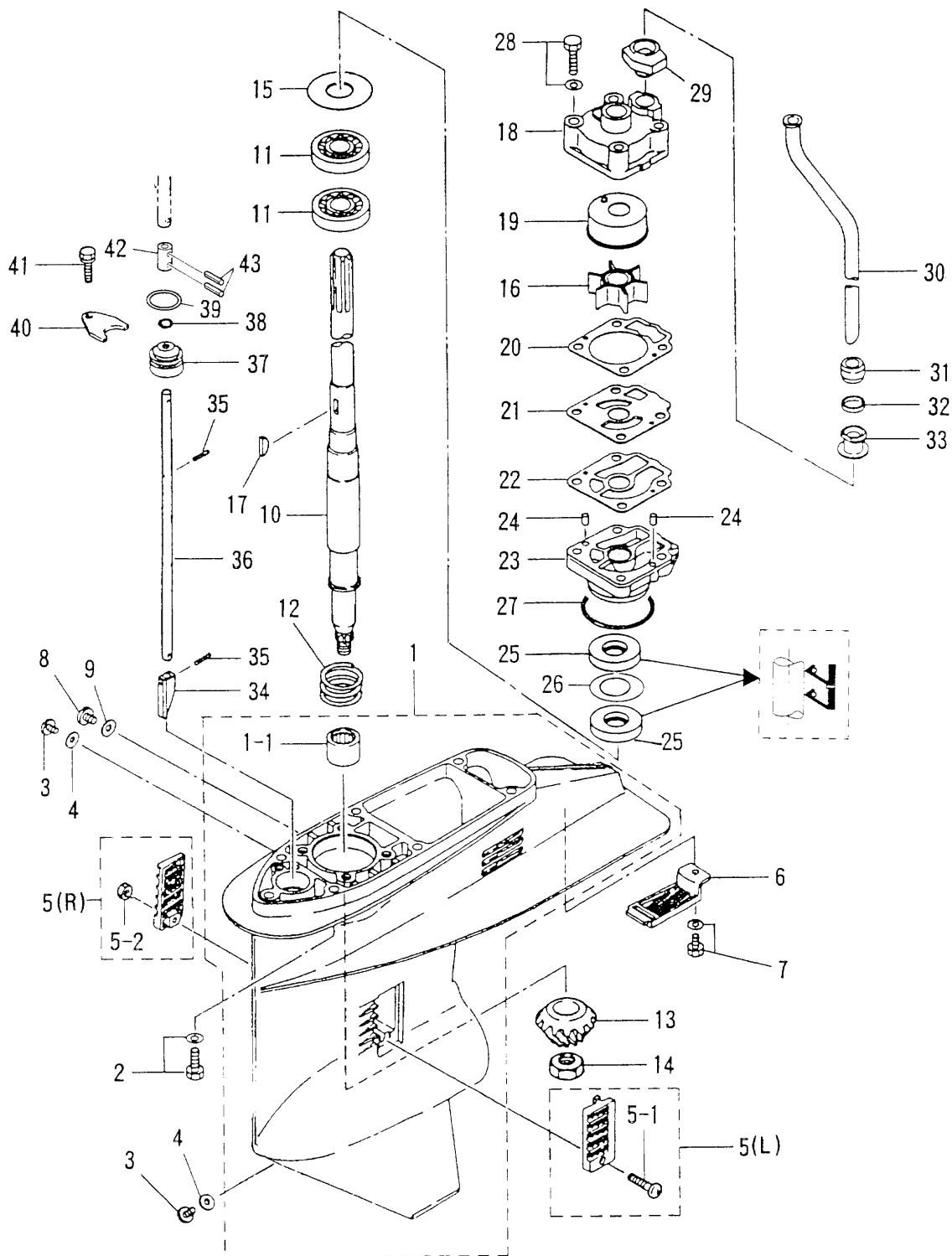


見出番号 Ref. No.	部品番号 Part No.	部 品 名 Description	個数Q'ty		備 考 Remarks
			D 50 A	D 40 A	
15-1	3C8S61191-0	ドライブシャフトハウジング S Drive Shaft Housing S	1	1	トランサム S 用 for transom S
	3C8S61192-0	ドライブシャフトハウジング L Drive Shaft Housing L	1	1	トランサム L,LL,UL 用 for transom L,LL&UL
15-2	916113-0880	ボルト Bolt	6	6	
15-3	940113-0800	ワッシャ Washer	6	6	
15-4	3C8S61120-0	エクステンションハウジング LL Extension Housing LL	1	1	トランサム LL 用 for transom LL
	3C8S61110-0	エクステンションハウジング UL Extension Housing UL	1	1	トランサム UL 用 for transom UL
15-5	346-61111-1	スタッドボルト、8-104 Stud Bolt, 8-104	6	6	
15-6	930113-0800	ナット Nut	6	6	トランサム LL 用 for transom LL
15-7	940113-0800	ワッシャ Washer	6	6	
15-8	910113-5835	ボルト Bolt	6	6	
15-9	346-66037-0	ホルダ、カムロッド Holder, Cam Rod	1	1	
15-10	353-66024-0	ストップ、カムロッドブッシング Stopper, Cam Rod Bushing	1	1	トランサム UL 用 for transom UL
15-11	910103-6612	ボルト Bolt	1	1	
15-12	346-65204-0	ロックラバー、ウォーターパイプ Lock Rubber, Water Pipe	1	1	
15-13	3C8S61210-0	エプロン Apron	1	1	
15-14	3C8-61212-0	グロメット、エプロン Grommet, Apron	1	1	
15-15	922513-5540	スクリュー Screw	1	1	
15-17	930403-0500	ナイロンナット、5-P0.8 Nylon Nut, 5-P0.8	1	1	
15-18	3C8-61213-0	シールラバー、エプロン Seal Rubber, Apron	1	1	
15-19	3C8-61012-0	ガスケット、ドライブシャフトハウジング Gasket, Drive Shaft Housing	1	1	
15-20	3T5S01301-0	エンジンベース Engine Base	1	1	
15-21	3C8-01303-0	ガスケット、エンジンベース Gasket, Engine Base	1	1	
15-22	3C8-67116-0	シールラバー、エンジンベース Seal Rubber, Engine Base	1	1	
15-23	910113-5625	ボルト Bolt	4	4	
15-24	345-01111-0	ノック、6-12 Knock, 6-12	4	4	
15-25	3E3-02311-0	エキゾーストパイプ Exhaust Pipe	1	1	
15-26	3C8-02319-0	ボルト、8-30 Bolt, 8-30	3	3	
15-27	3C8-02312-0	ガスケット、エキゾーストパイプ Gasket, Exhaust Pipe	1	1	
15-28	3C8-61180-0	エキゾーストハウジング Exhaust Housing	1	1	
15-29	3C8-61184-0	ボルト、8-30 Bolt, 8-30	4	4	

ドライブシャフトハウジング
 Fig. 15 DRIVE SHAFT HOUSING

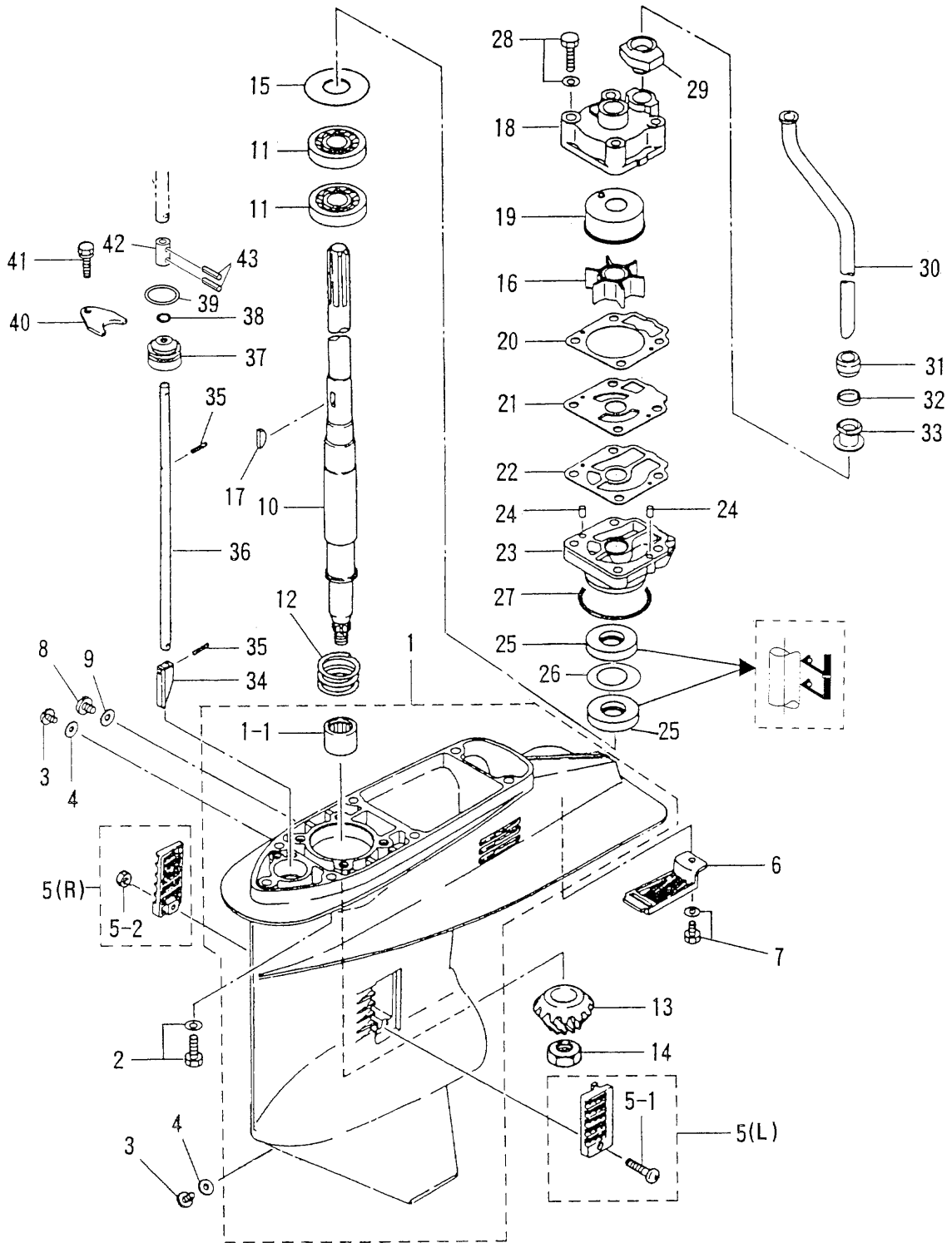


ギヤケース (ドライブシャフト)
 Fig. 16 GEAR CASE (DRIVE SHAFT)



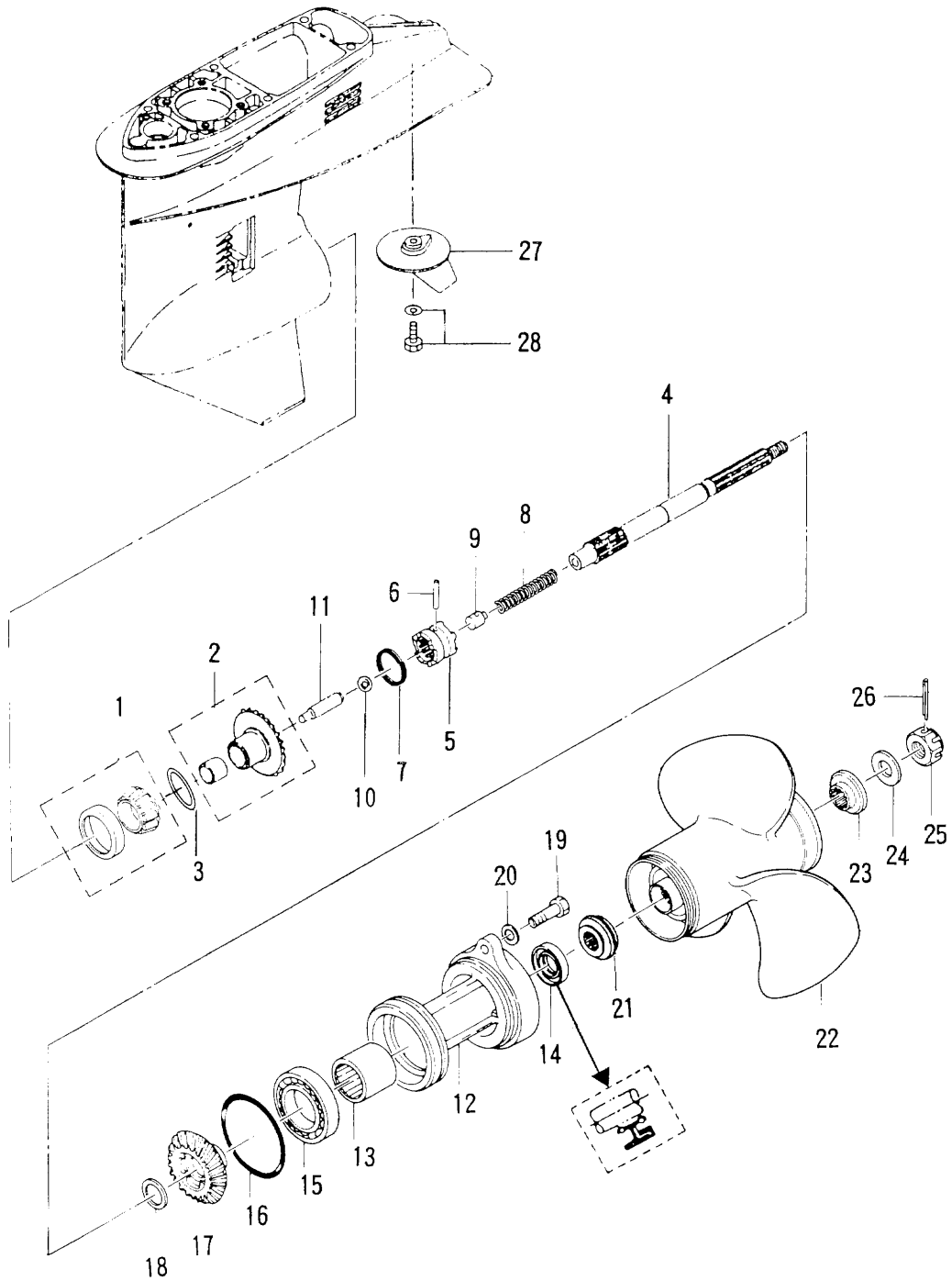
見出番号 Ref. No.	部品番号 Part No.	部 品 名 Description	個数Q'ty		備 考 Remarks
			D 50 A	D 40 A	
16-1	3C8S60000-0	ギヤケース Gear Case	1	1	トランサム S,I,LL 用 for transom S,L&LL
	3C8S60090-0	ギヤケース (サブウォータパイプ付) Gear Case (With Sub Water Pie)	1	1	トランサム UL 用 for transom UL
16-1-1	345-60211-0	* ニードルベアリング、22-30-30 * Needle Bearing, 22-30-30	1	1	
16-2	910113-5835	ボルト Bolt	6	6	
16-3	332-60005-2	オイルプラグ Oil Plug	2	2	
16-4	332-60006-0	ガスケット、8.1-15-1 Gasket, 8.1-15-1	2	2	
16-5	3C8-60235-1	ウォータストレーナセット Water Strainer Set	1 set	1 set	
16-5-1	921503-0438	* スクリュー * Screw	1	1	
16-5-2	930406-0400	* ナイロンナット、4-P0.7 * Nylon Nut, 4-P0.7	1	1	
16-6	3C8-60204-0	サブウォータストレーナ Sub Water Strainer	1	1	
16-7	910113-5616	ボルト Bolt	1	1	
16-8	3B7-60015-1	ウォータプラグ Water Plug	1	1	
16-9	3B7-60016-0	ガスケット、10.1-15-1 Gasket, 10.1-15-1	1	1	
16-10	3C8-64301-0	ドライブシャフト S Drive Shaft S	1	1	トランサム S 用 for transom S
	3C8-64302-0	ドライブシャフト L Drive Shaft L	1	1	トランサム L 用 for transom L
	3C8-64304-0	ドライブシャフト LL Drive Shaft LL	1	1	トランサム LL 用 for transom LL
	3C8-64303-0	ドライブシャフト UL Drive Shaft UL	1	1	トランサム UL 用 for transom UL
16-11	3C8-60213-0	ベアリング、6304 Bearing, 6304	2	2	
16-12	3C8-64327-0	スプリング、ドライブシャフト Spring, Drive Shaft	1	1	
16-13	3C8-64020-1	ベベルギヤ B Bevel Gear B	1	1	
16-14	3C8-64027-0	ナット、ベベルギヤ B Nut, Bevel Gear B	1	1	
16-15	345-64081-0	シム、41-51.5-0.1 Shim, 41-51.5-0.1	AR	AR	
	345-64082-0	シム、41-51.5-0.15 Shim, 41-51.5-0.15	AR	AR	
	345-64083-0	シム、41-51.5-0.3 Shim, 41-51.5-0.3	AR	AR	
	345-64084-0	シム、41-51.5-0.5 Shim, 41-51.5-0.5	AR	AR	
16-16	3C8-65021-2	インペラ、ウォータポンプ Impeller, Water Pump	1	1	
16-17	332-65022-0	キー、ウォータポンプインペラ Key, Water Pump Impeller	1	1	
16-18	3T5-65016-0	ポンプケースアッパー Upper, Pump Case	1	1	
16-19	3T5-65011-0	ライナー、ポンプケース Liner, Pump Case	1	1	
16-20	3T5-65018-0	ガスケット、ポンプケース Gasket, Pump Case	1	1	

ギヤケース (ドライブシャフト)
 Fig. 16 GEAR CASE (DRIVE SHAFT)



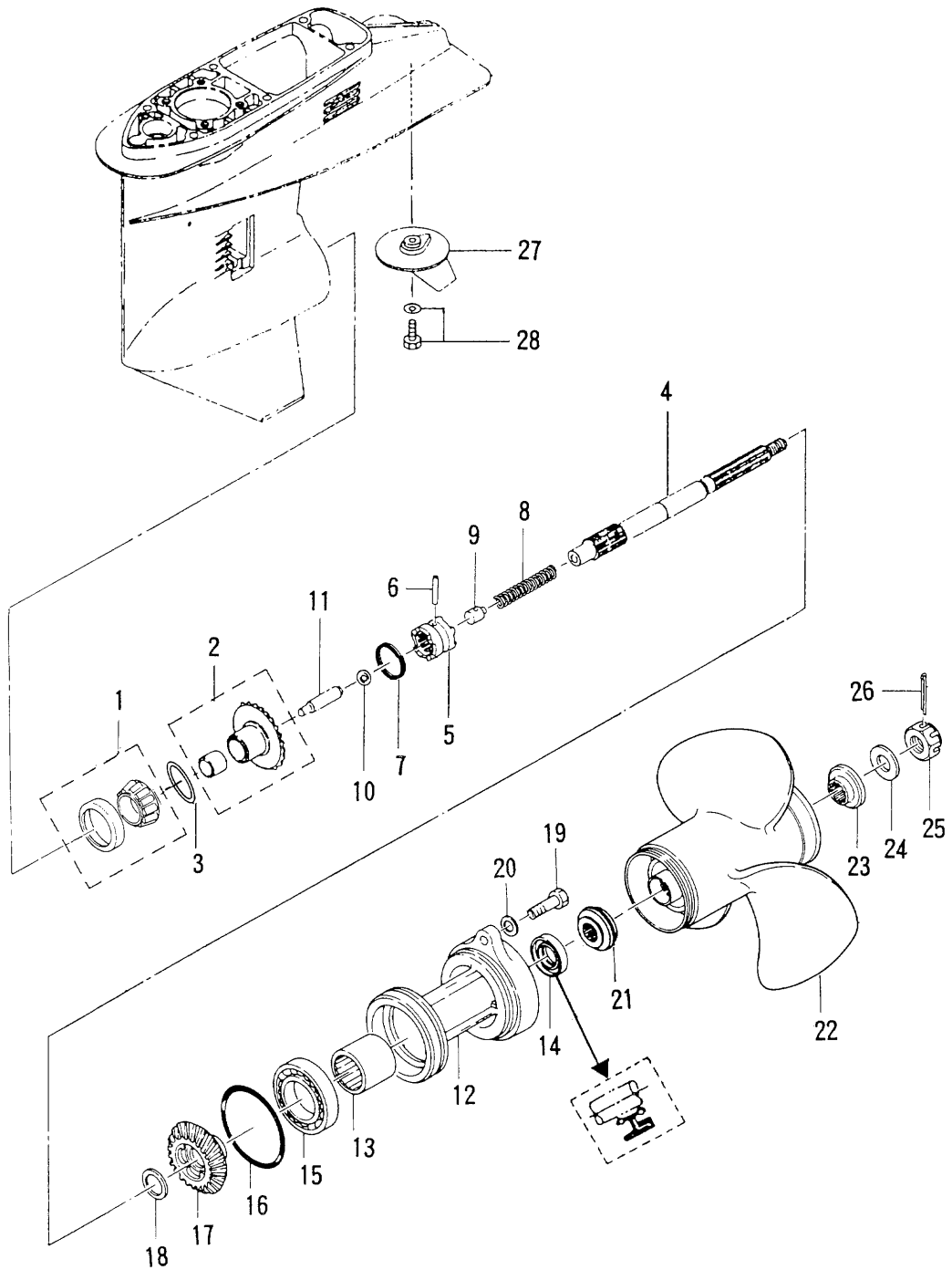
見出番号 Ref. No.	部品番号 Part No.	部 品 名 Description	個数Q'ty		備 考 Remarks
			D 50 A	D 40 A	
16-21	3C8-65025-0	ガイドプレート、ウォーターポンプ Guide Plate, Water Pump	1	1	
16-22	3C8-65029-0	ガスケット、ガイドプレート Gasket, Guide Plate	1	1	
16-23	3C8-65017-1	ポンプケースロワ Lower, Pump Case	1	1	
16-24	334-65012-0	ノック、4-10 Knock, 4-10	2	2	
16-25	3C8-60223-0	オイルシール、17-33-6 Oil Seal, 17--33-6	2	2	
16-26	3C8-64084-0	シム、32.9-26-0.5 Shim, 32.9-26-0.5	1	1	
16-27	345-65015-0	Oリング、3.2-47 O-Ring, 3.2-47	1	1	
16-28	910113-5855	ボルト Bolt	4	4	
16-29	3C8-65014-0	ロワシールラバー、ウォーターパイプ Lower Seal Rubber, Water Pipe	1	1	
16-30	3C8-65100-0	ウォーターパイプ S Water Pipe S	1	1	トランサム S 用 for transom S
	3C8-65110-0	ウォーターパイプ L Water Pipe L	1	1	トランサム L 用 for transom L
	3C8-65130-0	ウォーターパイプ LL Water Pipe LL	1	1	トランサム LL 用 for transom LL
	3C8-65120-0	ウォーターパイプ UL Water Pipe UL	1	1	トランサム UL 用 for transom UL
16-31	345-65206-0	アッパーシールラバー、ウォーターパイプ Upper, Seal Rubber, Water Pipe	1	1	
16-32	345-65205-0	カラー、18-20-4.5 Collar, 18-20-4.5	1	1	
16-33	346-65204-0	ロックラバー、ウォーターパイプ Locking Rubber, Water Pipe	1	1	
16-34	3C8-66011-0	クラッチカム Clutch Cam	1	1	
16-35	951407-0312	スプリングピン、3-12 Spring Pin, 3-12	2	2	
16-36	3C8-66012-0	カムロッド S Cam Rod S	1	1	トランサム S 用 for transom S
	3C8-66013-0	カムロッド L Cam Rod L	1	1	トランサム L 用 for transom L
	3C8-66015-0	カムロッド LL Cam Rod LL	1	1	トランサム LL 用 for transom LL
	3C8-66014-0	カムロッド UL Cam Rod UL	1	1	トランサム UL 用 for transom UL
16-37	3C8-66031-1	ブッシング、カムロッド Bushing, Cam Rod	1	1	
16-38	332-66021-0	Oリング、2.4-5.8 O-Ring, 2.4-5.8	1	1	
16-39	3C8-66032-0	Oリング、3.5-21.7 O-Ring, 3.5-21.7	1	1	
16-40	353-66024-0	ストッパー Stopper	1	1	
16-41	910103-6612	ボルト Bolt	1	1	
16-42	3C8-66241-0	ジョイント、シフトロッド Joint, Shift Rod	1	1	
16-43	951403-0312	スプリングピン、3-12 Spring Pin, 3-12	2	2	

ギヤケース (プロペラシャフト)
 Fig. 17 GEAR CASE (PROPELLER SHAFT)



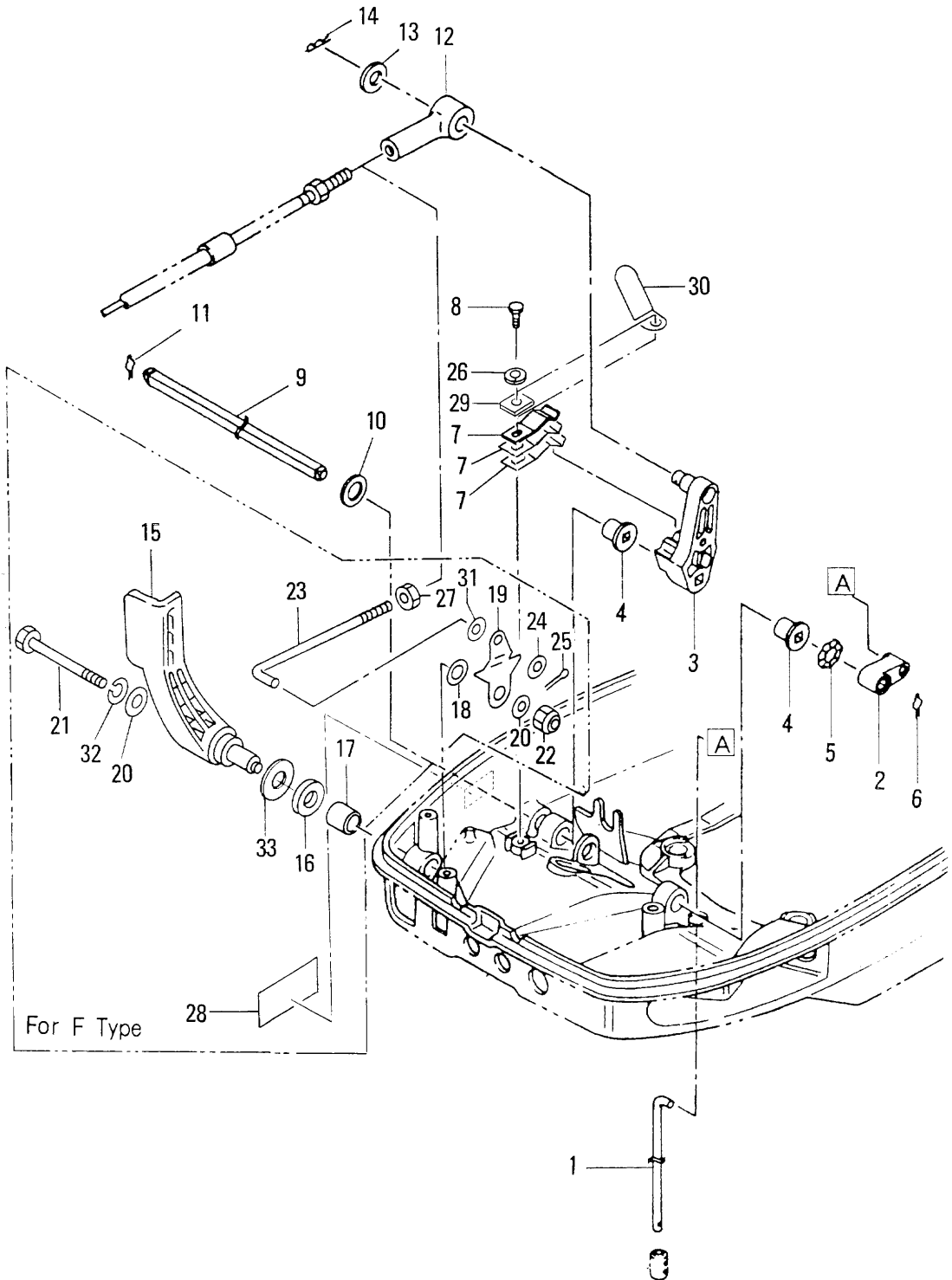
見出番号 Ref. No.	部品番号 Part No.	部 品 名 Description	個数Q'ty		備 考 Remarks
			D 50 A	D 40 A	
17-1	345-60215-0	テーパローラベアリング、32007 Taper Roller Bearing, 32007	1	1	
17-2	3C8-64010-1	ベベルギヤ A (ブッシング付) Bevel Gear A (With Bushing)	1	1	
17-3	353-64036-0	シム、36-44-0.3 Shim, 36-44-0.3	AR	AR	
	353-64037-0	シム、36-44-0.15 Shim, 36-44-0.15	AR	AR	
	353-64038-0	シム、36-44-0.1 Shim, 36-44-0.1	AR	AR	
17-4	3C8-64211-0	プロペラシャフト Propeller Shaft	1	1	
17-5	3C8-64215-1	クラッチ Clutch	1	1	
17-6	3C8-64217-0	クラッチピン Clutch Pin	1	1	
17-7	3C8-64219-1	スナップ、クラッチピン Snap, Clutch Pin	1	1	
17-8	3C8-64221-0	スプリング、クラッチ Spring, Clutch	1	1	
17-9	3C8-64222-0	スプリングホルダ、クラッチ Spring Holder, Clutch	1	1	
17-10	965002-0803	スチールボール、3/8 Steel Ball, 3/8	1	1	
17-11	3C8-64223-1	プッシュロッド、クラッチ Push Rod, Clutch	1	1	
17-12	3C8S60101-0	ハウジング、プロペラシャフト Housing, Propeller Shaft	1	1	
17-13	345-60211-0	ニードルベアリング、22-30-30 Needle Bearing, 22-30-30	1	1	
17-14	334-60223-0	オイルシール、22-36-10 Oil Seal, 22-36-10	1	1	
17-15	9601-0-6007	ベアリング、6007 Bearing, 6007	1	1	
17-16	345-60103-0	Oリング、3.53-69.44 O-Ring, 3.53-69.44	1	1	
17-17	3C8-64030-0	ベベルギヤ C Bevel Gear C	1	1	
17-18	345-64032-0	ワッシャ、22.1-28-3 Washer, 22.1-28-3	1	1	
17-19	3C8-60108-0	ボルト、6-25 プレコート Bolt, 6-25 Pre-coated	2	2	
17-20	940113-0600	ワッシャ Washer	2	2	
17-21	3C8-64231-0	スラストホルダ、プロペラ Thrust Holder, Propeller	1	1	
17-22	348-64108-0	プロペラ 7 (4×290×180) Propeller 7 (4×11.4×7.1)	1	1	
	3T5-64518-0	プロペラ CS 9 (3×307×229) Propeller CS 9 (3×12.1×9.0)	1	1	
	3T5-64523-0	プロペラ CS 11 (3×295×279) Propeller CS 11 (3×11.6×11.0)	1	1	
	3T5-64525-0	プロペラ CS 12 (3×290×305) Propeller CS 12 (3×11.4×12.0)	1	1	40A 標準 40A STD
	3T5-64527-0	プロペラ CS 13 (3×282×330) Propeller CS 13 (3×11.1×13.0)	1	1	50A 標準 50A STD
	3T5-64529-0	プロペラ CS 14 (3×282×356) Propeller CS 14 (3×11.1×14.0)	1	1	
	3T5-64532-0	プロペラ CS 15 (3×279×381) Propeller CS 15 (3×11.0×15.0)	1	1	

ギヤケース (プロペラシャフト)
 Fig. 17 GEAR CASE (PROPELLER SHAFT)



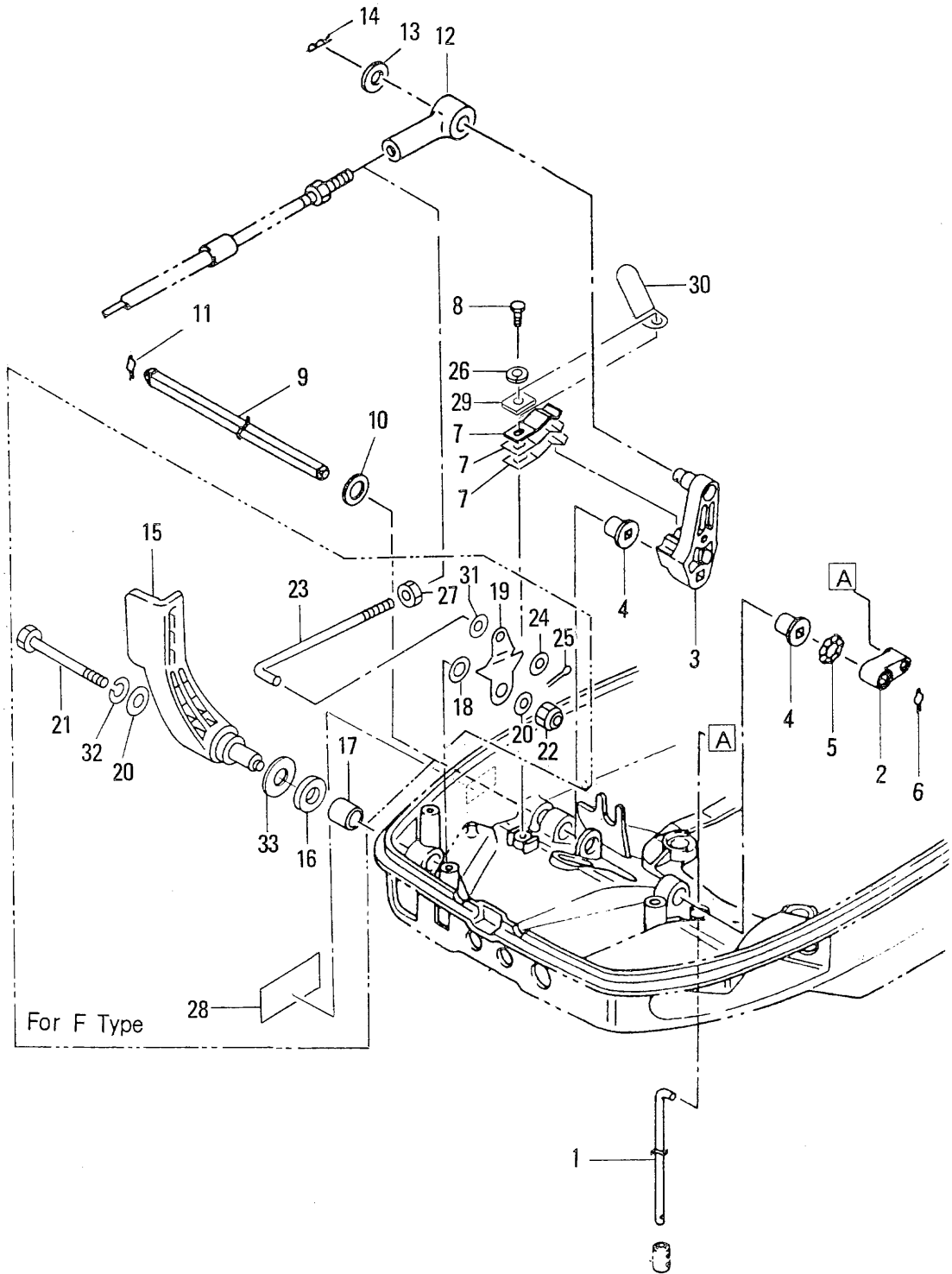
見出番号 Ref. No.	部品番号 Part No.	部品名 Description	個数Q'ty		備考 Remarks
			D 50 A	D 40 A	
17-23	348-64232-0	ストッパ、プロペラ Stopper, Propeller	1	1	
17-24	345-64124-0	ワッシャ、17-32-3 Washer, 17-32-3	1	1	
17-25	353-64121-0	ナット、プロペラ Nut, Propeller	1	1	
17-26	951503-0325	スプリットピン、3-25 Split Pin, 3-25	1	1	
17-27	3C8-60217-1	トリムタブ Trim Tab	1	1	
17-28	910113-5620	ボルト Bolt	1	1	

シフト
Fig. 18 SHIFT

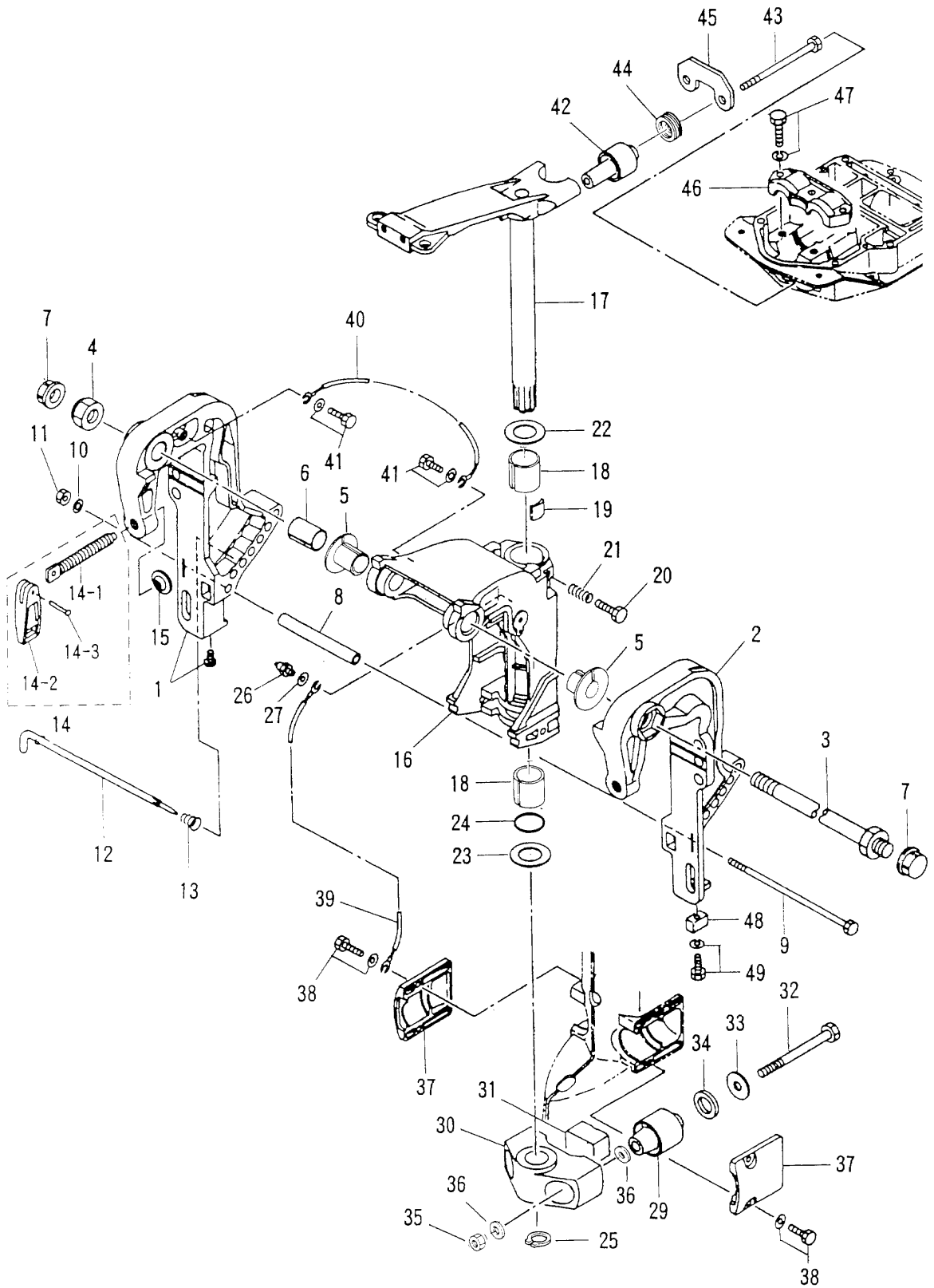


見出番号 Ref. No.	部品番号 Part No.	部 品 名 Description	個数Q'ty		備 考 Remarks
			D 50 A	D 40 A	
18-1	3C8-66211-0	シフトロッド Shift Rod	1	1	
18-2	3C8-66225-0	レバー、シフトロッド Lever, Shift Rod	1	1	
18-3	3C8-66122-1	シフトアーム Shift Arm	1	1	
18-4	350-67101-0	ブッシング、シフトレバーシャフト Bushing, Shift Lever Shaft	2	2	
18-5	941403-1200	ウェーブワッシャ、d=12 Wave Washer, d=12	1	1	
18-6	951703-0800	スナップリテーナ、d=8 Snap Retainer, d=8	1	1	
18-7	3C8-66112-0	ストッパ、シフトレバー Stopper, Shift Lever	1	1	P タイプ for P Type
	3C8-66112-0	ストッパ、シフトレバー Stopper, Shift Lever	3	3	F タイプ for F Type
18-8	910114-0614	ボルト Bolt	1	1	
18-9	3C8-66135-0	シフトシャフト Shift Shaft	1	1	
18-10	353-83719-0	ワッシャ、8.5-18-1.6 Washer, 8.5-18-1.6	1	1	
18-11	951703-0800	スナップリテーナ、d=8 Snap Retainer, d=8	3	3	P タイプ for P Type
18-12	3B7-83715-0	ケーブルジョイント Cable Joint	1	1	
18-13	353-83719-0	ワッシャ、8.5-18-1.6 Washer, 8.5-18-1.6	1	1	
18-14	951603-0800	R ピン、d=8 R-Pin, d=8	1	1	
18-15	3T5-66110-0	シフトレバー Shift Lever	1	1	
18-16	3T5-67147-0	シールリング、13.8-22-5 Seal Ring, 13.8-22-5	1	1	
18-17	350-67105-0	ブッシング、14-16.5-17.7 Bushing, 14-16.5-17.7	1	1	
18-18	941403-1400	ウェーブワッシャ、d=14 Wave Washer, d=14	1	1	
18-19	3T5-66129-0	シフトレバー B Shift Lever B	1	1	
18-20	3C8-66308-0	ワッシャ、6.5916-1.5 Washer, 6.5-16-1.5	2	2	or 3R0-66308-0
18-21	910103-0670	ボルト Bolt	1	1	F タイプ for F Type
18-22	930403-0600	ナイロンナット、6-P1.0 Nylon Nut, 6-P1.0	1	1	
18-23	3T5-66134-0	ロッド、シフトレバー Rod, Shift Lever	1	1	
18-24	940103-0500	ワッシャ Washer	1	1	
18-25	951503-0212	スプリットピン、2-12 Sprit Pin, 2-12	1	1	
18-26	940103-0600	ワッシャ Washer	1	1	
18-27	3B2-83865-0	ナット (No. 10-32VNF) Nut (No.10-32VNF)	1	1	
18-28	3T5-67578-0	ラベル、シフト Label, Shift	1	1	
18-29	3C8-66116-0	プレート、シフトレバーストッパ Plate, Shift Lever Stopper	1	1	P タイプ for P Type

シフト
Fig. 18 SHIFT

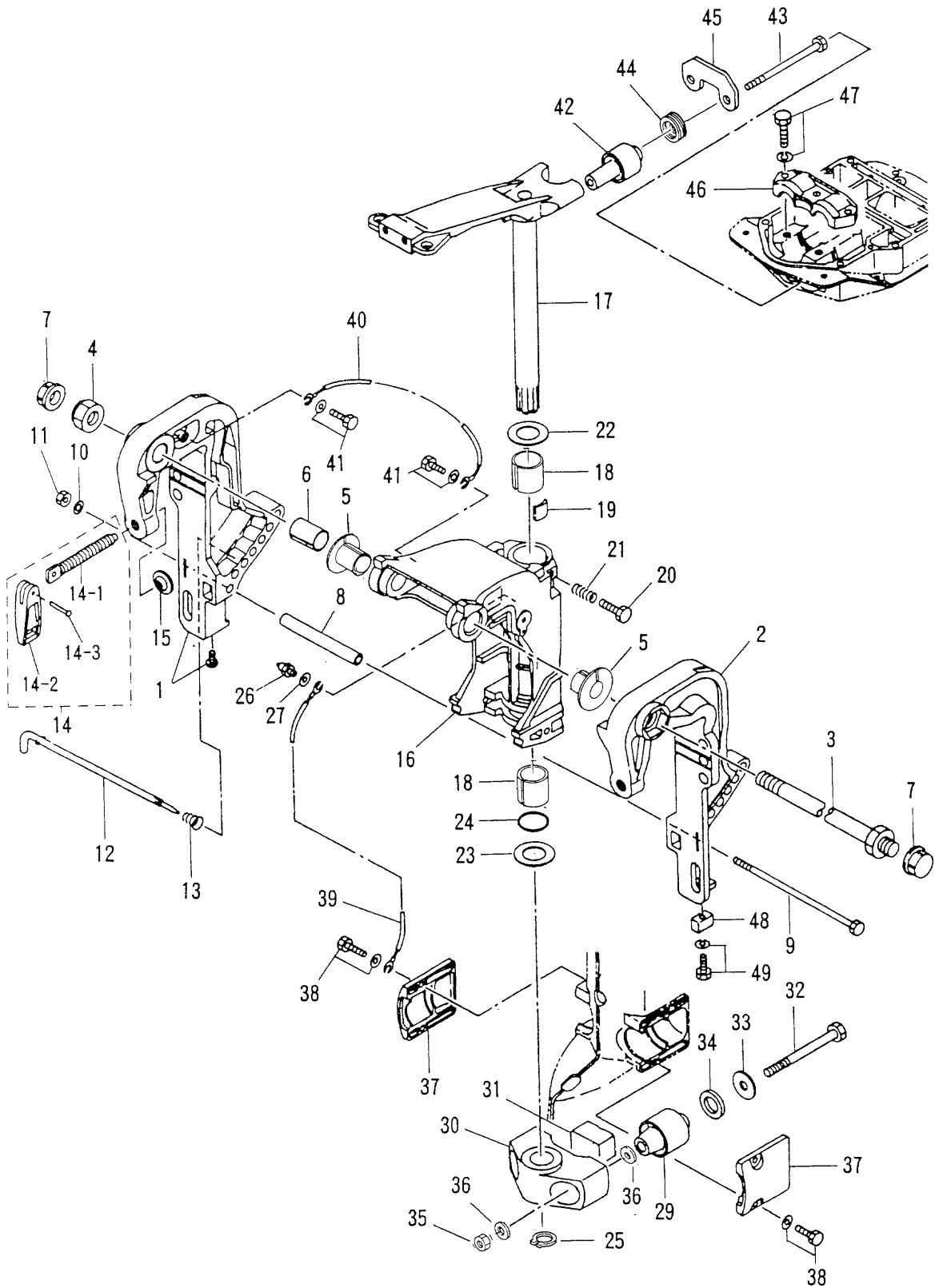


ブラケット (1) (マニュアルチルト)
 Fig. 19 BRACKET (1) (MANUAL TILT)



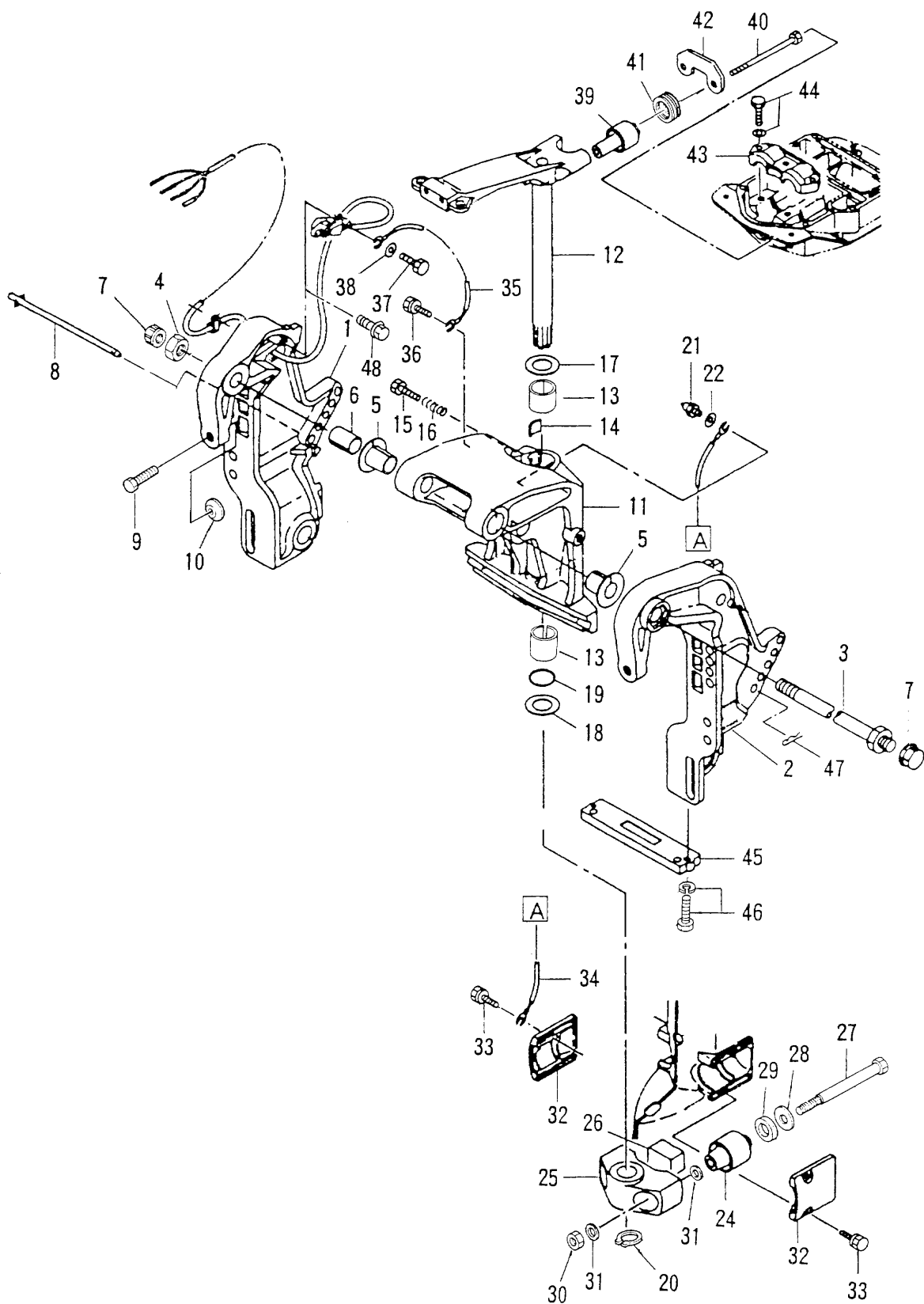
見出番号 Ref. No.	部品番号 Part No.	部 品 名 Description	個数Q'ty		備 考 Remarks
			D 50 A	D 40 A	
19-1	3C8S62112-0	スターンブラケット R Stern Bracket R	1	1	
19-2	3C8S62113-0	スターンブラケット L Stern Bracket L	1	1	
19-3	346-62191-0	ブラケットボルト Bracket Bolt	1	1	
19-4	346-62124-0	ナイロンナット、7/8 Nylon Nut, 7/8	1	1	
19-5	349-62126-0	ブッシング、ブラケットボルト Bushing, Bracket Bolt	2	2	
19-6	3C8-62132-0	ブッシング、22-25-35.5 Bushing, 22-25-35.5	1	1	
19-7	346-62127-0	キャップ、ブラケットボルト Cap, Bracket Bolt	2	2	F タイプ for F Type
19-8	3C8-62117-1	ディスタンスピース Distance Piece	1	1	
19-9	3C8-62120-1	ボルト、8-170 Bolt, 8-170	1	1	
19-10	940113-0800	ワッシャ Washer	1	1	
19-11	930113-0800	ナット Nut	1	1	
19-12	3C8-62121-1	スラストロッド Thrust Rod	1	1	
19-13	345-62122-2	スプリング、スラストロッド Spring, Thrust Rod	1	1	
19-14	3C8S62100-1	クランプスクリアッシー Clamp Screw Ass'y	2	2	
19-14-1	3E3-62103-0	* クランプスクリュー * Clamp Screw	2	2	
19-14-2	332S62102-1	* ハンドル、クランプスクリュー * Handle, Clamp Screw	2	2	
19-14-3	3C8-62104-1	* リベット、3-22 * Rivet, 3-22	2	2	
19-15	332-62101-0	パッド、クランプスクリュー Pad, Clamp Screw	2	2	
19-16	3C8S62310-2	スイベルブラケット Swivel Bracket	1	1	
19-17	3C8S62010-2	ステアリングシャフト Steering Shaft	1	1	
19-18	345-62417-0	ブッシング、26-32-30 Bushing, 26-32-30	2	2	
19-19	345-62441-0	フリクションプレート Friction Plate	1	1	
19-20	910113-0830	ボルト Bolt	1	1	
19-21	346-62421-1	スプリング、フリクションプレート Spring, Friction Plate	1	1	
19-22	3A0-62423-2	アッパー、スラストプレート Upper, Thrust Plate	1	1	
19-23	346-62424-1	ロー、スラストプレート Lower, Thrust Plate	1	1	
19-24	345-62415-0	O リング、3.5-25.7 O-Ring, 3.5-25.7	1	1	
19-25	945103-2500	C リング、d=25 C-Ring, d=25	1	1	
19-26	344-67177-0	グリスニップル Grease Nipple	1	1	
19-27	940113-0600	ワッシャ Washer	1	1	

ブラケット (1) (マニュアルチルト)
 Fig. 19 BRACKET (1) (MANUAL TILT)



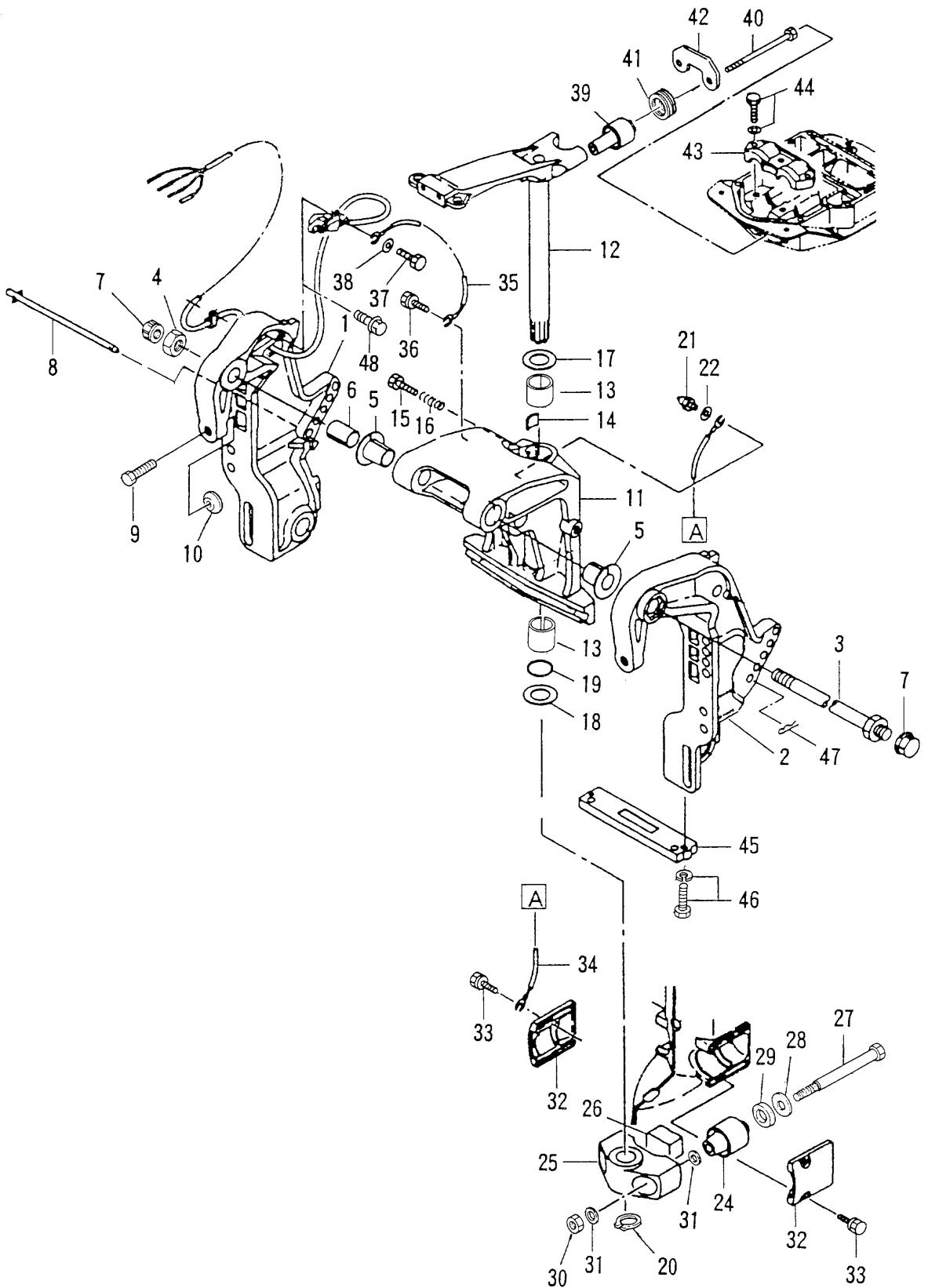
見出番号 Ref. No.	部品番号 Part No.	部品名 Description	個数Q'ty		備考 Remarks
			D 50 A	D 40 A	
19-29	3C8-61302-0	ロワ、マウントラバー Lower, Mount Rubber	2	2	
19-30	3C8S61411-2	マウントブラケット Mount Bracket	1	1	
19-31	3C8-61336-0	ダンパラバー Damper Rubber	1	1	
19-32	3C8-61321-1	ボルト、ロワマウントラバー Bolt, Lower Mount Rubber	2	2	
19-33	353-61334-0	ワッシャ、13-34-3 Washer, 13-34-3	2	2	
19-34	3C7-61338-0	ダンパラバー、21-36-5 Damper Rubber, 21-36-5	2	2	
19-35	930403-1200	ナイロンナット、12-P1.75 Nylon Nut, 12-P1.75	2	2	
19-36	940213-1200	ワッシャ Washer	4	4	
19-37	3C8S61342-0	キャップ、ロワマウントラバー Cap, Lower Mount Rubber	2	2	
19-38	910113-5620	ボルト Bolt	4	4	
19-39	3C8-62396-0	アースワイヤ Ground Cable	1	1	
19-40	3C8-62158-0	アースワイヤ Ground Cable	1	1	
19-41	910103-5612	ボルト Bolt	2	2	
19-42	3E3-61301-1	アッパ、マウントラバー Upper, Mount Rubber	2	2	
19-43	353-61307-0	ボルト、アッパマウントラバー Bolt, Upper Mount Rubber	2	2	
19-44	3E3-61333-0	ダンパラバー、アッパ Damper Rubber, Upper	2	2	
19-45	3E3-61335-0	ロックプレート、アッパ Lock Plate, Upper	1	1	
19-46	3C8S61341-0	キャップ、アッパマウントラバー Cap, Upper Mount Rubber	1	1	
19-47	910113-5835	ボルト Bolt	3	3	
19-48	3B7-60218-1	アノード Anode	1	1	
19-49	910113-5635	ボルト Bolt	1	1	

ブラケット (2) (パワートリム & チルト)
 Fig. 20 BRACKET (2) (POWER TRIM & TILT)



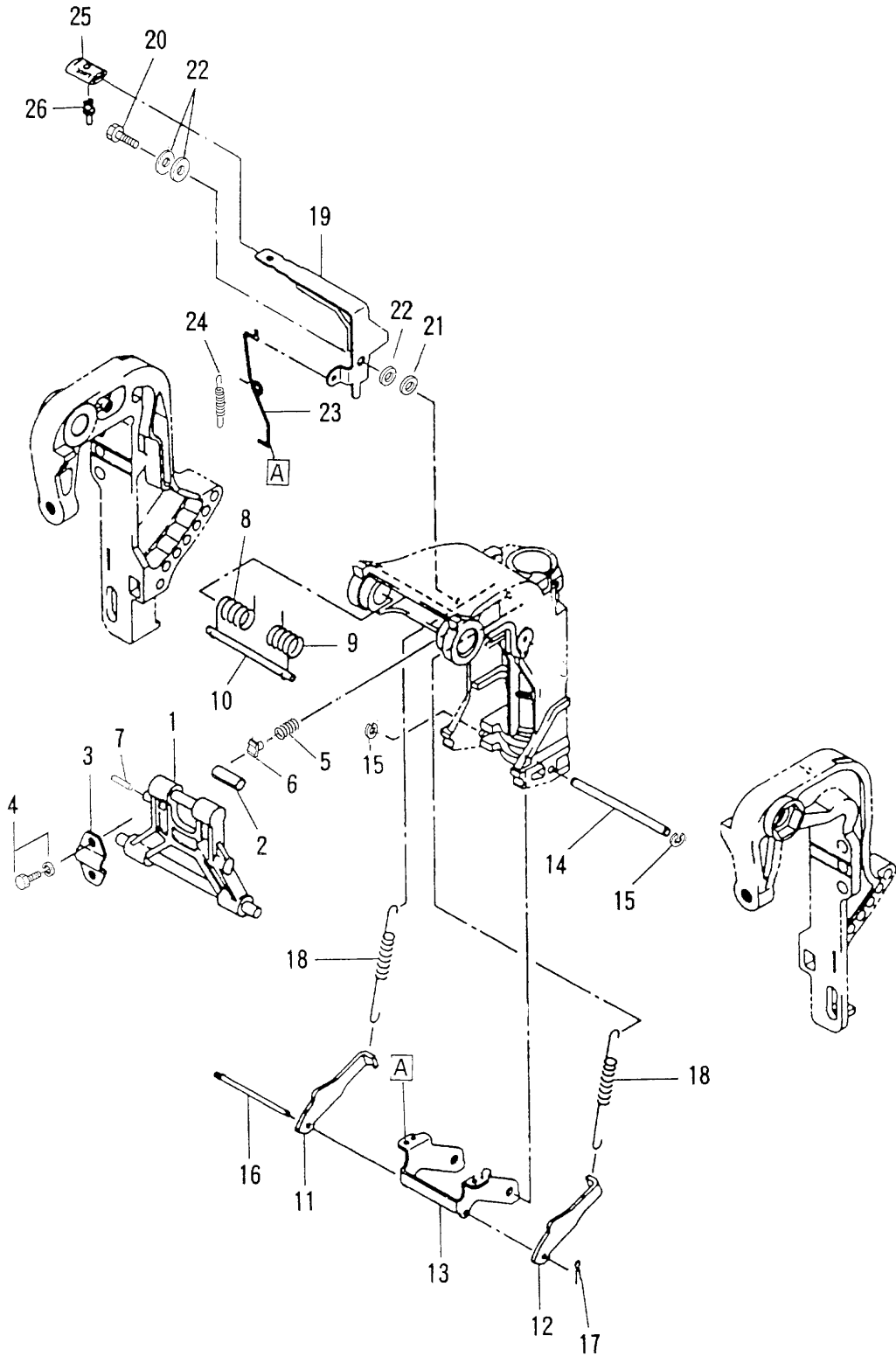
見出番号 Ref. No.	部品番号 Part No.	部 品 名 Description	個数Q'ty		備 考 Remarks
			D 50 A	D 40 A	
20-1	3C8S77211-0	スターンブラケット R Stern Bracket R	1	1	
20-2	3C8S77212-0	スターンブラケット L Stern Bracket L	1	1	
20-3	3B7-62191-0	ブラケットボルトアッシー Bracket Bolt Ass'y	1	1	
20-4	346-62124-0	ナイロンナット、7/8 Nylon Nut, 7/8	1	1	
20-5	3C8-77213-0	ブッシング、ブラケットボルト Bushing, Bracket Bolt	2	2	
20-6	3C8-62132-0	ブッシング、22-25-35.5 Bushing, 22-25-35.5	1	1	
20-7	346-62127-0	キャップ、ブラケットボルト Cap, Bracket Bolt	2	2	F タイプ for F Type
20-8	3C8-77118-1	スラストロッド Thrust Rod	1	1	
20-9	3C8-77214-0	クランプスクリュー Clamp Screw	2	2	
20-10	332-62101-0	パッド、クランプスクリュー Pad, Clamp Screw	2	2	
20-11	3C8S77215-2	スイベルブラケット、パワートリム & チルト Swivel Bracket, Power Trim & Tilt	1	1	
20-12	3C8S62010-2	ステアリングシャフト Steering Shaft	1	1	
20-13	345-62417-0	ブッシング、26-32-30 Bushing, 26-32-30	2	2	
20-14	345-62441-0	フリクションプレート Friction Plate	1	1	
20-15	910113-0840	ボルト Bolt	1	1	
20-16	346-62421-1	スプリング、フリクションプレート Spring, Friction Plate	1	1	
20-17	3A0-62423-2	アッパー、スラストプレート Upper, Thrust Plate	1	1	
20-18	346-62424-1	ロー、スラストプレート Lower, Thrust Plate	1	1	
20-19	345-62415-0	O リング、3.5-25.7 O-Ring, 3.5-25.7	1	1	
20-20	945103-2500	C リング、d=25 C-Ring, d=25	1	1	
20-21	344-67177-0	グリスニップル Grease Nipple	1	1	
20-22	940113-0600	ワッシャー Washer	1	1	
20-24	3C8-61302-0	ロー、マウントラバー Lower, Mount Rubber	2	2	
20-25	3C8S61411-2	マウントブラケット Mount Bracket	1	1	
20-26	3C8-61336-0	ダンパラバー Damper Rubber	1	1	
20-27	3C8-61321-1	ボルト、ローマウントラバー Bolt, Lower Mount Rubber	2	2	
20-28	353-61334-0	ワッシャー、13-34-3 Washer, 13-34-3	2	2	
20-29	3C7-61338-0	ダンパラバー、21-36-5 Damper Rubber, 21-36-5	2	2	
20-30	930403-1200	ナイロンナット、12-P1.75 Nylon Nut, 12-P1.75	2	2	
20-31	940213-1200	ワッシャー Washer	4	4	

ブラケット (2) (パワートリム & チルト)
 Fig. 20 BRACKET (2) (POWER TRIM & TILT)



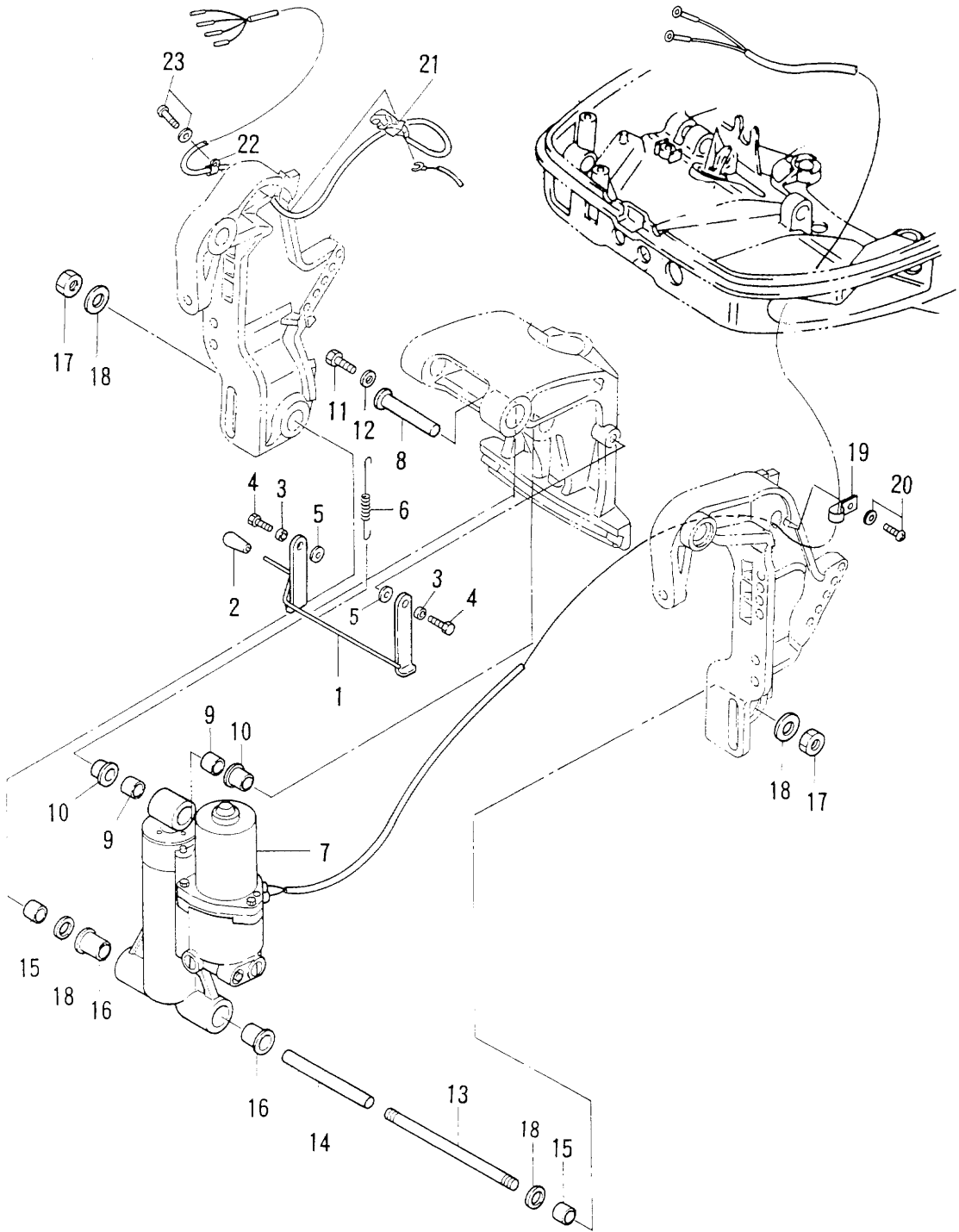
見出番号 Ref. No.	部品番号 Part No.	部 品 名 Description	個数Q'ty		備 考 Remarks
			D 50 A	D 40 A	
20-32	3C8S61342-0	キャップ、ロワマウントラバー Cap, Lower Mount Rubber	2	2	
20-33	910113-5620	ボルト Bolt	4	4	
20-34	3C8-62396-0	アースワイヤ Ground Cable	1	1	
20-35	3C8-62158-0	アースワイヤ Ground Cable	1	1	
20-36	910103-5612	ボルト Bolt	1	1	
20-37	910113-0620	ボルト Bolt	2	2	Pタイプ for P Type
20-38	3R0-66308-0	ワッシャー、6-16-1.5 Washer, 6-16-1.5	2	2	
20-39	3E3-61301-1	アッパー、マウントラバー Upper, Mount Rubber	2	2	
20-40	353-61307-0	ボルト、アッパーマウントラバー Bolt, Upper Mount Rubber	2	2	
20-41	3E3-61333-0	ダムパーラバー、アッパー Damper Rubber, Upper	2	2	
20-42	3E3-61335-0	ロックプレート、アッパー Lock Plate, Upper	1	1	
20-43	3C8S61341-0	キャップ、アッパーマウントラバー Cap, Upper Mount Rubber	1	1	
20-44	910113-5835	ボルト Bolt	3	3	
20-45	3C7-60218-2	アノード、スターンブラケット Anode, Stern Bracket	1	1	
20-46	910103-6630	ボルト Bolt	2	2	
20-47	951603-1000	Rピン、d=10 R-Pin, d=10	1	1	
20-48	910113-5612	ボルト Bolt	1	1	Fタイプ for F Type

マニュアルチルト (M タイプ)
 Fig. 21 MANUAL TILT (M Type)



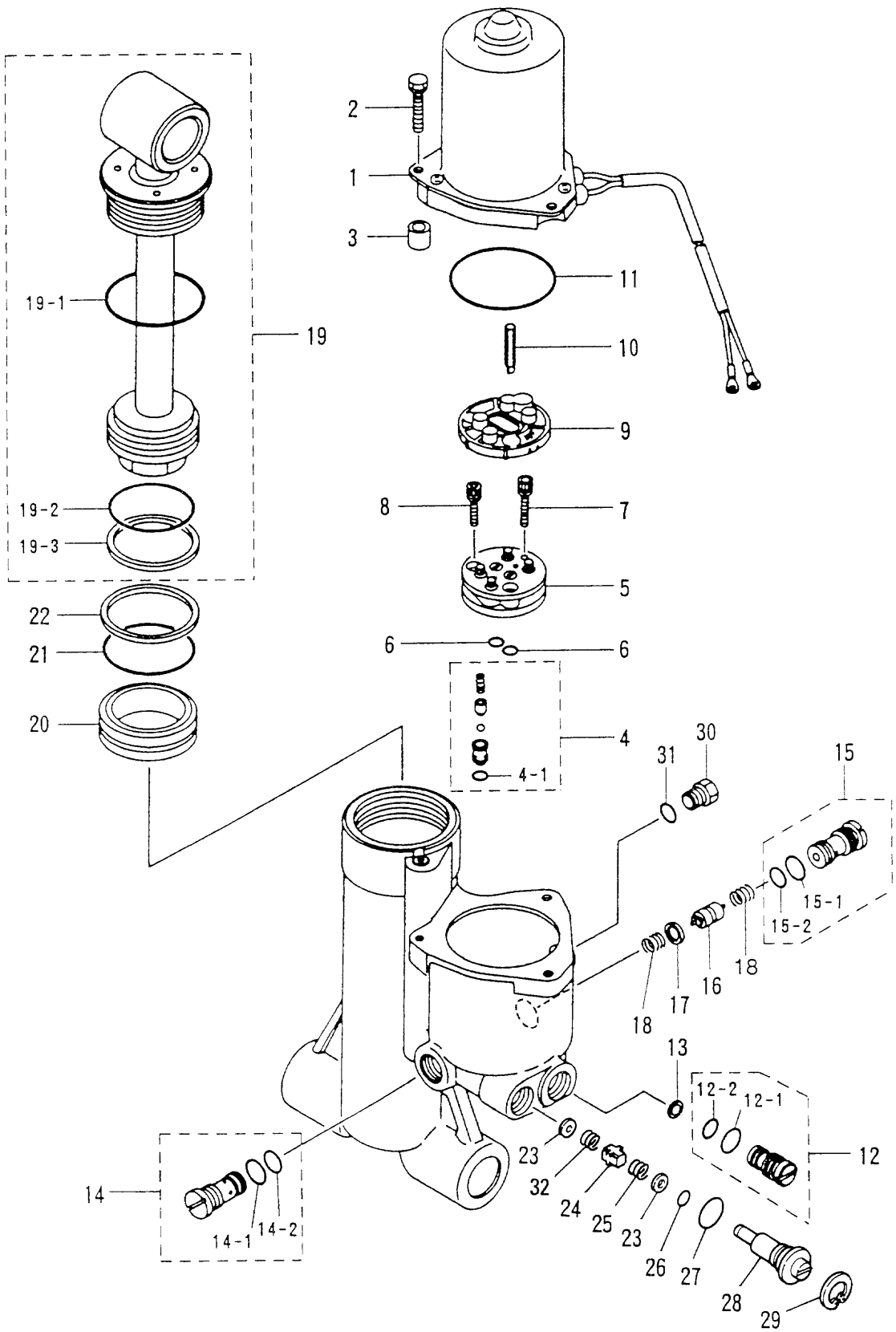
見出番号 Ref. No.	部品番号 Part No.	部 品 名 Description	個数Qty		備 考 Remarks
			D 50 A	D 40 A	
21-1	3C8S62993-1	チルトストッパ° Tilt Stopper	1	1	
21-2	346-62437-0	ブッシング°、10.2-12-29.5 Bushing, 10.2-12-29.5	1	1	
21-3	346-62439-0	セットプレート、チルトストッパ° Set Plate, Tilt Stopper	1	1	
21-4	910113-5820	ボルト Bolt	2	2	
21-5	3C8-62421-1	スプリング°、フリクションプレート Spring, Friction Plate	1	1	
21-6	346-62438-0	セットピース Set Piece	1	1	
21-7	951403-0425	スプリングピン°、4-25 Spring Pin, 4-25	1	1	
21-8	3C8-62142-0	スプリング° R、チルトアシスタント Spring R, Tilt Assistant	1	1	トランサム L,LL,UL Export Model : STD part of transom LL,UL
21-9	3C8-62141-0	スプリング° L、チルトアシスタント Spring L, Tilt Assistant	1	1	
21-10	3C8-62143-0	シャフト、チルトアシスタント Shaft, Tilt Assistant	1	1	
21-11	3C8-66352-2	リハースロック L Reverse Lock L	1	1	
21-12	3C8-66351-2	リハースロック R Reverse Lock R	1	1	
21-13	3C8-66313-4	アーム、リハースロック Arm, Reverse Lock	1	1	
21-14	3C8-66319-1	シャフト、リハースロック Shaft, Reverse Lock	1	1	
21-15	945303-0600	E リング°、d=6 E-Ring, d=6	2	2	
21-16	3C8-66321-0	ロッド°、リハースロック Rod, Reverse Lock	1	1	
21-17	951503-0212	スプリットピン°、2-12 Sprit Pin, 2-12	1	1	
21-18	3C8-66331-2	スプリング° S、チルトストッパ° Spring S, Tilt Stopper	2	2	トランサム S 用 for Transom S
	3C8-66332-2	スプリング° L、チルトストッパ° Spring L, Tilt Stopper	2	2	トランサム L,LL,UL 用 for Transom L,LL & UL
21-19	3E3-62436-0	レバー°、チルトストッパ° Lever, Tilt Stopper	1	1	
21-20	3C8-66314-3	シャフト Shaft	1	1	
21-21	3R0-66308-0	ワッシャ°、6-16-1.5 Washer, 6-16-1.5	1	1	
21-22	940113-0800	ワッシャ Washer	3	3	
21-23	3C8-66318-1	リンク B Link B	1	1	
21-24	3C8-66336-0	スプリング° B Spring B	1	1	
21-25	346-66333-0	グリップ°、リハースロックレバー Grip, Reverse Lock Lever	1	1	
21-26	346-66334-0	ストッパ°、レバーグリップ° Stopper, Lever Grip	1	1	

パワートリム&チルトアツシ
Fig. 22 POWER TRIM & TILT ASS'Y



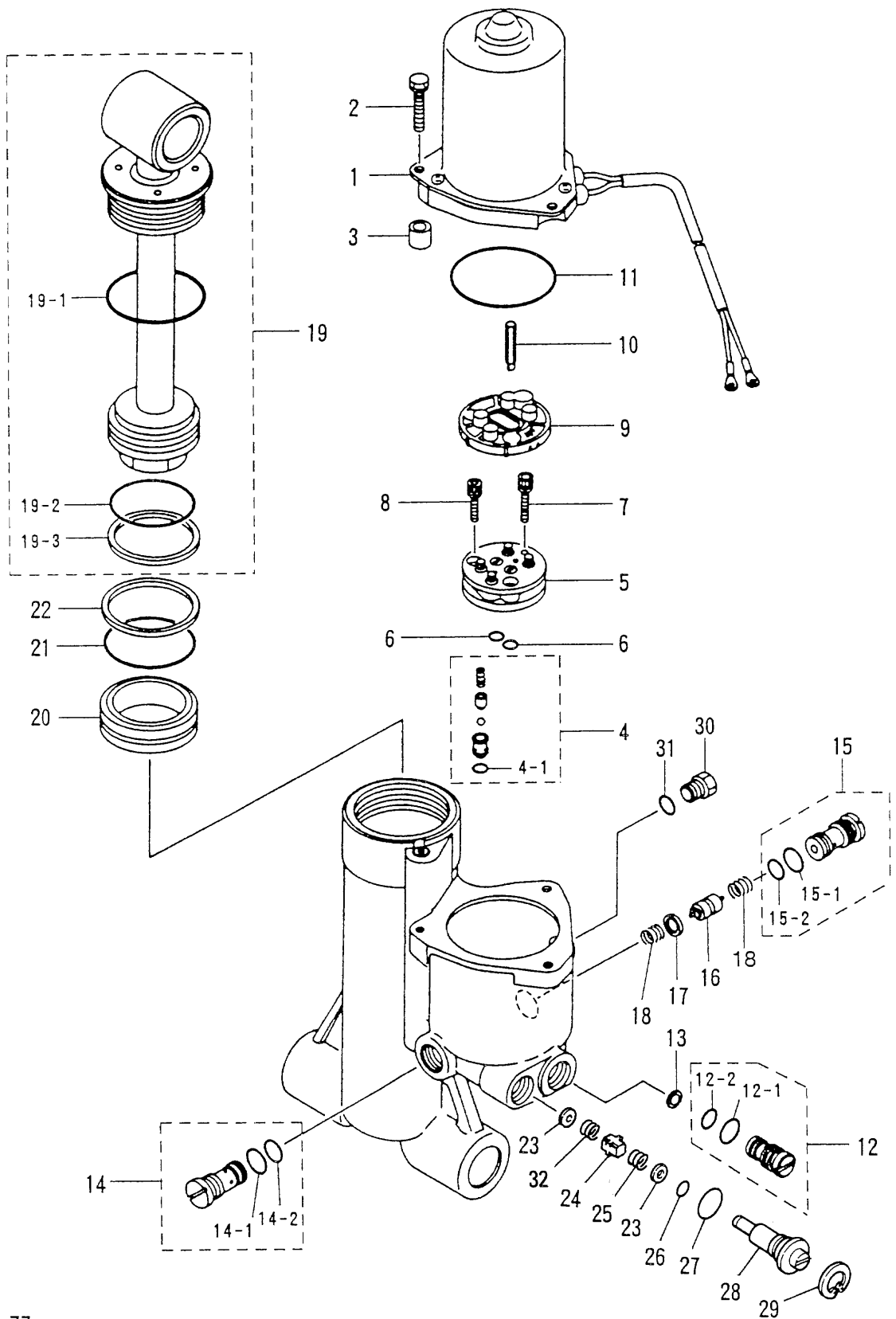
見出番号 Ref. No.	部品番号 Part No.	部 品 名 Description	個数Q'ty		備 考 Remarks
			D 50 A	D 40 A	
22-1	3C8S62472-1	チルトストップ [°] 、PTT Tilt Stopper, PTT	1	1	
22-2	369-62433-1	グリップ [°] 、チルトストップ [°] Grip, Tilt Stopper	1	1	
22-3	3B7-62457-0	カラー、10.5-13.8-7.6 Collar, 10.5-13.8-7.6	2	2	
22-4	911113-1025	ボルト、10-P1.25 Bolt, 10-P1.25	2	2	
22-5	940113-1000	ワッシャ Washer	2	2	
22-6	3C8-62473-2	スプリング [°] 、チルトストップ [°] PTT Spring, Tilt Stopper PTT	1	1	
22-7	3T5S77150-0	パワートリム & チルト Power Trim & Tilt	1	1	
22-8	3C8-77071-0	シリンダ [°] ピン、アッパ [°] Cylinder Pin, Upper	1	1	
22-9	3C8-77075-0	ブッシング [°] 、18-24-19 Bushing, 18-24-19	2	2	
22-10	3C8-77076-1	ブッシング [°] 、18-24-22 Bushing, 18-24-22	2	2	
22-11	910113-0612	ボルト Bolt	1	1	
22-12	345-05122-0	ワッシャ、6.5-23-1.5 Washer, 6.5-23-1.5	1	1	
22-13	3C8-77101-1	シリンダ [°] ピンロワ Cylinder Pin Lower	1	1	
22-14	3C8-77105-0	カラー、シリンダ [°] ピンロワ Collar, Cylinder Pin Lower	1	1	
22-15	3C8-77075-0	ブッシング [°] 、18-24-19 Bushing, 18-24-19	2	2	
22-16	3C8-77103-0	ブッシング [°] 、22-26-32 Bushing, 22-26-32	2	2	
22-17	3C8-77104-0	ナット、18 Nut, 18	2	2	
22-18	3C8-77111-1	ワッシャ、19-34-3 Washer, 19-34-3	4	4	
22-19	336-06973-0	クランプ [°] 、6-9.5L Clamp, 6-9.5L	1	1	
22-20	921503-5612	スクリュ Screw	1	1	
22-21	3B7-72574-0	トリムセンタ [°] Trim Sender	1	1	L=6000
21-22	336-06973-0	クランプ [°] 、6-9.5L Clamp, 6-9.5L	1	1	Pタイプ [°]
21-23	921503-5612	スクリュ Screw	1	1	for P Type

パワートリム&チルト
 Fig. 23 POWER TRIM & TILT



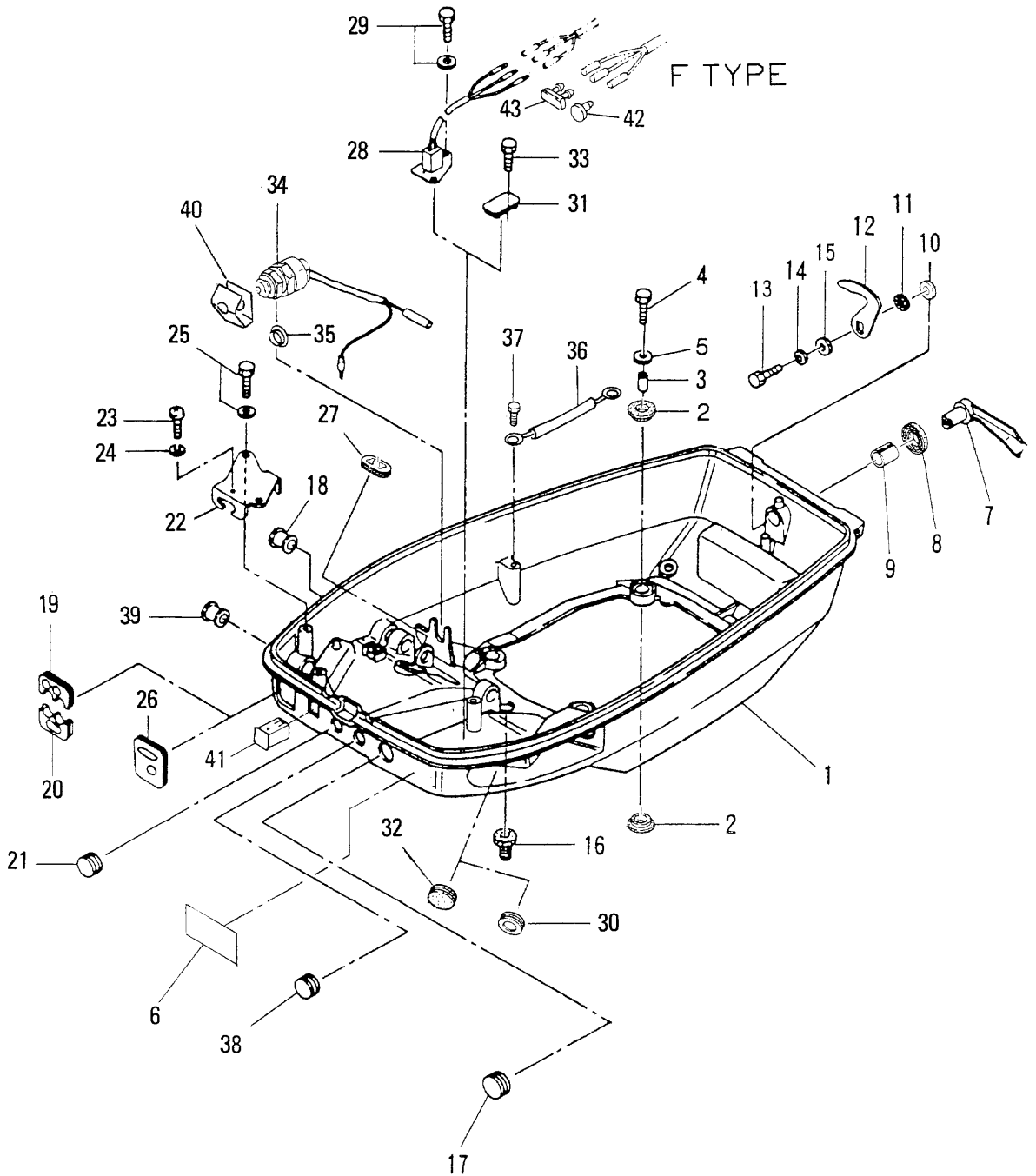
見出番号 Ref. No.	部品番号 Part No.	部 品 名 Description	個数Q'ty		備 考 Remarks
			D 50 A	D 40 A	
23-1	3T5-77180-0	モータ Motor	1	1	L=950
23-2	3C7-77199-0	ボルト Bolt	3	3	
23-3	3C8-77185-0	カラー Collar	3	3	
23-4	3C8-77450-0	リリーフバルブ* (DN) Relief Valve (DN)	1	1	
23-4-1	3B7-77433-0	○リング* * O-Ring	1	1	
23-5	3C8-77430-0	ポンプ Pump	1	1	
23-6	3B7-77433-0	○リング* O-Ring	2	2	
23-7	3B7-77431-1	ボルト Bolt	1	1	
23-8	3B7-77432-1	ボルト Bolt	2	2	
23-9	3B7-77434-1	フィルタ B Filter B	1	1	
23-10	3C8-77163-0	ドライブジョイント Drive Joint	1	1	
23-11	3B7-77167-0	○リング* O-Ring	1	1	
23-12	3C8-77440-0	リリーフバルブ* (UP) Relief Valve (UP)	1	1	
23-12-1	3C8-77441-0	○リング* * O-Ring	1	1	
23-12-2	3B7-77441-0	○リング* * O-Ring	1	1	
23-13	3B7-77442-0	フィルタ Filter	1	1	
23-14	3B7-77420-0	バルブシート B Valve Seat B	1	1	
23-14-1	3B7-77412-0	○リング* * O-Ring	1	1	
23-14-2	3B7-77411-0	○リング* * O-Ring	1	1	
23-15	3B7-77410-0	バルブシート A Valve Seat A	1	1	
23-15-1	3B7-77412-0	○リング* * O-Ring	1	1	
23-15-2	3B7-77411-0	○リング* * O-Ring	1	1	
23-16	3B7-77401-0	スプール Spool	1	1	
23-17	3B7-77403-0	バックアップリング* Back-up Ring	1	1	
23-18	3B7-77404-0	スプリング*、スプール Spring, Spool	2	2	
23-19	3C8-77365-0	ピストンロッド* Piston Rod	1	1	
23-19-1	3C8-77383-0	○リング* * O-Ring	1	1	
23-19-2	3C8-77375-0	○リング* * O-Ring	1	1	
23-19-3	3C8-77376-0	バックアップリング* * Back-up Ring	1	1	
23-20	3C8-77377-0	フリーピストン Free Piston	1	1	

パワートリム&チルト
 Fig. 23 POWER TRIM & TILT



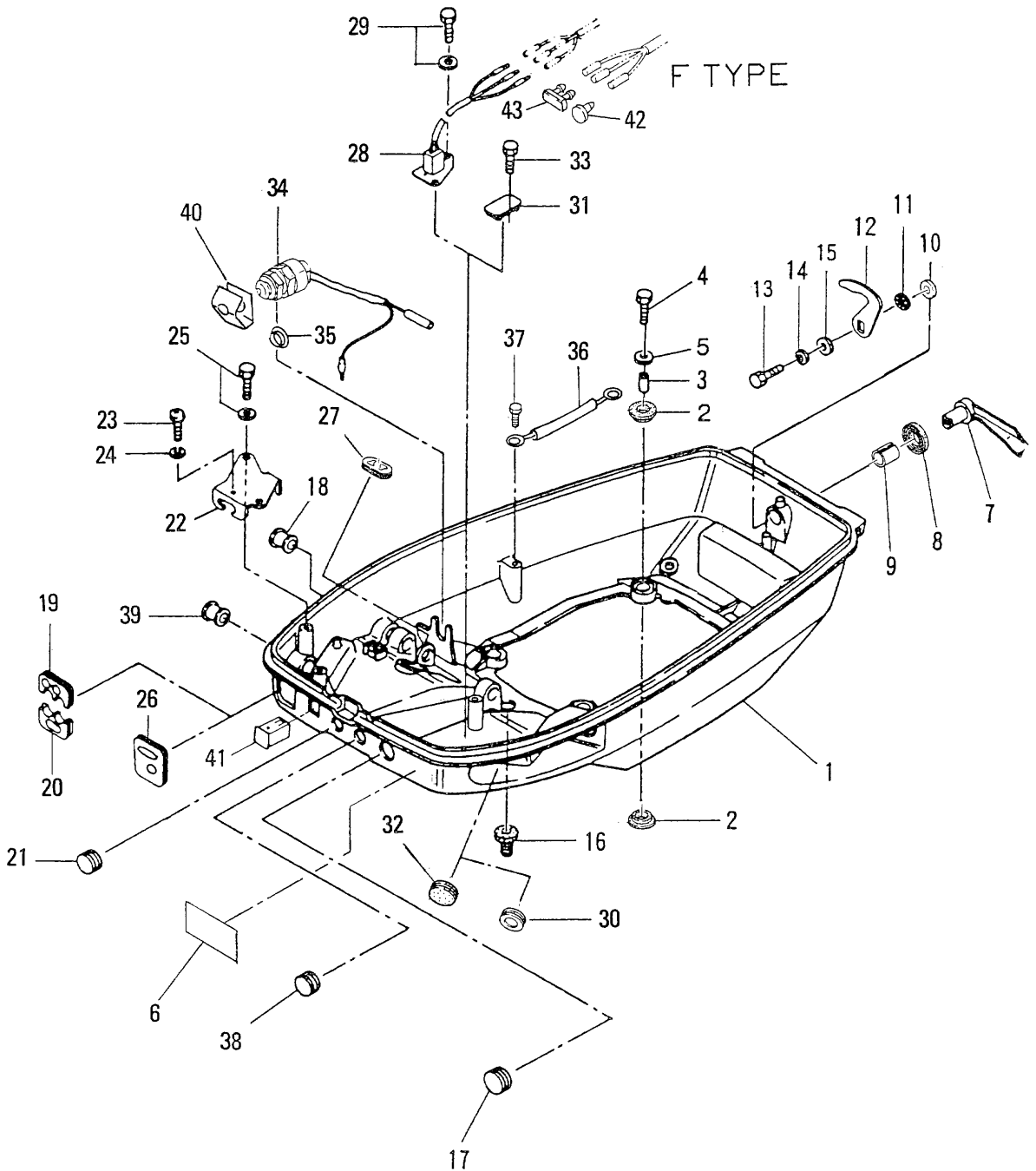
見出番号 Ref. No.	部品番号 Part No.	部 品 名 Description	個数Q'ty		備 考 Remarks
			D 50 A	D 40 A	
23-21	3C8-77375-0	O リング O-Ring	1	1	
23-22	3C8-77376-0	バックアップリング Back-up Ring	1	1	
23-23	3B7-77173-0	シールワッシャー Seal Washer	2	2	
23-24	3B7-77174-0	カラ、インナ Collar, Inner	1	1	
23-25	3B7-77172-0	スプリング Spring	1	1	
23-26	3B7-77179-0	O リング O-Ring	1	1	
23-27	3B7-77411-0	O リング O-Ring	1	1	
23-28	3C8-77176-1	マニュアルバルブ Manual Valve	1	1	
23-29	945003-1800	C リング C-Ring	1	1	
23-30	3B7-77168-0	キャップ Cap	1	1	
23-31	3B7-77169-0	O リング O-Ring	1	1	
23-32	3C8-77223-0	スプリング Spring	1	1	

ロワモータカバー
 Fig. 24 LOWER MOTOR COVER



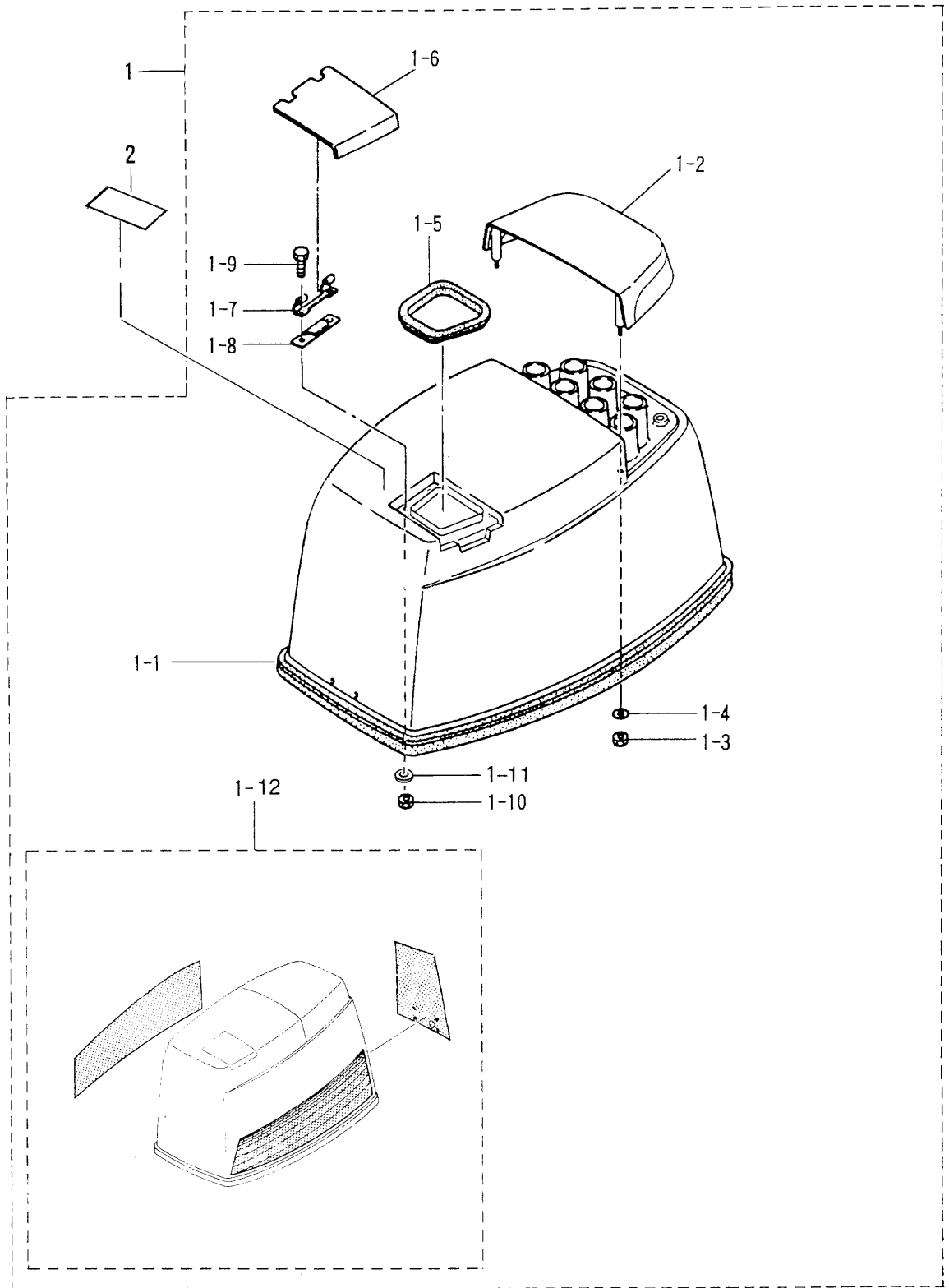
見出番号 Ref. No.	部品番号 Part No.	部 品 名 Description	個数Q'ty		備 考 Remarks
			D 50 A	D 40 A	
24-1	3C8S67100-0	モータカバーロワ Motor Cover Lower	1	1	
24-2	346-67113-0	マウントラバー Mount Rubber	8	8	
24-3	346-67114-0	スペーサ、6.2-9-15.7 Spacer, 6.2-9-15.7	4	4	
24-4	910113-0630	ボルト Bolt	4	4	
24-5	346-67115-0	ワッシャ、6.5-21-1 Washer, 6.5-21-1	4	4	
24-6	3T5-72057-0	ラベル、PTT スイッチ Label, PTT Switch	1	1	P タイプ for P Type
24-7	3C8S67141-0	フックレバー Hook Lever	1	1	
24-8	338-67147-0	シールリング、フックレバー Seal Ring, Hook Lever	1	1	
24-9	369-67105-0	ブッシング、フックレバー Bushing, Hook Lever	1	1	
24-10	3C8-67146-0	ワッシャ、14-22-1 Washer, 14-22-1	1	1	
24-11	941403-1400	ウェーブワッシャ、d=14 Wave Washer, d=14	1	1	
24-12	3C8-67142-1	カバーフック Cover Hook	1	1	
24-13	910114-0612	ボルト Bolt	1	1	
24-14	941303-0600	スプリングワッシャ Spring Washer	1	1	
24-15	3R0-66308-0	ワッシャ、6-16-1.5 Washer, 6-16-1.5	4	4	
24-16	345-66226-0	グロメット、17-3 Grommet, 17-3	1	1	
24-17	345-76092-0	グロメット、メインスイッチ Grommet, Main Switch	1	1	
24-18	3B7-01046-0	プラグ Plug	1	1	
24-19	3C8-83732-0	グロメット、リモートコントロールケーブル Grommet, Remote Control Cable	1	1	P タイプ for P Type
24-20	3C8-76116-1	グロメット、コード Grommet, Cord	1	1	
24-21	345-67117-0	グロメット、17-2.7 Grommet, 17-2.7	1	1	
24-22	3C8-83820-0	ブラケット、リモートコントロールケーブル Bracket, Remote Control Cable	1	1	
24-23	3C8-83821-0	スクリュー、4-20 P0.5 Screw, 4-20 P0.5	1	1	P タイプ for P Type
24-24	941303-0400	スプリングワッシャ Spring Washer	1	1	
24-25	910113-5616	ボルト Bolt	2	2	
24-26	3T5-67162-0	グロメット、バッテリーコード Grommet, Battery Cord	1	1	F タイプ for F Type
24-27	3C8-63621-0	グロメット、スロットルワイヤ Grommet, Throttle Cable	1	1	
	3C8-63624-0	グロメット、スロットルホール Grommet, Throttle Hole	1	1	
24-28	3T5-72613-0	スイッチ B、パワートリム & チルト Switch B, Power Trim & Tilt	1	1	P タイプ for P Type
24-29	910113-5612	ボルト Bolt	2	2	

ロワモータカバー
 Fig. 24 LOWER MOTOR COVER



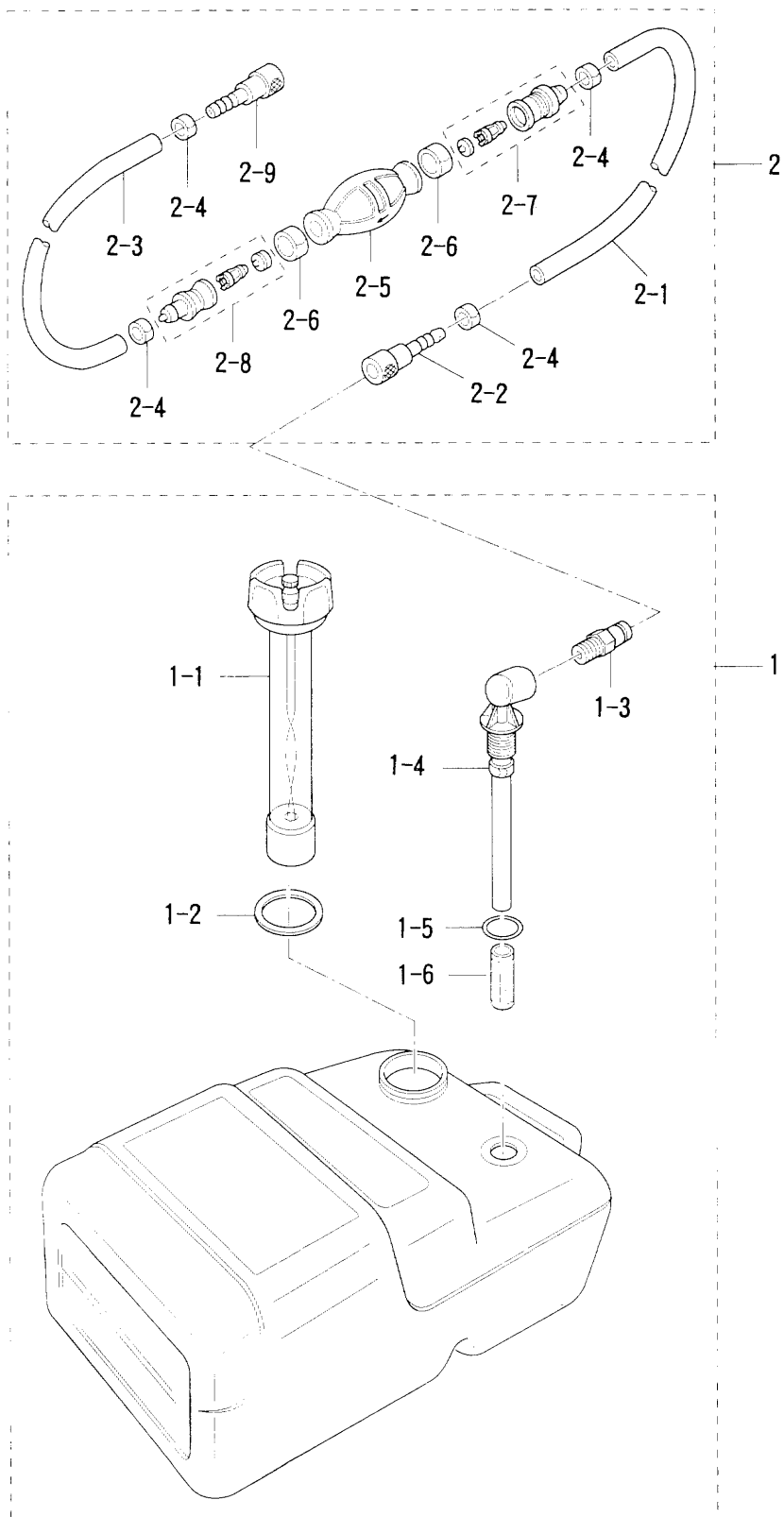
見出番号 Ref. No.	部品番号 Part No.	部 品 名 Description	個数Q'ty		備 考 Remarks
			D 50 A	D 40 A	
24-30	338-67163-0	グロメット、18-2.5 Grommet, 18-2.5	1	1	
24-31	3C8-72619-0	グロメット Grommet	1	1	Fタイプ° for F Type
24-32	345-67117-0	グロメット、17-2.7 Grommet, 17-2.7	1	1	
24-33	910113-0610	ボルト Bolt	2	2	
24-34	398-76080-0	ニュートラルスイッチ Neutral Switch	1	1	Fタイプ° for F Type
24-35	3B7-63731-0	ワッシャ、12.5-24-1 Washer, 12.5-24-1	1	1	
24-36	3N4-76142-0	アースワイヤ Ground Cable	1	1	
24-37	910103-6612	ボルト Bolt	2	2	
24-38	345-67117-0	グロメット、17-2.7 Grommet, 17-2.7	1	1	
24-39	3B2-67187-0	グロメット、スロットルシャフト Grommet, Throttle Shaft	1	1	Pタイプ° for P Type
24-40	398-76083-0	アクチュエータ、ニュートラルスイッチ Actuator, Neutral Switch	1	1	Fタイプ° for F Type
24-41	3T5-67150-0	キャップ、チョークノブ° Cap, Choke Knob	1	1	
24-42	3A3-76037-0	プラグ B、ケーブルターミナル Plug B, Cable Terminal	1	1	Fタイプ° for F Type
24-43	353-76037-0	プラグ°、ケーブルターミナル Plug, Cable Terminal	1	1	

アッパモーターカバー
Fig. 25 UPPER MOTOR COVER



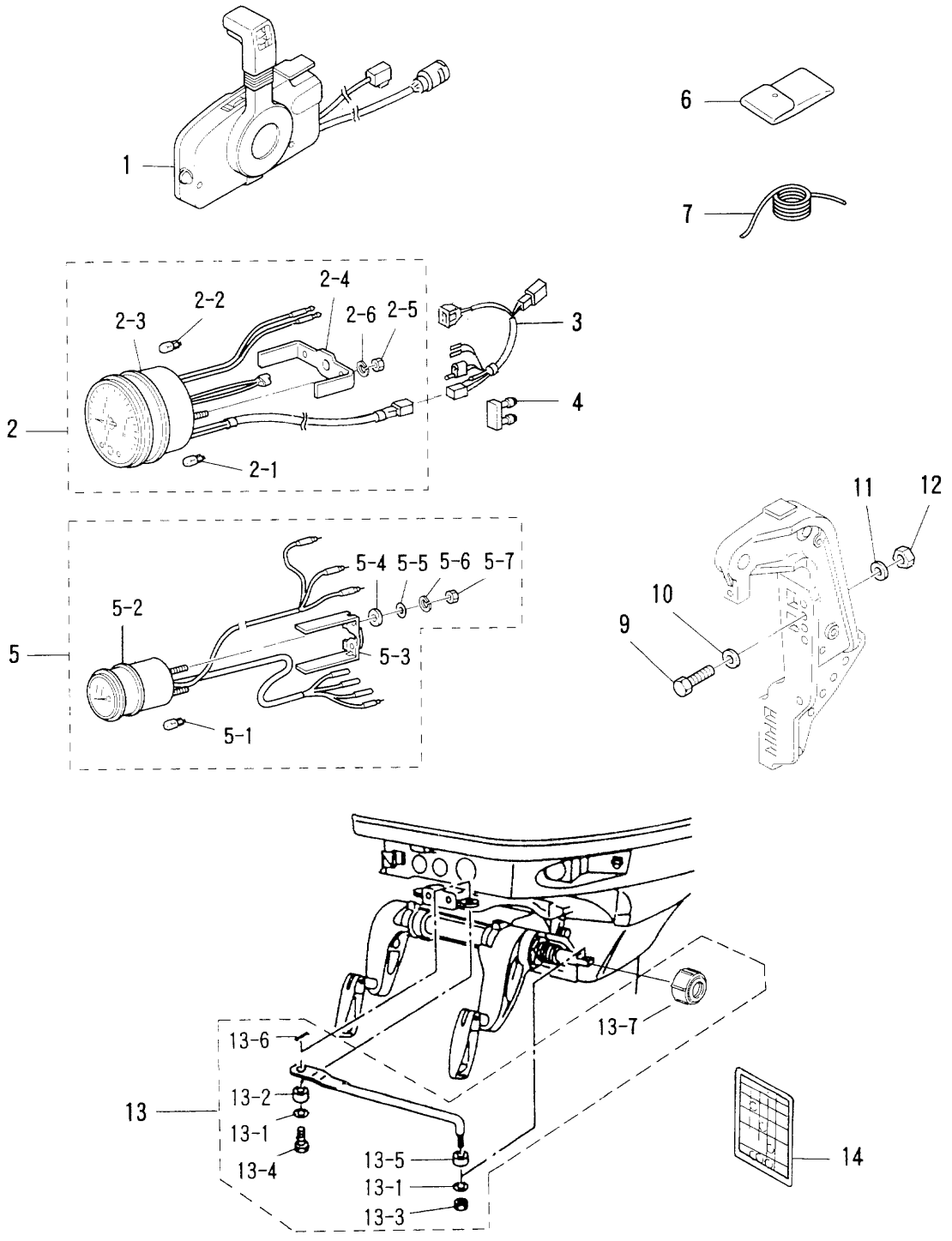
見出番号 Ref. No.	部品番号 Part No.	部 品 名 Description	個数Q'ty		備 考 Remarks
			D 50 A	D 40 A	
25-1	3T5S67510-1	モータカバーアップ Motor Cover Upper	1	1	UNIQUE
25-1-1	3F3-67501-0	* シールラバー、モータカバーアップ Seal Rubber, Motor Cover Upper	1	1	
25-1-2	3T5S67521-0	* チルトハンドル Tilt Handle	1	1	
25-1-3	930113-0600	* ナット Nut	4	4	
25-1-4	3R0-66308-0	* ワッシャ、6-16-1.5 Washer, 6-16-1.5	4	4	
25-1-5	3E3-67213-0	* シールラバー、フィラリット Seal Rubber, Filler Lid	1	1	
25-1-6	3T5S67210-0	* フィラリット Filler Lid	1	1	
25-1-7	3B7-67211-0	* ヒンジ、フィラリット Hinge, Filler Lid	1	1	
25-1-8	3C8-67212-0	* スプリング、フィラリット Spring, Filler Lid	1	1	
25-1-9	910103-0614	* ボルト Bolt	2	2	
25-1-10	930113-0600	* ナット Nut	2	2	
25-1-11	941303-0600	* スプリングワッシャ Spring Washer	2	2	
25-1-12	3T5S87802-0	* デカセット Decal Set	1 set	—	UNIQUE
	3T4S87802-0	* デカセット Decal Set	—	1 set	UNIQUE
25-2	3C7-72180-1	ラベル、コーション (CE-A) Label, Caution (CE-A)	1	1	

セパレートフュエルタンク
 Fig. 26 SEPARATE FUEL TANK



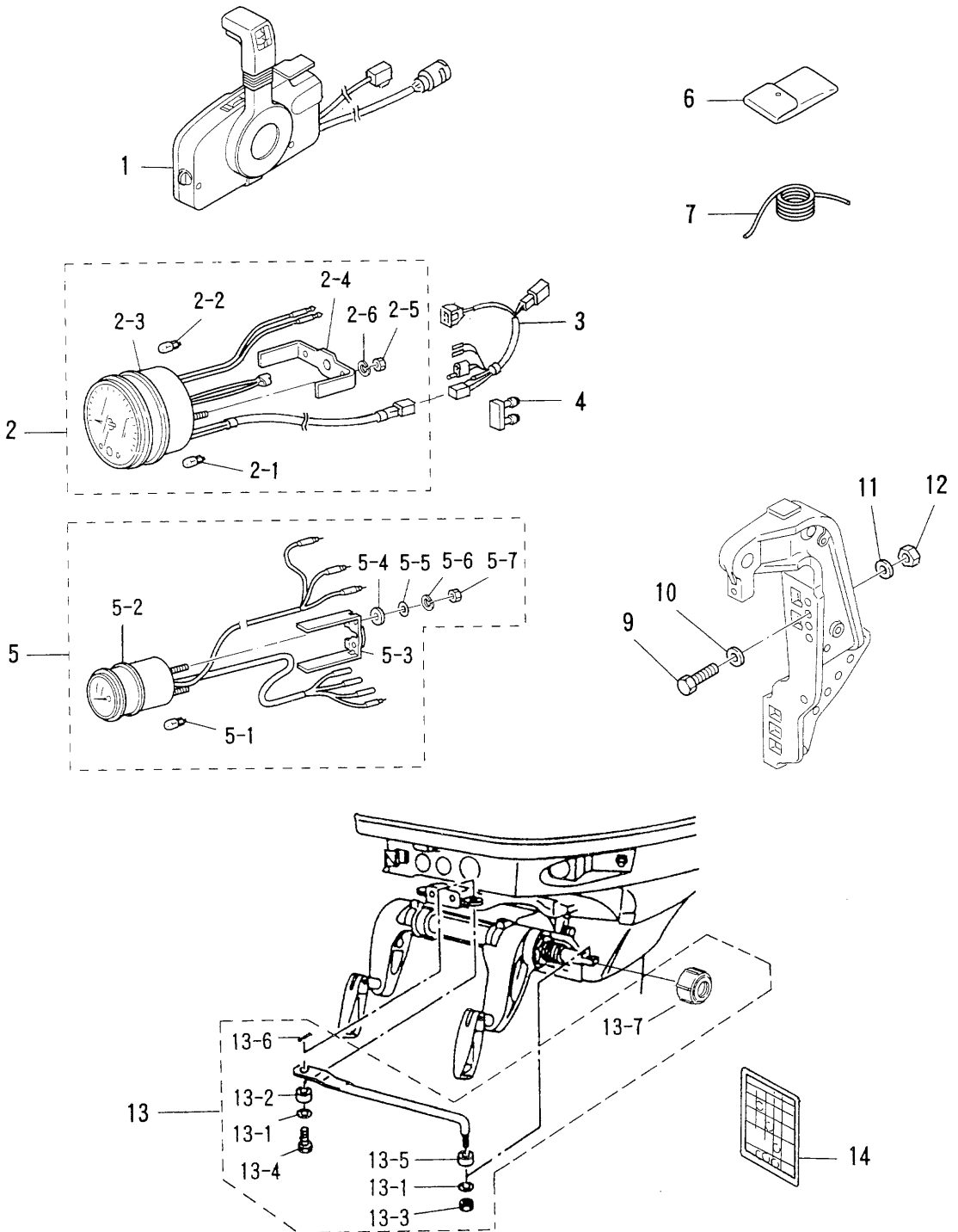
見出番号 Ref. No.	部品番号 Part No.	部 品 名 Description	個数Q'ty		備 考 Remarks
			D 50 A	D 40 A	
26-1	3C7-70177-0	フュエルタンク (25L) Fuel Tank (25L)	1	1	UNIQUE
26-1-1	3C7-70050-0	* フュエルゲージベンチットキャップ フュエルゲージベンチットキャップ	1	1	
26-1-2	3C7-70021-0	* キャップガスケット キャップガスケット	1	1	
26-1-3	3E0-70270-0	* メイルクイックコネクタ メイルクイックコネクタ	1	1	
26-1-4	3C7-70155-0	* フュエルピクアップエルボ フュエルピクアップエルボ	1	1	
26-1-5	3C7-70199-0	* Oリング Oリング	1	1	
26-1-6	3C7-70113-0	* フィルタ フィルタ	1	1	
26-2	3B7-70200-3	プライマバルブアッシ Primer Bulb Ass'y	1	1	
26-2-1	98AB-7-1600	* フュエルパイプ A フュエルパイプ A	1	1	
26-2-2	3B2-70281-0	* フュエルコネクタ (タンク、フィメール) フュエルコネクタ (タンク、フィメール)	1	1	
26-2-3	98AB-7-0700	* フュエルパイプ B フュエルパイプ B	1	1	
26-2-4	332-70201-0	* クランプ クランプ	4	4	
26-2-5	3C7-70211-0	* プライマバルブ プライマバルブ	1	1	
26-2-6	3C7-70217-0	* クランプ クランプ	2	2	
26-2-7	3C7-70220-1	* ジョイント A、IN ジョイント A、IN	1	1	
26-2-8	3C7-70224-1	* ジョイント A、OUT ジョイント A、OUT	1	1	
26-2-9	3B2-70250-1	* フュエルコネクタ (エンジン、フィメール) フュエルコネクタ (エンジン、フィメール)	1	1	

アクセサリ
Fig. 27 ACCESSORIES

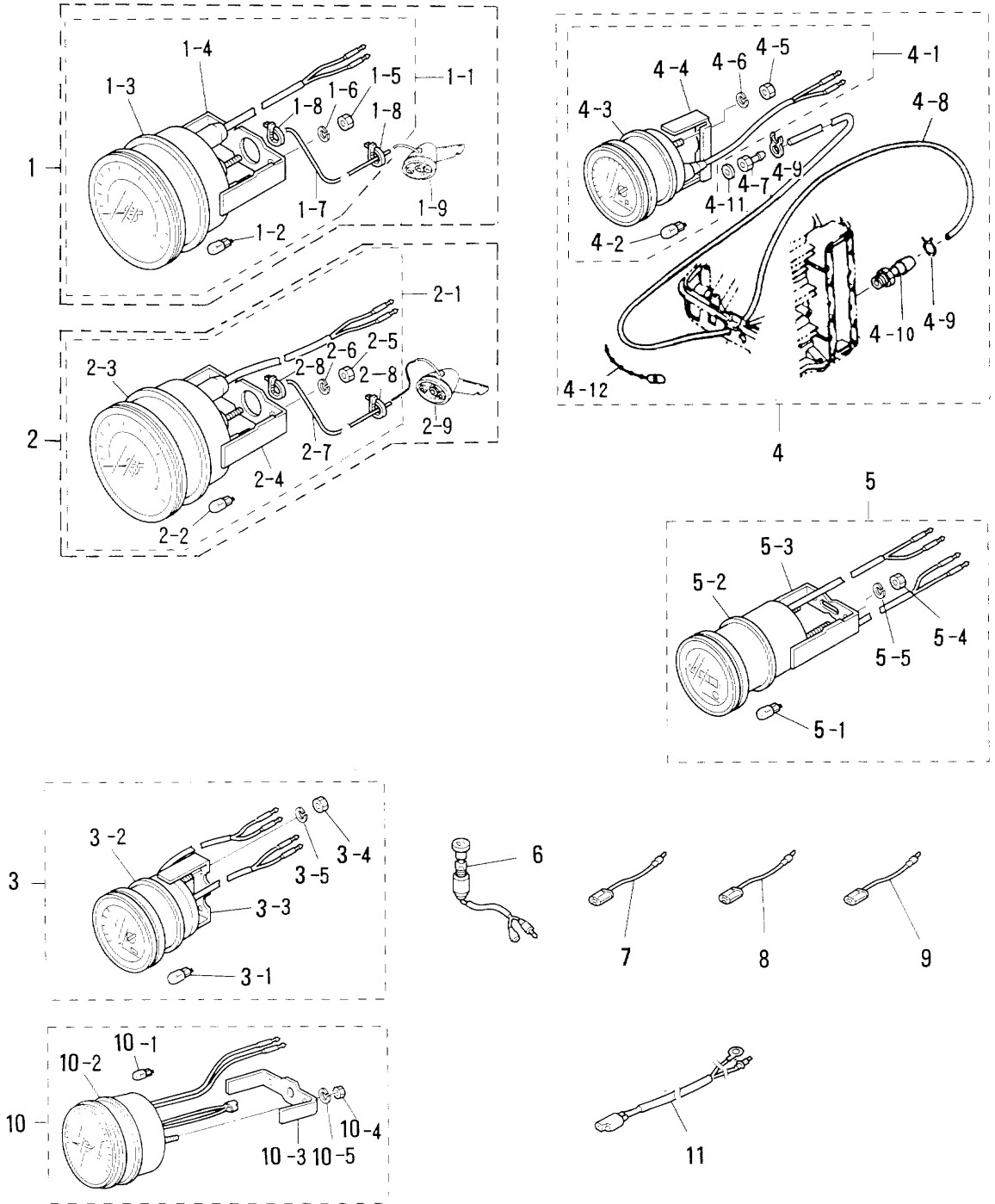


見出番号 Ref. No.	部品番号 Part No.	部 品 名 Description	個数Q'ty		備 考 Remarks
			D 50 A	D 40 A	
27-1	3T5-84500-0	リモートコントロールボックス (RC5F) Remote Control Box (RC5F)	1	1	UNIQUE
27-2	3T5-72640-0	タコメータ Tachometer	1	1	UNIQUE
27-2-1	3B7-72658-0	ハ'ルブ、ワーニング、12V-1.7W * Bulb Warning 12V-1.7W	3	3	
27-2-2	3B7-72659-0	ハ'ルブ、メータ 12V-1.7W * Bulb, Meter 12V-1.7W	1	1	
27-2-3	3B7-72656-0	ダンパ、メータ * Damper, Meter	1	1	
27-2-4	3B7-72661-0	プレートフィッティング * Plate, Fitting	1	1	
17-2-5	930203-0500	ナット * Nut	2	2	
27-2-6	941303-0500	スプリングワッシャ * Spring Washer	2	2	
27-3	3T5-72537-0	リードワイヤ、メータ Lead Wire, Meter	1	1	L=8000
27-4	353-76037-0	プラグ、ケーブルアルターミナル Plug, Cable Terminal	1	1	P タイプ for P Type
27-5	3E0-72571-0	トリムメータ Trim Meter	1	1	
27-5-1	3B7-72659-0	ハ'ルブ、メータ 12V-1.7W * Bulb, Meter 12V-1.7W	1	1	
27-5-2	3B7-72655-0	ダンパ、メータ * Damper, Meter	1	1	
27-5-3	3B7-72665-0	プレートフィッティング * Plate, Fitting	1	1	
27-5-4	3B7-72666-0	インシュレーテッドワッシャ * Insulated Washer	2	2	
27-5-5	940103-0400	ワッシャ * Washer	2	2	
27-5-6	941303-0400	スプリングワッシャ * Spring Washer	2	2	
27-5-7	930203-0400	ナット * Nut	2	2	
27-6	3H6-72100-0	ツール Tool	1	1	
27-7	3B7-72201-0	ロープ、6-1600 Rope, 6-1600	1	1	
27-9	3C7-62133-2	ボルト、12-P1.25 Bolt, 12-P1.25	4	4	L=105
27-10	353-61334-0	ワッシャ、13-34-3 Washer, 13-34-3	4	4	
27-11	940103-1200	ワッシャ Washer	4	4	or 940113-1200
27-12	3C7-62139-1	ナット、12-P1.25 Nut, 12-P1.25	4	4	
27-13	3C8-84910-2	ドラッグリンク E Drag Link E	1	1	
27-13-1	353-84916-0	ワッシャ、9.6-18-2 * Washer, 9.6-18-2	2	2	
27-13-2	3C8-84914-1	カラー、9.6-13-6.5 * Collar, 9.6-13-6.5	1	1	P タイプ for P Type
27-13-3	353-84918-0	ナイロンナット、3/8 * Nylon Nut, 3/8	2	2	
27-13-4	3C8-84917-0	ボルト、3/8-19 * Bolt, 3/8-19	1	1	
27-13-5	3C8-84916-0	カラー、9.6-19-6 * Collar, 9.6-19-6	1	1	

アクセサリー
Fig. 27 ACCESSORIES

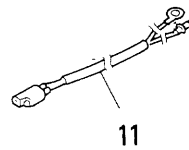
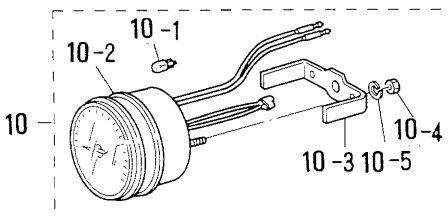
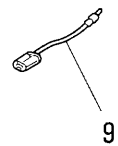
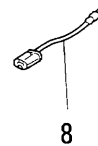
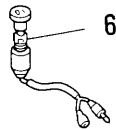
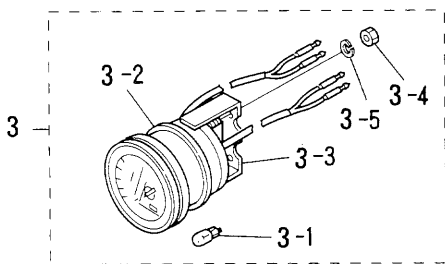
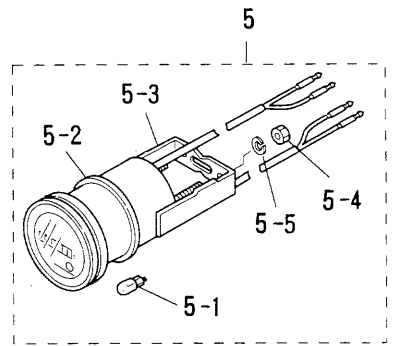
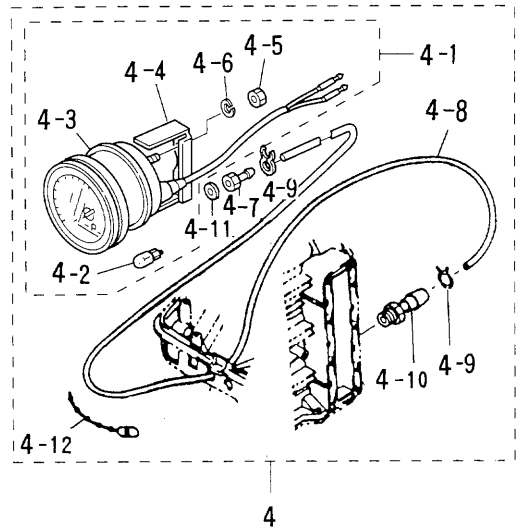
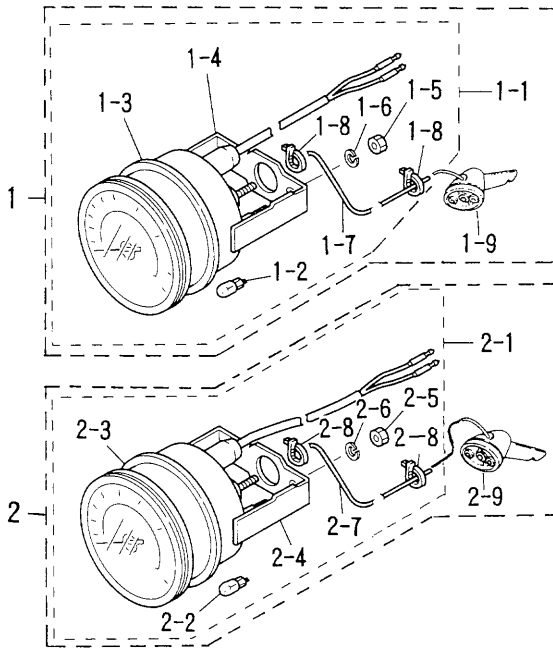


オプションパーツ (1)
 Fig. 28 OPTIONAL PARTS (1)



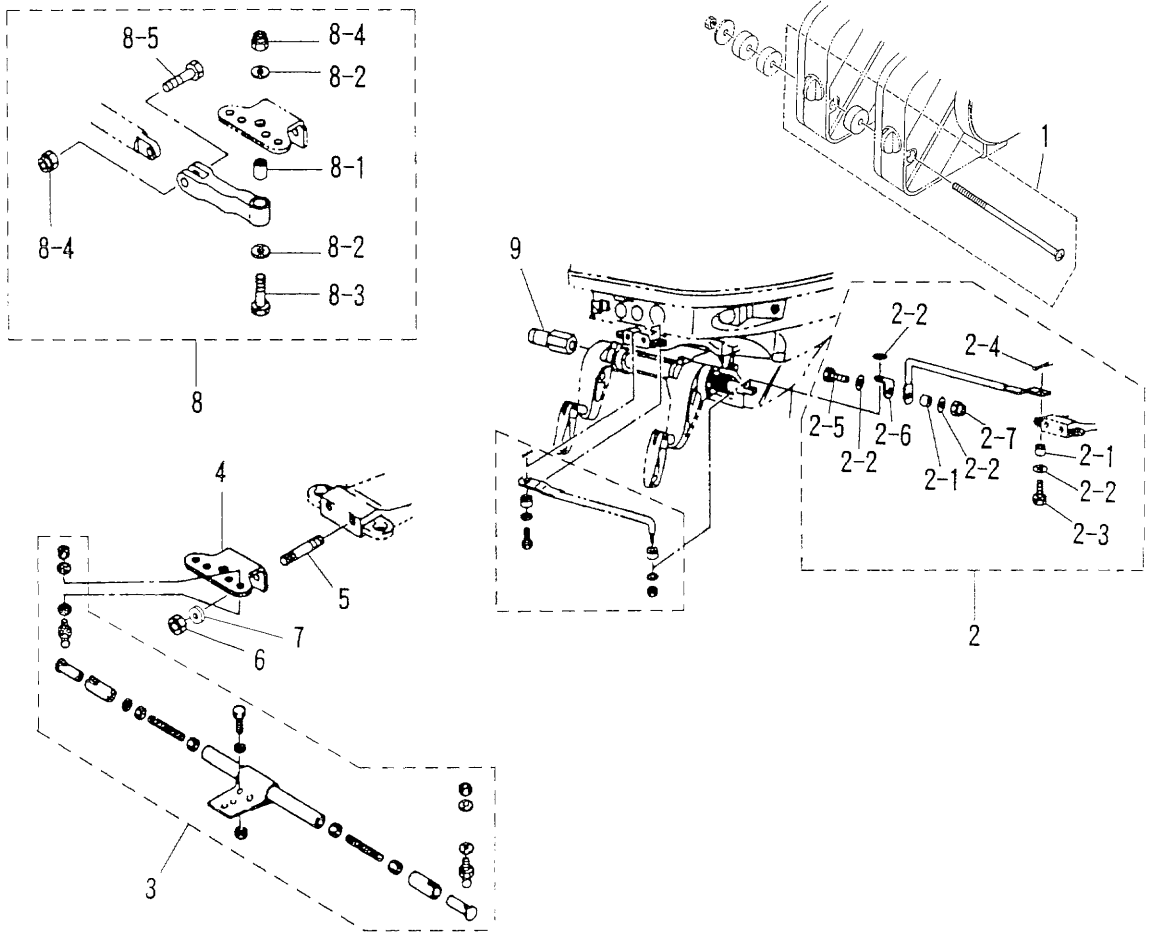
見出番号 Ref. No.	部品番号 Part No.	部 品 名 Description	個数Q'ty		備 考 Remarks
			D 50 A	D 40 A	
28-1	3E0-72644-0	スピードメータ 75MPH キット Speedometer 75MPH Kit	1 set	1 set	
28-1-1	3E0-72649-0	* スピードメータ 75MPH Speedometer 75MPH	1	1	
28-1-2	3B7-72659-0	* ハルブ、メータ 12V-1.7W Bulb, Meter 12V-1.7W	1	1	
28-1-3	3B7-72656-0	* タンパ、メータ Damper, Meter	1	1	
28-1-4	3B7-72661-0	* プレートフィテング Plate, Fitting	1	1	
28-1-5	930203-0500	* ナット Nut	2	2	
28-1-6	941303-0500	* スプリングワッシャ Spring Washer	2	2	
28-1-7	3B7-72650-0	* チューブ、スピードメータ Tube, Speedometer	1	1	
28-1-8	3B7-72651-0	* ハント、スピードメータ Band, Speedometer	2	2	
28-1-9	3B7-72643-0	* スピードメータセンタ Speedometer Sender	1	1	
28-2	3E0-72522-0	スピードメータ 50MPH キット Speedometer 50MPH Kit	1 set	1 set	
28-2-1	3E0-72648-0	* スピードメータ 50MPH Speedometer 50MPH	1	1	
28-2-2	3B7-72659-0	* ハルブ、メータ 12V-1.7W Bulb, Meter 12V-1.7W	1	1	
28-2-3	3B7-72656-0	* タンパ、メータ Damper, Meter	1	1	
28-2-4	3B7-72661-0	* プレートフィテング Plate, Fitting	1	1	
28-2-5	930203-0500	* ナット Nut	2	2	
28-2-6	941303-0500	* スプリングワッシャ Spring Washer	2	2	
28-2-7	3B7-72650-0	* チューブ、スピードメータ Tube, Speedometer	1	1	
28-2-8	3B7-72651-0	* ハント、スピードメータ Band, Speedometer	2	2	
28-2-9	3B7-72643-0	* スピードメータセンタ Speedometer Sender	1	1	
28-3	3E0-72529-0	ボルトメータ Voltmeter	1	1	
28-3-1	3B7-72657-0	* ハルブ、メータ 12V-1.7W Bulb, Meter 12V-1.7W	1	1	
28-3-2	3B7-72655-0	* タンパ、メータ Damper, Meter	1	1	
28-3-3	3B7-72662-0	* プレートフィテング Plate, Fitting	1	1	
28-3-4	930203-0400	* ナット Nut	2	2	
28-3-5	941303-0400	* スプリングワッシャ Spring Washer	2	2	
28-4	3E0-72527-0	ウォータープレッシャメータキット Water Pressure Meter Kit	1 set	1 set	
28-4-1	3E0-72598-0	* ウォータプレッシャメータ Water Pressure Meter	1	1	
28-4-2	3B7-72657-0	* ハルブ、メータ 12V-1.7W Bulb, Meter 12V-1.7W	1	1	
28-4-3	3B7-72655-0	* タンパ、メータ Damper, Meter	1	1	

オプションパーツ (1)
 Fig. 28 OPTIONAL PARTS (1)



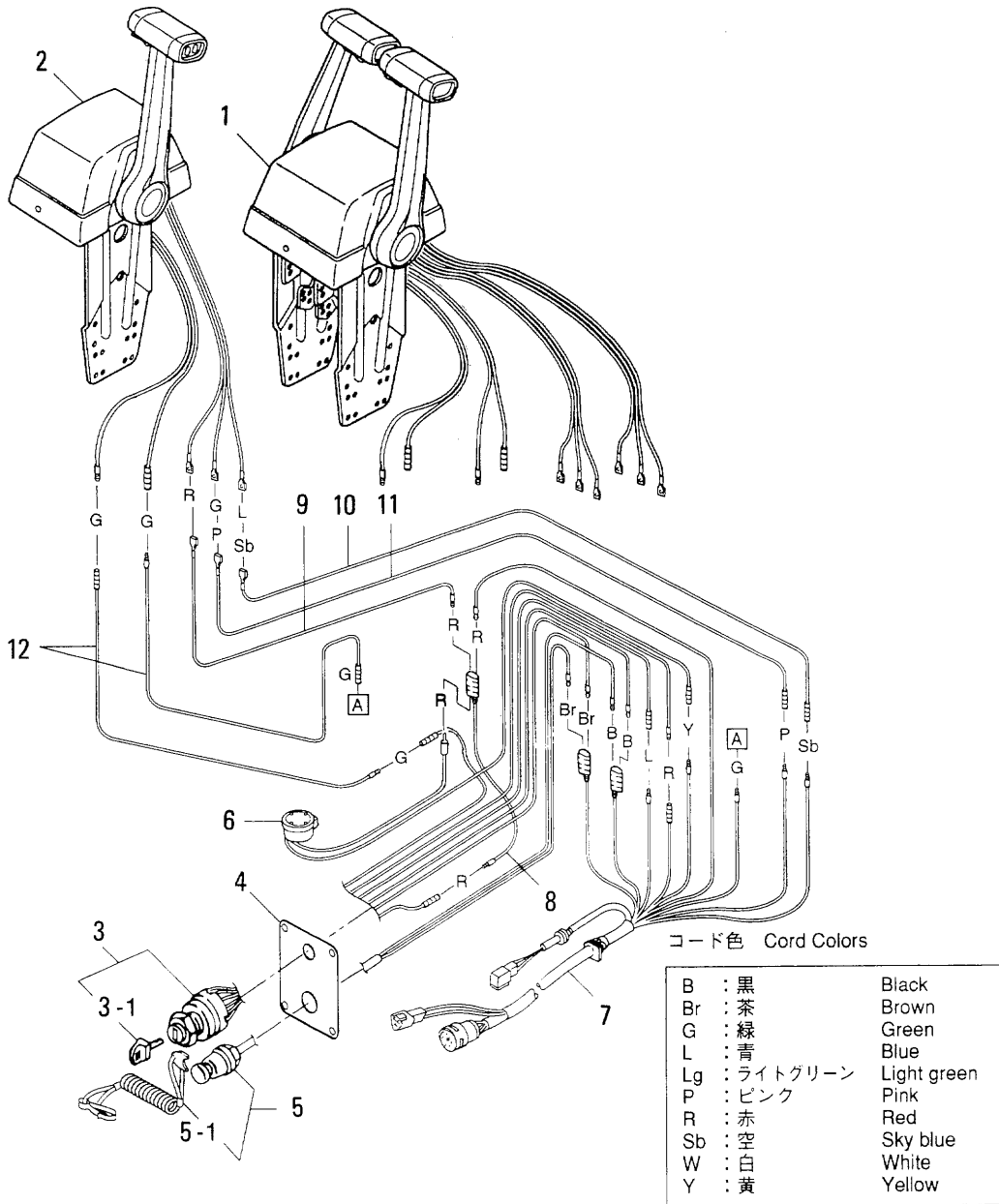
見出番号 Ref. No.	部品番号 Part No.	部 品 名 Description	個数Q'ty		備 考 Remarks
			D 50 A	D 40 A	
28-4-4	3B7-72663-0	プレートフィテング * Plate, Fitting	1	1	
28-4-5	930203-0500	ナット * Nut	2	2	
28-4-6	941303-0500	スプリングワッシャ * Spring Washer	2	2	
28-4-7	3B7-72641-0	ニップル、ウォータプレッシャメータ * Nipple, Water Pressure Meter	1	1	
28-4-8	98AB-5-6000	パイプ、ウォータプレッシャメータ * Pipe, Water Pressure Meter	1	1	
28-4-9	338-02215-0	クリップ * Clip	2	2	
28-4-10	309-01136-0	ニップル、M8-6.8 * Nipple, M8-6.8	1	1	
28-4-11	121-33159-0	ガスケット、2-8-1 * Gasket, 2-8-1	1	1	
28-4-12	336-76091-0	バンドリートワイヤ * Band, Lead Wire	3	3	
28-5	3E0-72524-0	アワメータ Hour-meter	1	1	
28-5-1	3B7-72657-0	バルブ、メータ 12V-1.7W * Bulb, Meter 12V-1.7W	1	1	
28-5-2	3B7-72655-0	ダンパ、メータ * Damper, Meter	1	1	
28-5-3	3B7-72664-0	プレートフィテング * Plate, Fitting	1	1	
28-5-4	930203-0400	ナット * Nut	2	2	
28-5-5	941303-0400	スプリングワッシャ * Spring Washer	2	2	
28-6	353-72521-1	スイッチ、メータランプ Switch, Meter Lamp	1	1	
28-7	353-72546-0	アシストコード、レッド Assist Cord, Red	AR	AR	Pタイプ for P Type
28-8	353-72547-0	アシストコード、ブルー Assist Cord, Blue	AR	AR	
28-9	353-72548-0	アシストコード、ブラック Assist Cord, Black	AR	AR	
28-10	3B7-72530-1	タコメータ Tachometer	1	1	UNIQUE
28-10-1	3B7-72659-0	バルブ、メータ 12V-1.7W * Bulb, Meter 12V-1.7W	1	1	
28-10-2	3B7-72656-0	ダンパ、メータ * Damper, Meter	1	1	Fタイプ for F Type
28-10-3	3B7-72661-0	プレートフィテング * Plate, Fitting	1	1	
28-10-4	930203-0500	ナット * Nut	2	2	
28-10-5	941303-0500	スプリングワッシャ Spring Washer	2	2	
28-11	3T5-72539-0	リードワイヤ、メータ Lead Wire, Tachometer	1	1	

オプションパーツ (2) (P タイプ)
 Fig. 29 OPTIONAL PARTS (2) (P Type)



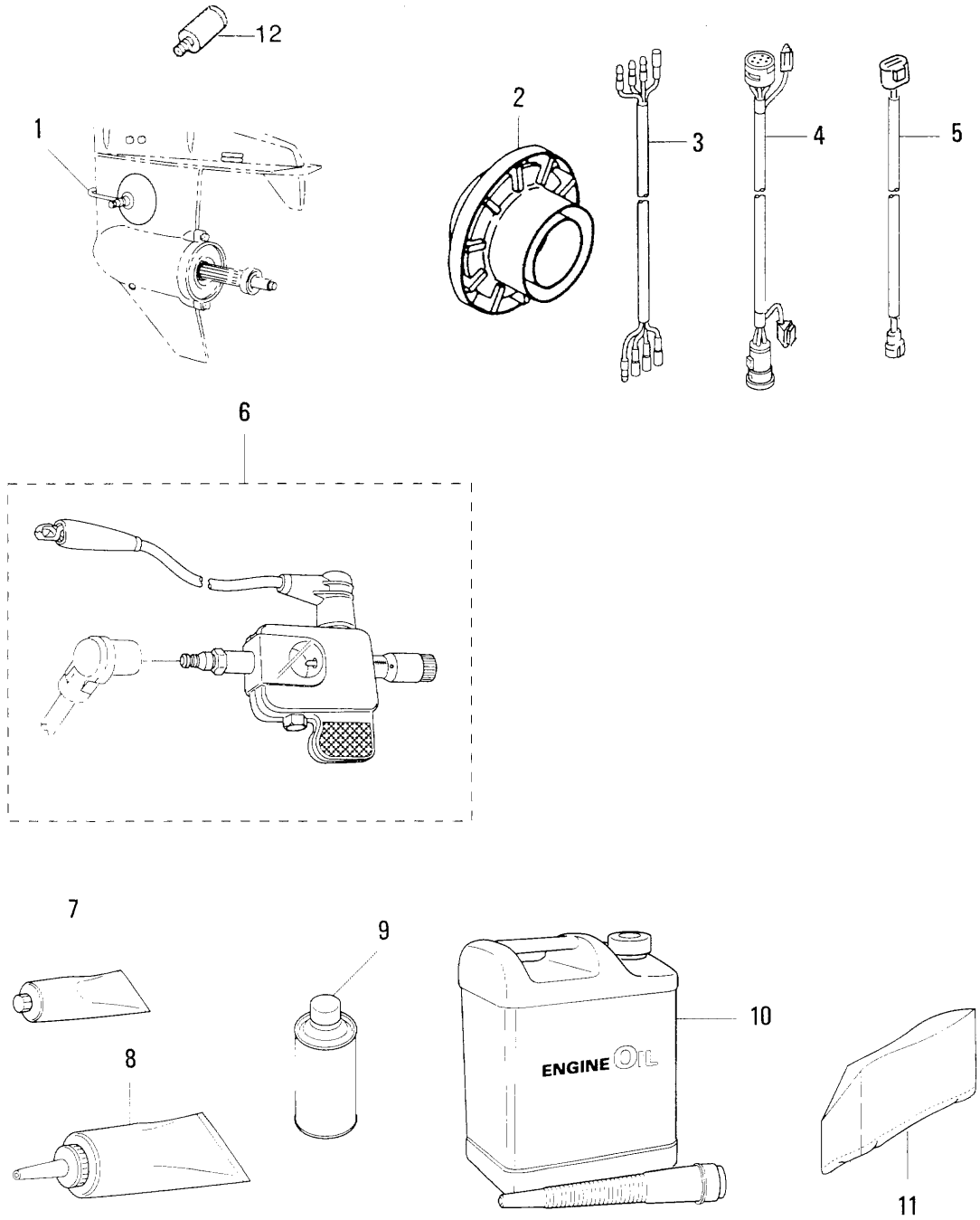
見出番号 Ref. No.	部品番号 Part No.	部 品 名 Description	個数 Q'ty		備 考 Remarks
			D 50 A	D 40 A	
29-1	3A3-81301-0	ツインリモートコントロールボックスキット Twin Remote Control Box Kit	1	1	
29-2	3C8-84900-1	タイバーキット D Tie-Bar Kit D	1	1	
29-2-1	3C8-84914-1	* カラー、9.6-13-6.5 * Collar, 9.6-13-6.5	2	2	
29-2-2	353-84916-0	* ワッシャ、9.6-18-2 * Washer, 9.6-18-2	4	4	
29-2-3	3C8-84917-0	* ボルト、3/8-19 * Bolt, 3/8-19	1	1	
29-2-4	951503-0215	* スプリットピン、2-15 * Split Pin, 2-15	1	1	
29-2-5	3C8-84937-0	* ボルト、3/8-30 * Bolt, 3/8-30	1	1	
29-2-6	3C8-84936-0	* プレート、ステアリングロッド * Plate, Steering Rod	1	1	
29-2-7	353-84918-0	* ナイロンナット、3/8 * Nylon Nut, 3/8	1	1	
29-3	3A3-84900-1	タイバーキット C Tie-Bar Kit C	1	1	
29-4	3C8-84830-0	ステアリングフックプレート Steering Hook Plate	1	1	
29-5	915203-0816	スタッドボルト Stud Bolt	2	2	
29-6	930403-0800	ナイロンナット、8-P1.25 Nylon Nut, 8-P1.25	2	2	
29-7	940103-0800	ワッシャ Washer	2	2	or 940113-0800
29-8	3C8S84960-0	クレビスアッション Crevice Ass'y	1	1	
29-8-1	3C8-84962-0	* カラー、9.6-13-20.5 * Collar, 9.6-13-20.5	1	1	
29-8-2	353-84916-0	* ワッシャ、9.6-18-2 * Washer, 9.6-18-2	2	2	
29-8-3	3C8-84963-0	* ボルト、3/8-43 * Bolt, 3/8-43	1	1	
29-8-4	353-84918-0	* ナイロンナット、3/8 * Nylon Nut, 3/8	2	2	
29-8-5	3C8-84964-0	* ボルト、3/8-35 * Bolt, 3/8-35	1	1	
29-9	353-84904-0	スペーサ、ドラッグリンク Spacer, Drag Link	1	1	

オプションパーツ (3) (P タイプ)
 Fig. 30 OPTIONAL PARTS (3) (P Type)

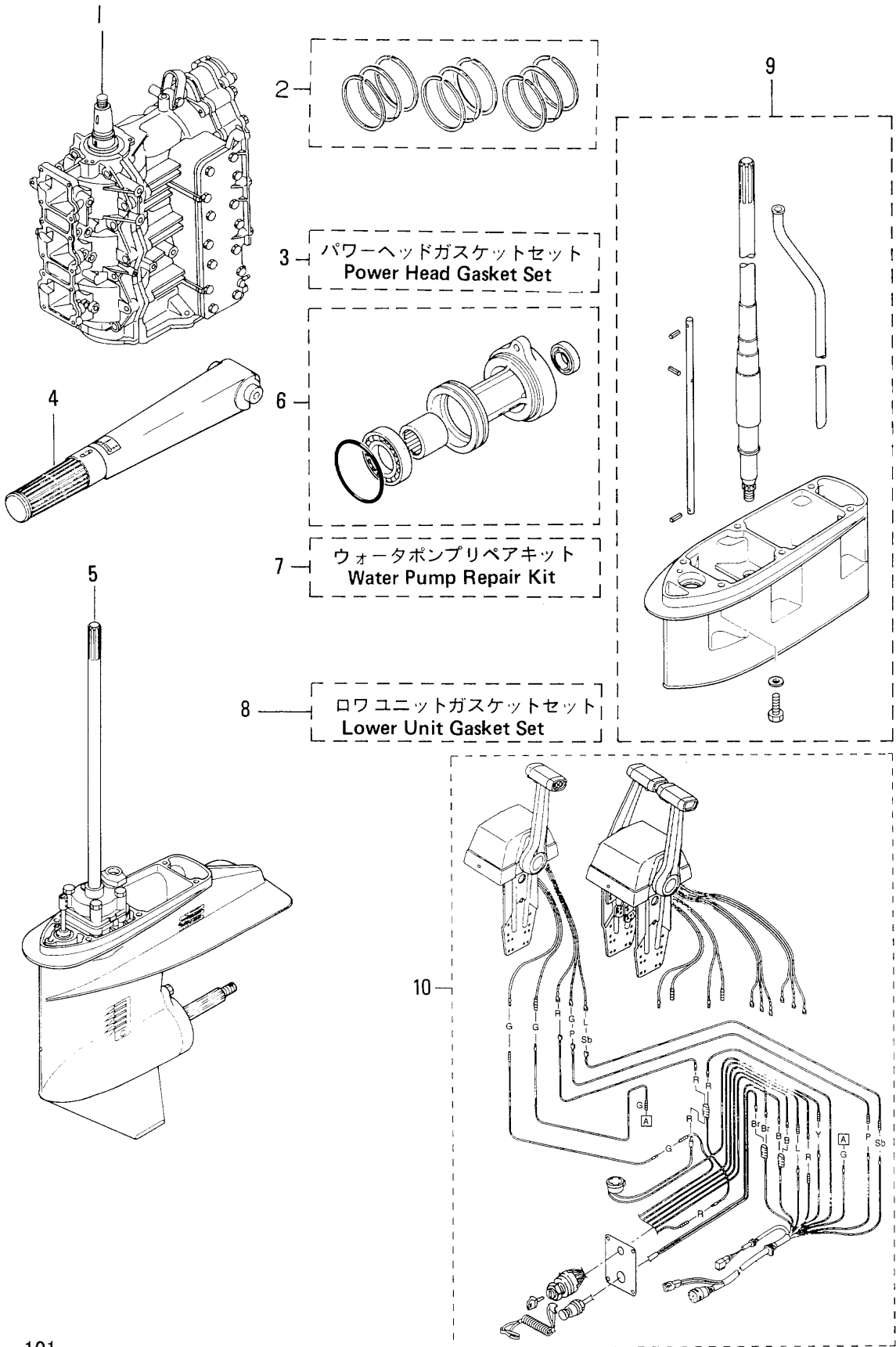


見出番号 Ref. No.	部品番号 Part No.	部 品 名 Description	個数Q'ty		備 考 Remarks
			D 50 A	D 40 A	
30-1	3T5-84520-0	コントロールボックス (RC6GT) Control Box (RC6GT)	1	1	ツイン用 for Twin N.A.F.N
30-2	3T5-84480-0	コントロールボックス (RC6G) Control Box (RC6G)	1	1	シングル用 for Single N.A.F.N
30-3	353-76020-3	メインスイッチ Main Switch	(2)1	(2)1	UNIQUE
30-3-1	3F3-76217-0	* キー、メインスイッチ (No.301) * Key, Main Switch (No.301)	(2)1	(2)1	UNIQUE
	3F3-76218-0	* キー、メインスイッチ (No.302) * Key, Main Switch (No.302)	(2)1	(2)1	UNIQUE
	3F3-76219-0	* キー、メインスイッチ (No.303) * Key, Main Switch (No.303)	(2)1	(2)1	UNIQUE
30-4	3T5-76201-0	パネル、メインスイッチ Panel, Main Switch	(2)1	(2)1	
30-5	3A3-06830-0	ストップスイッチ (ロープ付) Lanyard Stop Switch	(2)1	(2)1	() 内の数は、ツイン用の 使用個数です。 () is using number for twin engines.
30-5-1	353-06821-0	* ロック、ストップスイッチ (ロープ付) * Lock, Lanyard Stop Switch	(2)1	(2)1	
30-6	3C8-76171-0	オーバーヒートブザー Over-Heat Buzzer	(2)1	(2)1	
30-7	3T5-76115-0	コードアシッ B Cord Ass'y B	(2)1	(2)1	L=6200
30-8	353-72546-0	アシストコード (レッド) Assist Cord (Red)	(2)1	(2)1	
30-9	3C7-84475-0	コード、PTT スイッチ (レッド) Cord, PTT Switch (Red)	(2)1	(2)1	
30-10	3C7-84476-0	コード、PTT スイッチ (スカイブルー) Cord, PTT Switch (Sky Blue)	(2)1	(2)1	
30-11	3C7-84477-0	コード、PTT スイッチ (ピンク) Cord, PTT Switch (Pink)	(2)1	(2)1	
30-12	3C7-84471-1	コード、ニュートラル スイッチ (グリーン) Cord, Neutral Switch (Green)	(4)2	(4)2	

オプションパーツ (4)
Fig. 31 OPTIONAL PARTS (4)

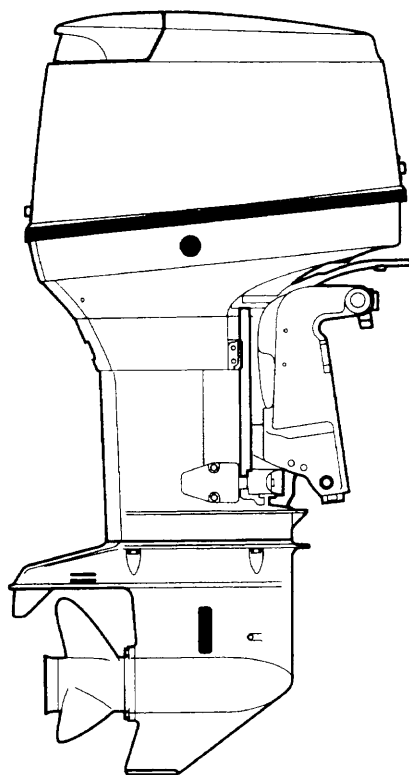


アッセンブリ・キット
 Fig. 32 ASSEMBLY KIT



見出番号 Ref. No.	部品番号 Part No.	部 品 名 Description	個数Q'ty		備 考 Remarks
			D 50 A	D 40 A	
32-1	3T5B87110-0	エンジンショートブロック Engine Short Block	1	1	
32-2	3T5-87123-0	ピストンリング*セット (STD) Piston Ring Set (STD)	1 set	1 set	
	3T5-00011-0	ピストンリング* 1st (STD) * Piston Ring 1st (STD)	3	3	
	3T5-00012-0	ピストンリング* 2nd (STD) * Piston Ring 2nd (STD)	6	6	
32-2	3T5-87124-0	ピストンリング*セット (0.5mm O/S) Piston Ring Set (0.5mm O/S)	1 set	1 set	
	3T5-00014-0	ピストンリング* 1st (0.5mm O/S) * Piston Ring 1st (0.5mm O/S)	3	3	
	3T5-00015-0	ピストンリング* 2nd (0.5mm O/S) * Piston Ring 2nd (0.5mm O/S)	6	6	
32-3	3T5-87121-0	パワーヘッド*ガスケットセット Power Head Gasket Set	1 set	1 set	
	3T5-01005-0	ガスケット、シリンダ*ヘッド* * Gasket, Cylinder Head	1	1	
	3T5-01024-0	ガスケット、シリンダ*ヘッド*カバー * Gasket, Cylinder Head Cover	1	1	
	3T5-01032-0	ガスケット、サーモスタットキャップ* * Gasket, Thermostat Cap	1	1	
	3T5-02104-0	ガスケット、リート*バルブ* * Gasket, Reed Valve	1	1	
	3C8-02305-0	ガスケット、エキゾーストカバー* * Gasket, Exhaust Cover	2	2	
	353-00108-0	O リング*、2.4-44.7 * O-Ring, 2.4-44.7	1	1	
	3C8-01215-0	オイルシール、16-28-7 * Oil Seal, 16-28-7	1	1	
	3T5-00122-0	オイルシール、25-40-8 * Oil Seal, 25-40-8	1	1	
	346-01216-0	O リング*、1.7-59 * O-Ring, 1.7-59	1	1	
	3B7-02235-0	O リング* A * O-Ring A	2	2	
	3B7-02236-0	O リング* B * O-Ring B	2	2	
	3C8-01303-0	ガスケット、エンジンベース* * Gasket, Engine Base	1	1	
32-4	3E3S63010-1	ハンドルアッシ Handle Ass'y	1	1	
32-5	3T5S87301-0	ロワユニットアッシ S Lower Unit Ass'y S	1	1	
	3T5S87302-0	ロワユニットアッシ L Lower Unit Ass'y L	1	1	
	3T5S87304-0	ロワユニットアッシ UL Lower Unit Ass'y UL	1	1	

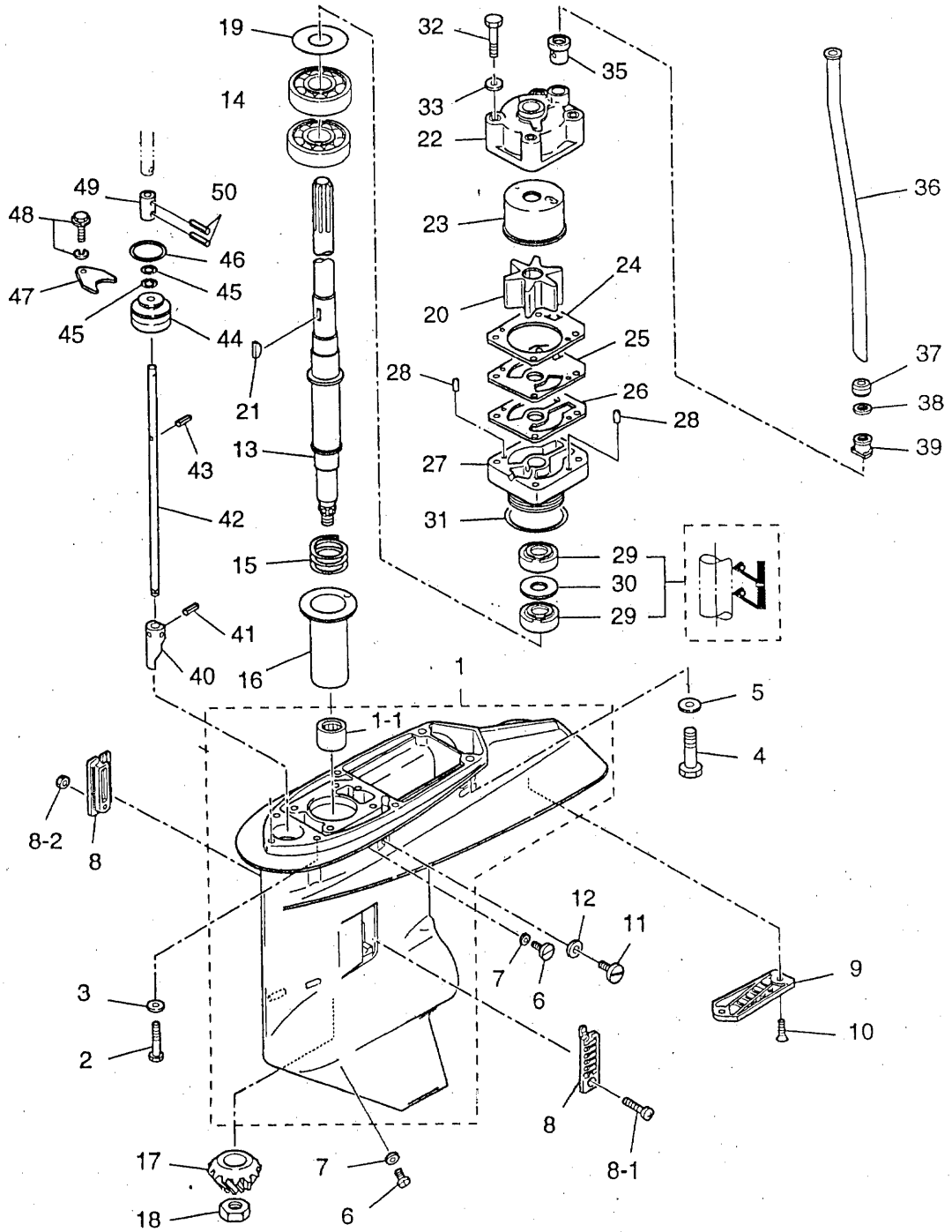
見出番号 Ref. No.	部品番号 Part No.	部 品 名 Description	個数Q'ty		備 考 Remarks
			D 50 A	D 40 A	
32-6	3C8S60100-0	プロペラシャフトハウジングアッシー Propeller Shaft Housing Ass'y	1	1	
32-7	3T5-87322-0	ウォーターポンプリペアキット Water Pump Repair Kit	1 set	1 set	
	3C8-65021-2	* インペラ、ウォーターポンプ * Impeller, Water Pump	1	1	
	332-65022-0	* キー、ウォーターポンプインペラ * Key, Water Pump Impeller	1	1	
	3T5-65011-0	* ライナ、ポンプケース * Liner, Pump Case	1	1	
	3T5-65018-0	* ガasket、ポンプケース * Gasket, Pump Case	1	1	
	3C8-65025-0	* ガイトプレート、ウォーターポンプ * Guide Plate, Water Pump	1	1	
	3C8-65029-0	* ガasket、ガイドプレート * Gasket, Guide Plate	1	1	
32-8	3T5-87321-0	ロフユニットガasketセット Lower Unit Gasket Set	1 set	1 set	
	3C8-61012-0	* ガasket、ドライブシャフトハウジング * Gasket, Drive Shaft Housing	1	1	
	3C8-02312-0	* ガasket、エキゾーストパイプ * Gasket, Exhaust Pipe	1	1	
	3C8-61181-0	* ガasket、エキゾーストハウジング * Gasket, Exhaust Housing	1	1	
	332-60006-0	* ガasket、8.1-15-1 * Gasket, 8.1-15-1	2	2	
	3B7-60016-0	* ガasket、10.1-15-1 * Gasket, 10.1-15-1	1	1	
	3T5-65018-0	* ガasket、ポンプケース * Gasket, Pump Case	1	1	
	3C8-65029-0	* ガasket、ガイドプレート * Gasket, Guide Plate	1	1	
	3C8-60223-0	* オイルシール、17-33-6 * Oil Seal, 17-33-6	2	2	
	334-60223-0	* オイルシール、22-36-10 * Oil Seal, 22-36-10	1	1	
	345-65015-0	* O-Ring、3.2-47 * O-Ring, 3.2-47	1	1	
	332-66021-0	* O-Ring、2.4-5.8 * O-Ring, 2.4-5.8	2	2	
	3C8-66032-0	* O-Ring、3.5-21.7 * O-Ring, 3.5-21.7	1	1	
	345-60103-0	* O-Ring、3.53-69.44 * O-Ring, 3.53-69.44	1	1	
32-9	3C8S87313-0	エクステンションハウジングキット LL Extension Housing Kit LL	1 set	1 set	トランサム LL 用 for transom LL
	3C8S87314-0	エクステンションハウジングキット UL Extension Housing Kit UL	1 set	1 set	トランサム UL 用 for transom UL
32-10	3T5-84490-0	トップマウントリモコンキット Top Mount Control Kit	1 set	1 set	シングル 用 for Single N.A.F.N
	3T5-84540-0	トップマウントリモコンキット、ツイン Top Mount Control Kit Twin	1 set	1 set	ツイン 用 for Twin N.A.F.N



WD50A

ギアケース (ドライブシャフト)

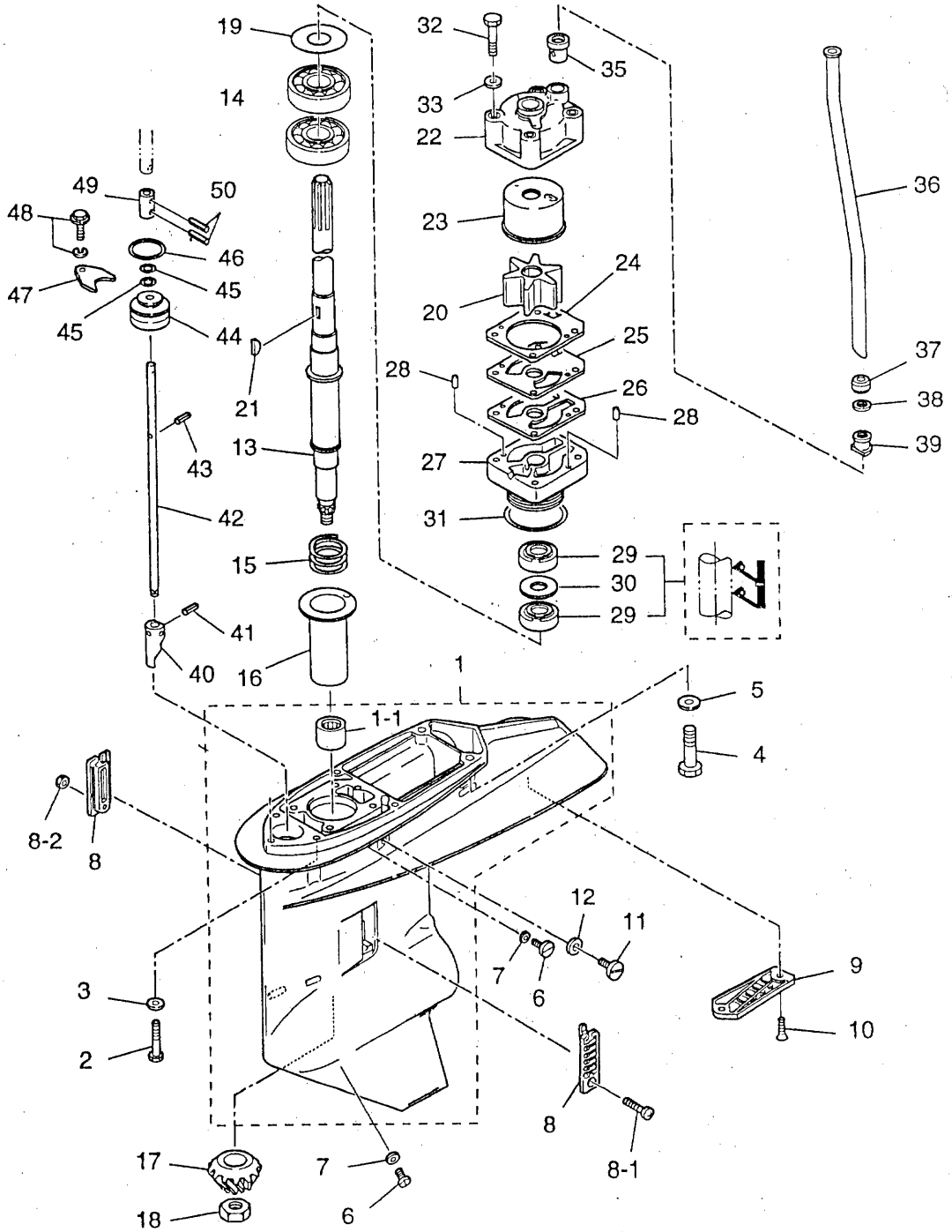
Fig. 1 GEAR CASE (DRIVE SHAFT)



見出番号 Ref. No.	部品番号 Part No.	部 品 名 Description	個数 Q'ty		備 考 Remarks
			WD 50 A		
1-1	3S7S60090-1	ギヤケースアッシ Gear Case Ass'y	1		サブウォーターパイプ付 With sub water pipe
1-1-1	353-60211-0	* ニードルベアリング、25-33-30 * Needle Bearing, 25-33-30	1		M60B/70B
1-2	916189-0835	ボルト、8-35 Bolt, 8-35	4		M60B/70B
1-3	940213-0800	ワッシャ Washer	4		M60B/70B
1-4	3B7-60001-2	ボルト、10-40 Bolt, 10-40	2		M60B/70B
1-5	940213-1000	ワッシャ Washer	2		M60B/70B
1-6	332-60005-2	オイルプラグ Oil Plug	2		M60B/70B
1-7	332-60006-0	ガスケット、8.1-15-1 Gasket, 8.1-15-1	2		M60B/70B
1-8	3B7-60235-0	ウォーターストレーナセット Water Strainer Set	1		M60B/70B
1-8-1	921503-0438	* スクリュ * Screw	1		M60B/70B
1-8-2	930406-0400	* ナイロンナット、4P 0.7 * Nylon Nut, 4P 0.7	1		M60B/70B
1-9	3F3-60204-0	サブウォーターストレーナ Sub Water Strainer	1		M60B/70B
1-10	921503-0608	スクリュ Screw	2		M60B/70B
1-11	3B7-60015-1	ウォータープラグ Water Plug	1		M60B/70B
1-12	3B7-60016-0	ガスケット、10.1-15-1 Gasket, 10.1-15-1	1		M60B/70B
1-13	3S7-64302-0	ドライブシャフト L Drive Shaft L	1		
	3S7-64303-0	ドライブシャフト UL Drive Shaft UL	1		
1-14	3S7-60213-0	ベアリング、6205R Bearing, 6205R	2		
1-15	353-64237-0	スプリング、ドライブシャフト Spring, Drive Shaft	1		M60B/70B
1-16	3A3-64328-0	ガイド、ドライブシャフトスプリング Guide, Drive Shaft Spring	1		M60B/70B
1-17	3F3-64020-0	ベベルギヤ B Bevel Gear B	1		M60B/70B
1-18	353-64027-0	ナット、ベベルギヤ B Nut, Bevel Gear B	1		M60B/70B
1-19	353-64081-0	シム、44-50.5-0.1 Shim, 44-50.5-0.1	AR		M60B/70B
	353-64082-0	シム、44-50.5-0.15 Shim, 44-50.5-0.15	AR		M60B/70B
	353-64083-0	シム、44-50.5-0.3 Shim, 44-50.5-0.3	AR		M60B/70B
1-20	3B7-65021-2	インペラ、ウォーターポンプ Impeller, Water Pump	1		M60B/70B
1-21	3B7-65022-0	キー、ポンプインペラ Key, Pump Impeller	1		M60B/70B
1-22	3B7-65016-0	ポンプケースアッパー Pump Case Upper	1		M60B/70B
1-23	3B7-65238-0	ライナ、ポンプケース (CR.) Liner, Pump Case (CR.)	1		
1-24	3B7-65018-0	ガスケット、ポンプケース Gasket, Pump Case	1		M60B/70B
1-25	3F3-65239-1	ガイドプレート、ウォーターポンプ (CR.) Guide Plate, Water Pump (CR.)	1		

ギアケース (ドライブシャフト)

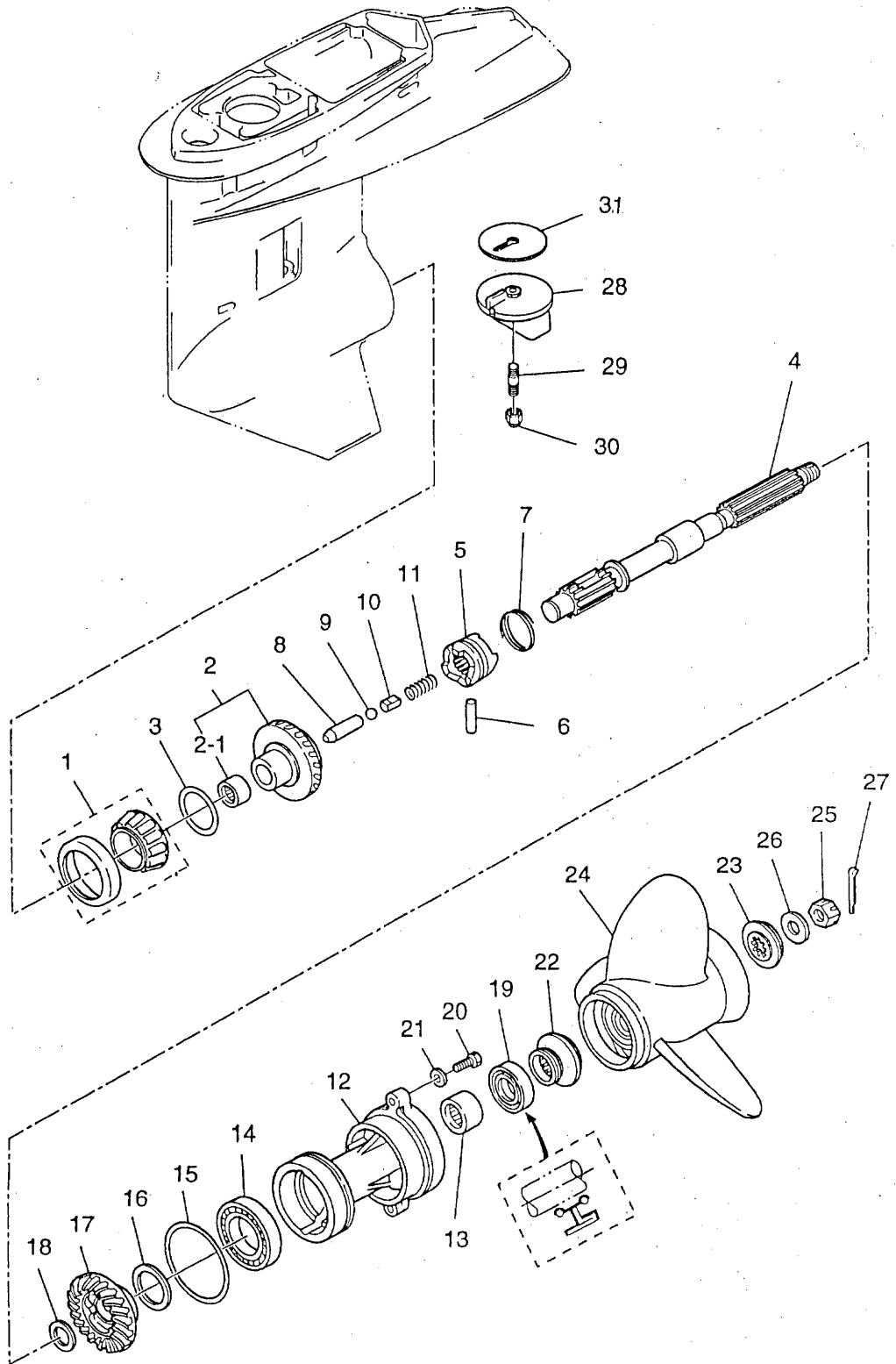
Fig. 1 GEAR CASE (DRIVE SHAFT)



見出番号 Ref. No.	部品番号 Part No.	部 品 名 Description	個数 Q'ty		備 考 Remarks
			WD 50 A		
1-26	3B7-65029-0	ガスケット、ガイドプレート Gasket, Guide Plate	1		M60B/70B
1-27	3F3-65017-1	ポンプケースロウ Pump Case Lower	1		M60B/70B
1-28	334-65012-0	ノック、4-10 Knock, 4-10	2		M60B/70B
1-29	3F3-60223-0	オイルシール、22-37-8 Oil Seal, 22-37-8	2		M60B/70B
1-30	3F3-64084-0	スペーサ、36.9-30-0.5 Spacer, 36.9-30-0.5	1		M60B/70B
1-31	345-65015-0	Oリング、3.2-47 O-Ring, 3.2-47	1		M60B/70B
1-32	916113-0880	ボルト、8-80 Bolt, 8-80	4		M60B/70B
1-33	940113-0800	ワッシャ Washer	4		M60B/70B
1-35	3B7-65014-0	シールラバロウ、ウォーターパイプ Seal Rubber Lower, Water Pipe	1		M60B/70B
1-36	3C8-65100-0	ウォーターパイプ S Water Pipe S	1		トランサム L 用 for transom L
	3C8-65110-0	ウォーターパイプ L Water Pipe L	1		トランサム UL 用 for transom UL
1-37	345-65206-0	シールラバアッパ、ウォーターパイプ Seal Rubber Upper, Water Pipe	1		M60B/70B
1-38	345-65205-0	カラー、18-20-4.5 Collar, 18-20-4.5	1		M60B/70B
1-39	346-65204-0	ロックラバ、ウォーターパイプ Locking Rubber, Water Pipe	1		M60B/70B
1-40	3S7-66011-0	クラッチカム Clutch Cam	1		
1-41	951403-3514	スプリングピン、3.5-14 Spring Pin, 3.5-14	1		M60B/70B
1-42	3S7-66013-0	カムロッド L Cam Rod L	1		
	3S7-66014-0	カムロッド UL Cam Rod UL	1		
1-43	951403-3510	スプリングピン、3.5-10 Spring Pin, 3.5-10	1		M60B/70B
1-44	3B7-66031-1	ブッシング、カムロッド Bushing Cam Rod	1		M60B/70B
1-45	345-66021-0	Oリング、1.9-6.8 O-Ring, 1.9-6.8	2		M60B/70B
1-46	3B7-66023-0	Oリング、3.5-27.7 O-Ring, 3.5-27.7	1		M60B/70B
1-47	353-66024-0	ストッパ Stopper	1		M60B/70B
1-48	910103-6612	ボルト Bolt	1		M60B/70B
1-49	3S7-66241-0	ジョイント、シフトロッド Joint, Shift Rod	1		
1-50	951403-0312	スプリングピン、3-12 Spring Pin, 3-12	2		

ギヤケース (プロペラシャフト)

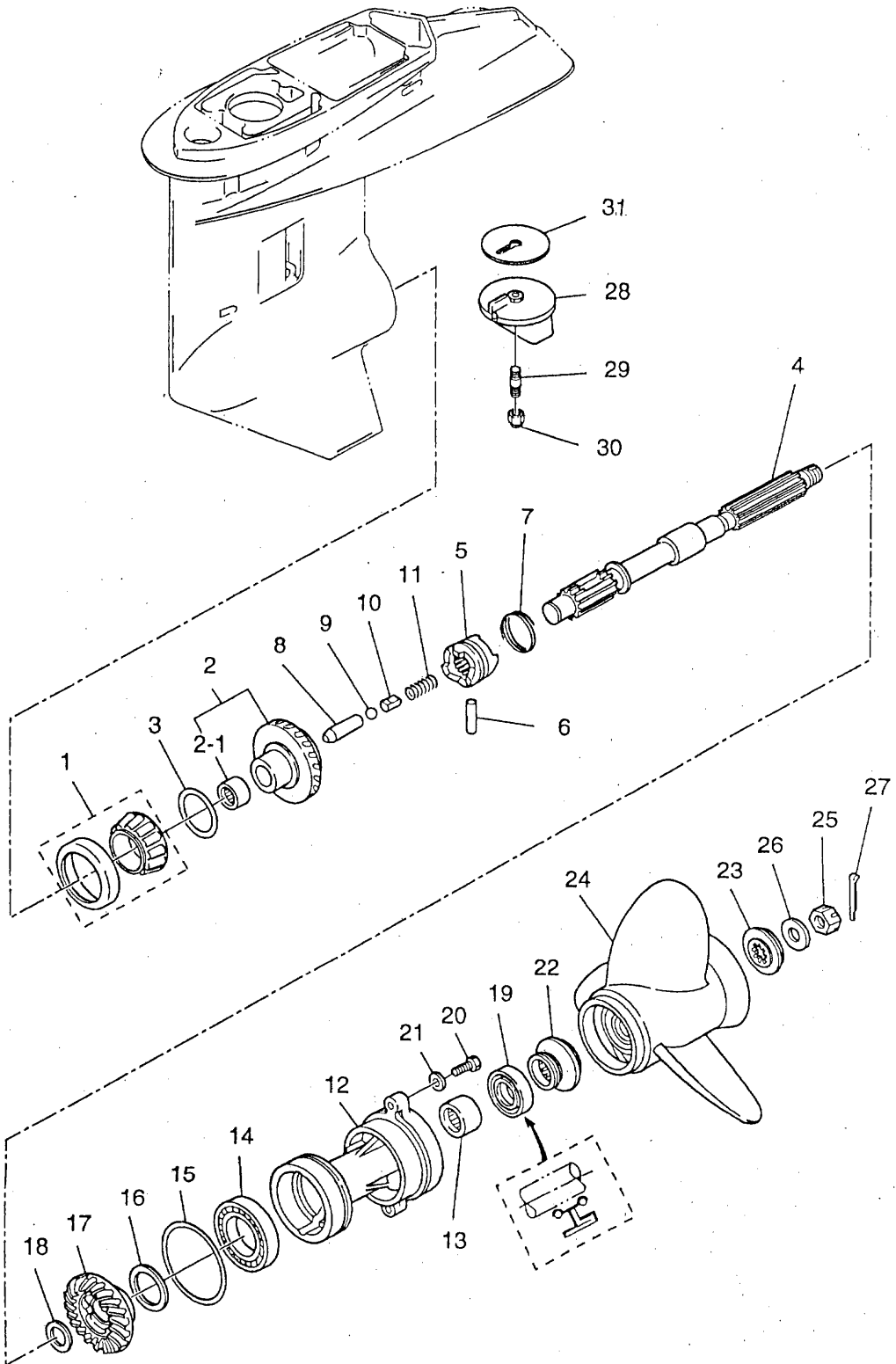
Fig. 2 GEAR CASE (PROPELLER SHAFT)



見出番号 Ref. No.	部品番号 Part No.	部 品 名 Description	個数 Q'ty		備 考 Remarks
			WD 50 A		
2-1	3F3-60215-0	テーパローラベアリング、32007JR Taper Roller Bearing, 32007 JR	1		M60B/70B
2-2	3F3-64010-3	ベベルギヤ A アッシ Bevel Gear A Ass'y	1		M60B/70B
2-2-1	345-64011-0	ニードルベアリング、202720 Needle Bearing, 202720	1		M60B/70B
2-3	353-64036-0	シム、36-44-0.3 Shim, 36-44-0.3	AR		M60B/70B
	353-64037-0	シム、36-44-0.15 Shim, 36-44-0.15	AR		M60B/70B
	353-64068-0	シム、36-44-0.1 Shim, 36-44-0.1	AR		M60B/70B
2-4	3A3-64211-0	プロペラシャフト Propeller Shaft	1		M60B/70B
2-5	3F3-64215-0	クラッチ Clutch	1		M60B/70B
2-6	353-64218-0	クラッチピン Clutch Pin	1		M60B/70B
2-7	353-64219-2	スナップ、クラッチピン Snap, Clutch Pin	1		M60B/70B
2-8	353-64223-1	プッシュロッド、クラッチ Push Rod, Clutch	1		M60B/70B
2-9	965002-0803	スチールボール、3/8 Steel Ball, 3/8	1		M60B/70B
2-10	3A3-64222-0	スプリングホルダ、クラッチ Spring Holder, Clutch	1		M60B/70B
2-11	346-64221-0	スプリング、クラッチ Spring, Clutch	1		M60B/70B
2-12	3A3S60101-0	ハウジング、プロペラシャフト Housing, Propeller Shaft	1		M60B/70B
2-13	353-60211-0	ニードルベアリング、25-33-30 Needle Bearing, 25-33-30	1		M60B/70B
2-14	9601-0-6007	ボールベアリング、6007 Ball Bearing, 6007	1		M60B/70B
2-15	353-60103-0	Oリング、3.5-74.6 O-Ring, 3.5-74.6	1		M60B/70B
2-16	353-64036-0	シム、36-44-0.3 Shim, 36-44-0.3	1		M60B/70B
	353-64037-0	シム、36-44-0.15 Shim, 36-44-0.15	AR		M60B/70B
	353-64038-0	シム、36-44-0.1 Shim, 36-44-0.1	AR		M60B/70B
2-17	3F3-64030-0	ベベルギヤ C アッシ Bevel Gear C Ass'y	1		M60B/70B
2-18	353-64032-0	ワッシャ、t = 3.0 Washer, t = 3.0	AR		M60B/70B
	353-64034-0	ワッシャ、t = 2.75 Washer, t = 2.75	AR		M60B/70B
	353-64035-0	ワッシャ、t = 2.5 Washer, t = 2.5	AR		M60B/70B
2-19	353-60111-0	オイルシール、25-38-10 Oil Seal, 25-38-10	1		M60B/70B
2-20	3C7-60108-0	ボルト、8-30 プレコート Bolt, 8-30 Pre-coat	2		M60B/70B
2-21	940213-0800	ワッシャ Washer	2		M60B/70B
2-22	353-64231-0	スラストホルダ A、プロペラ Thrust Holder A, Propeller	1		M60B/70B
2-23	353-64233-0	ストッパ A、プロペラ Stopper A, Propeller	1		M60B/70B
2-24	353-64101-0	プロペラ 9 (3X305X229) Propeller 9 (3X12.0X9.0)	1		M60B/70B

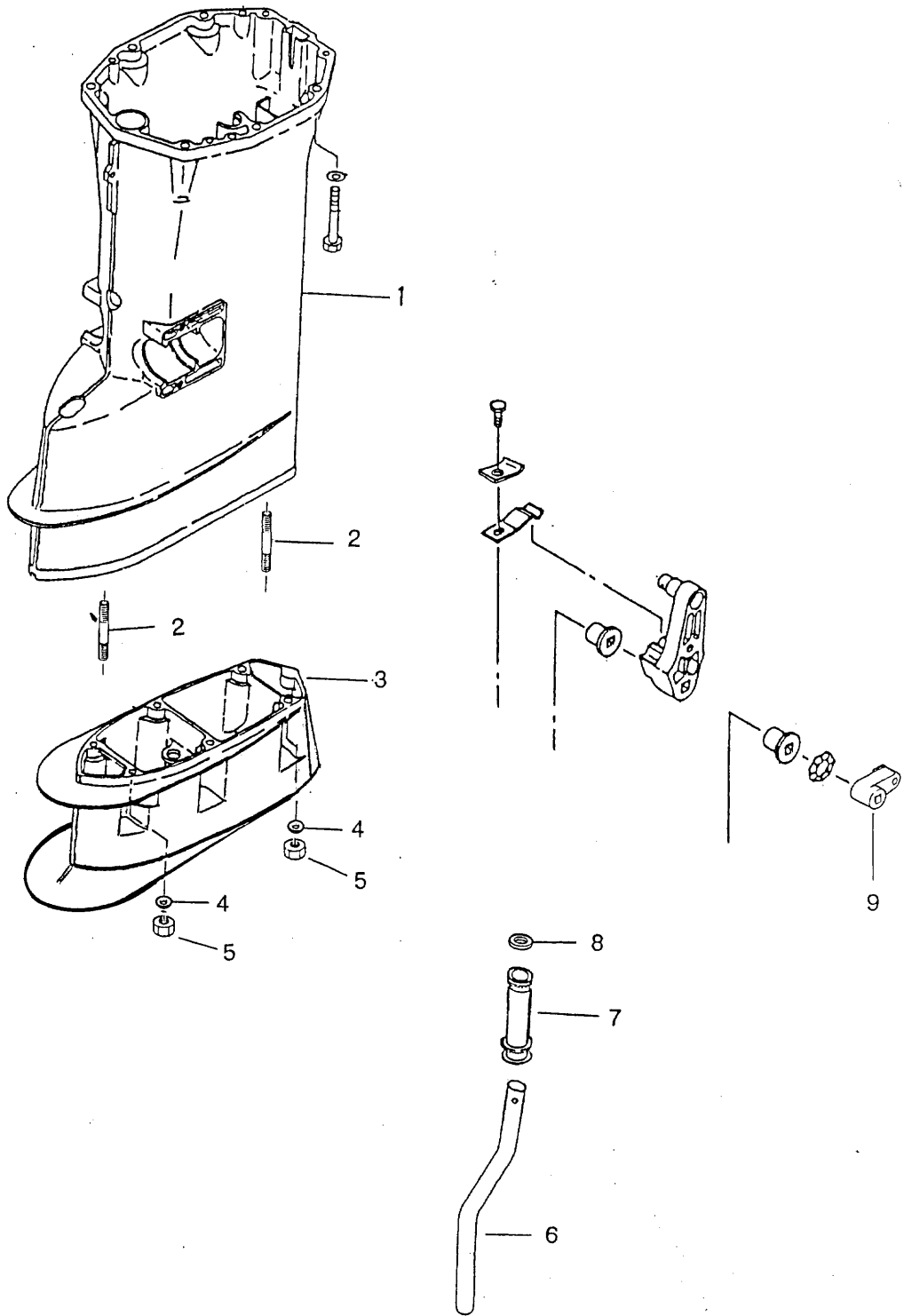
ギヤケース (プロペラシャフト)

Fig. 2 GEAR CASE (PROPELLER SHAFT)

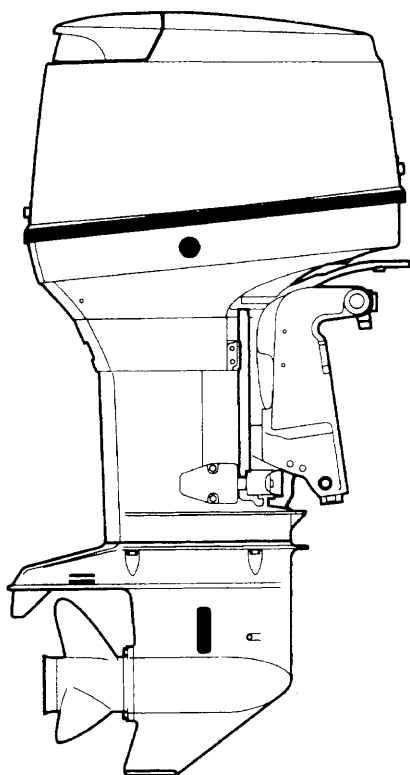


見出番号 Ref. No.	部品番号 Part No.	部品名 Description	個数 Q'ty		備考 Remarks
			WD 50 A		
2-24	353-64102-0	プロペラ 10 (3x292x254) Propeller 10 (3x11.5x10.0)	1		M60B/70B
	353-64103-0	プロペラ 11 (3x292x279) Propeller 11 (3x11.5x11.0)	1		M60B/70B
	353-64104-0	プロペラ 12 (3x295x305) Propeller 12 (3x11.6x12.0)	1		L·UL : STD M60B/70B
	353-64105-0	プロペラ 13 (3x292x330) Propeller 13 (3x11.5x13.0)	1		M60B/70B
	353-64106-0	プロペラ 14 (3x289x355) Propeller 14 (3x11.4x14.0)	1		M60B/70B
	353-64107-0	プロペラ 15 (3x280x381) Propeller 15 (3x11.0x15.0)	1		M60B/70B
	353-64108-0	プロペラ 16.5 (3x273x417) Propeller 16.5 (3x10.7x16.4)	1		M60B/70B
	353-64109-0	プロペラ 17.5 (3x276x447) Propeller 17.5 (3x10.9x17.6)	1		M60B/70B
2-25	353-64121-0	ナット、プロペラ Nut, Propeller	1		
2-26	345-64124-0	ワッシャ、17-32-3 Washer, 17-32-3	1		
2-27	951503-0325	スプリットピン、3-25 Split Pin, 3-25	1		
2-28	3B7-60217-1	トリムタブ Trim Tab	1		
2-29	915313-0825	スタットボルト Stud Bolt	1		
2-30	930403-0800	ナイロンナット、8 P1.25 Nylon Nut, 8 P1.25	1		
2-31	3B7-60219-0	パッキン、トリムタブ Packing, Trim Tab	1		

ドライブシャフトハウジング
Fig. 3 DRIVE SHAFT HOUSING







TLDI

70B

90B

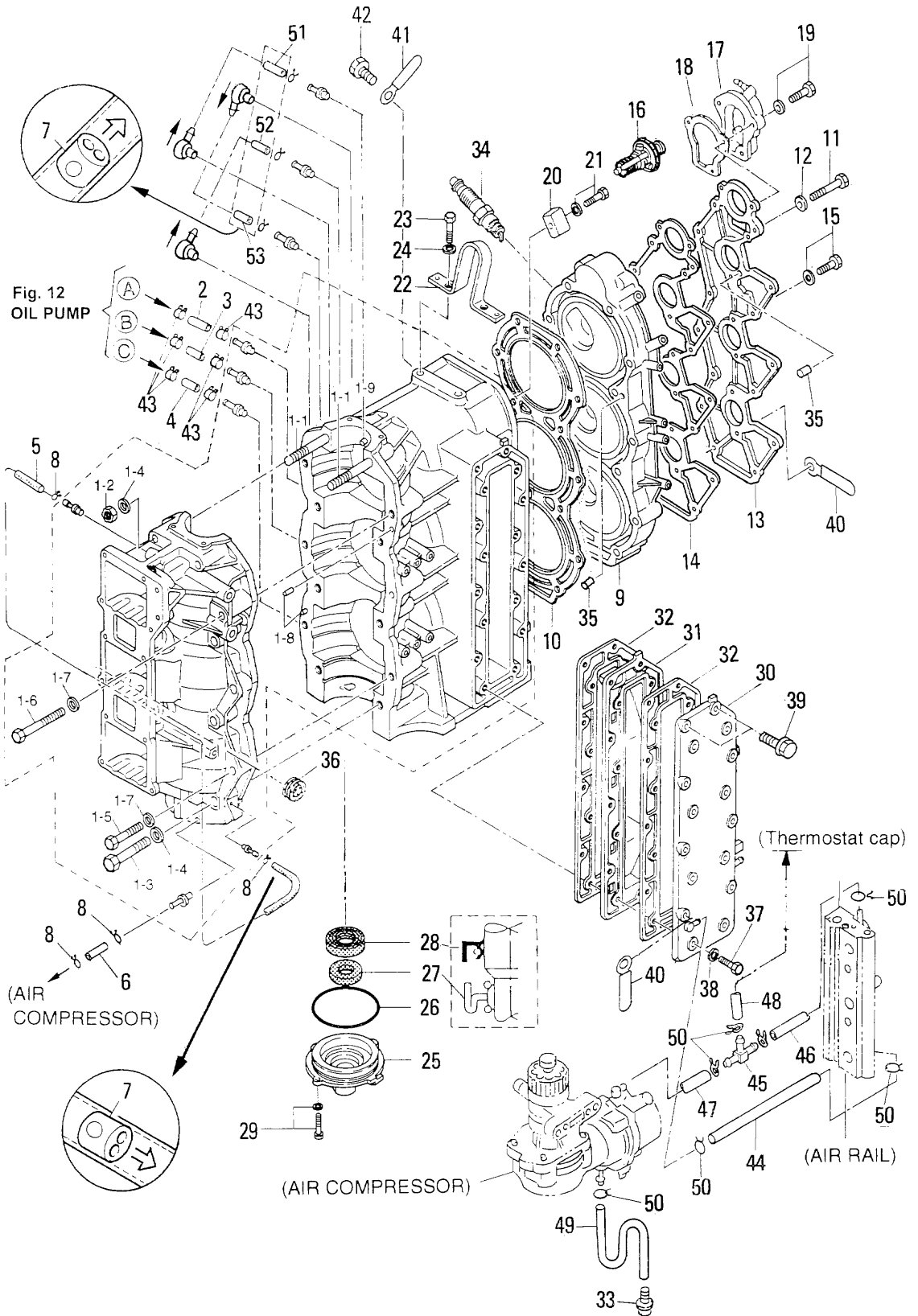
目 次

CONTENS

Fig. 1	シリンダ・クランクケース SYLINDER・CRANK CASE	1
Fig. 2	ピストン・クランクシャフト PISTON・CRANK SHAFT	7
Fig. 3	エアボックス AIR BOX	9
Fig. 4	エアレール AIR RAIL	11
Fig. 5	FFPアッシ FFP ASS'Y	15
Fig. 6	ベーパーセパレータ&フュエルライン VAPOR SEPARATOR & FUEL LINE	17
Fig. 7	スロットル THROTTLE	21
Fig. 8	マグネト MAGNETO	25
Fig. 9	エレクトリックパーツ (ECU & ダイアグラム) ELECTRIC PARTS (ECU & DIAGRAM)	27
Fig.10	エレクトリックパーツ (スタータモータ) ELECTRIC PARTS (STATER MOTOR)	31
Fig.11	エアコンプレッサ AIR COMPRESSOR	35
Fig.12	オイルポンプ OIL PUMP	39
Fig.13	ドライブシャフトハウジング DRIVE SHAFT HOUSING	43
Fig.14	ギヤケース (ドライブシャフト) 1 GEAR CASE (DRAIVE SHAFT) 1	47
Fig.15	ギヤケース (ドライブシャフト) 2 GEAR CASE (DRAIVE SHAFT) 2	53
Fig.16	ギヤケース (プロペラシャフト) GEAR CASE (PROPELLER SHAFT)	59

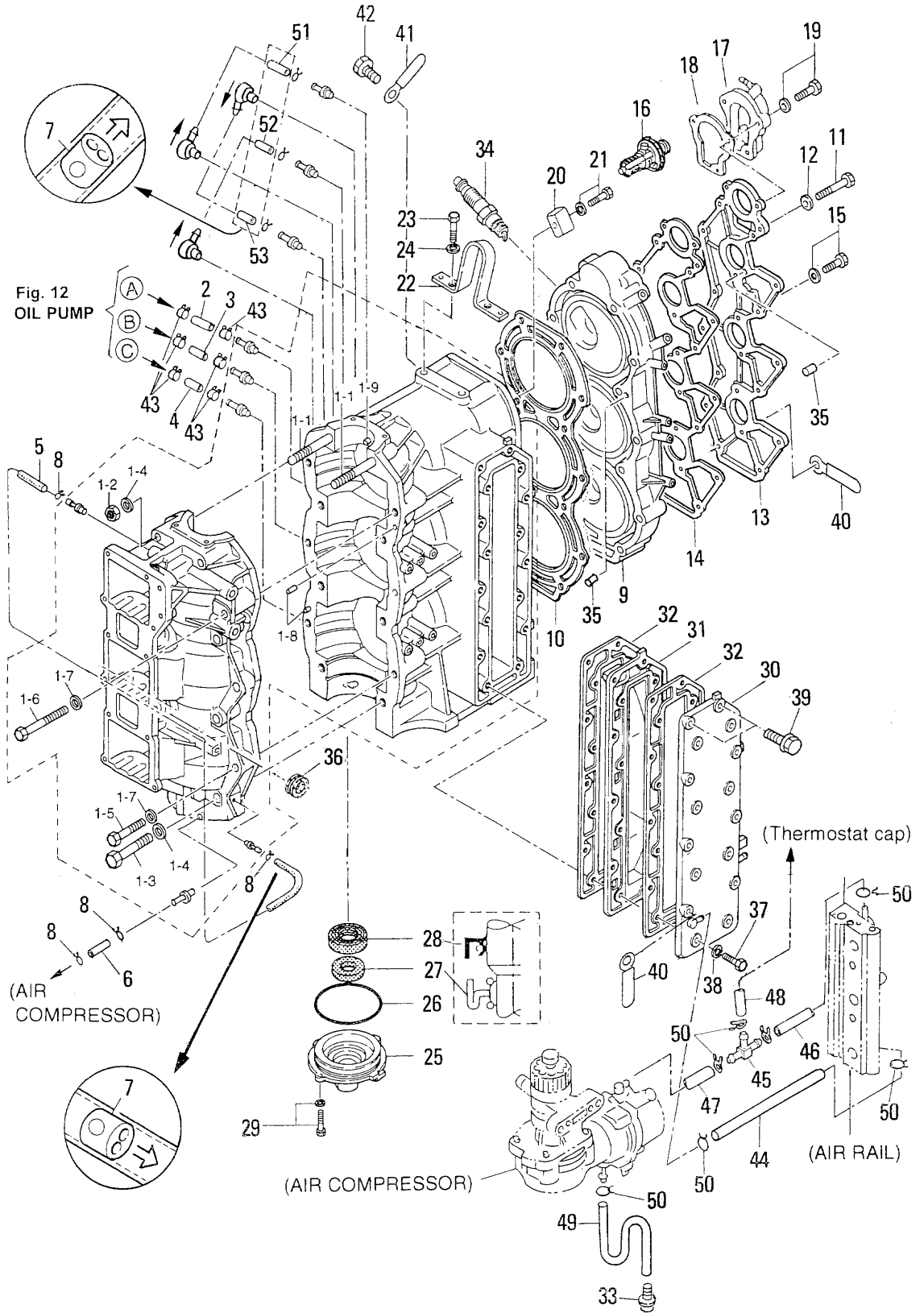
Fig.17	シフト SHIFT	63
Fig.18	ブラケット BRAKET	65
Fig.19	パワートリム&チルト POWER TRIM & TILT	71
Fig.20	ロウモーターカバー LOWER MOTOR COVER	75
Fig.21	アッパーモーターカバー UPPER MOTOR COVER	77
Fig.22	セパレート燃料タンク SEPARATE FUEL TANK	79
Fig. 23	アクセサリー ACCESSORIES	81
Fig.24	オプションパーツ (1) OPTIONAL PARTS (1)	83
Fig.25	オプションパーツ (2) OPTIONAL PARTS (2)	87
Fig.26	オプションパーツ (3) OPTIONAL PARTS (3)	89
Fig.27	アッセンブリ・キット ASSEMBLY・KIT	91

シリンダ・クランクケースアッシー
Fig.1 CYLINDER · CRANK CASE ASS'Y



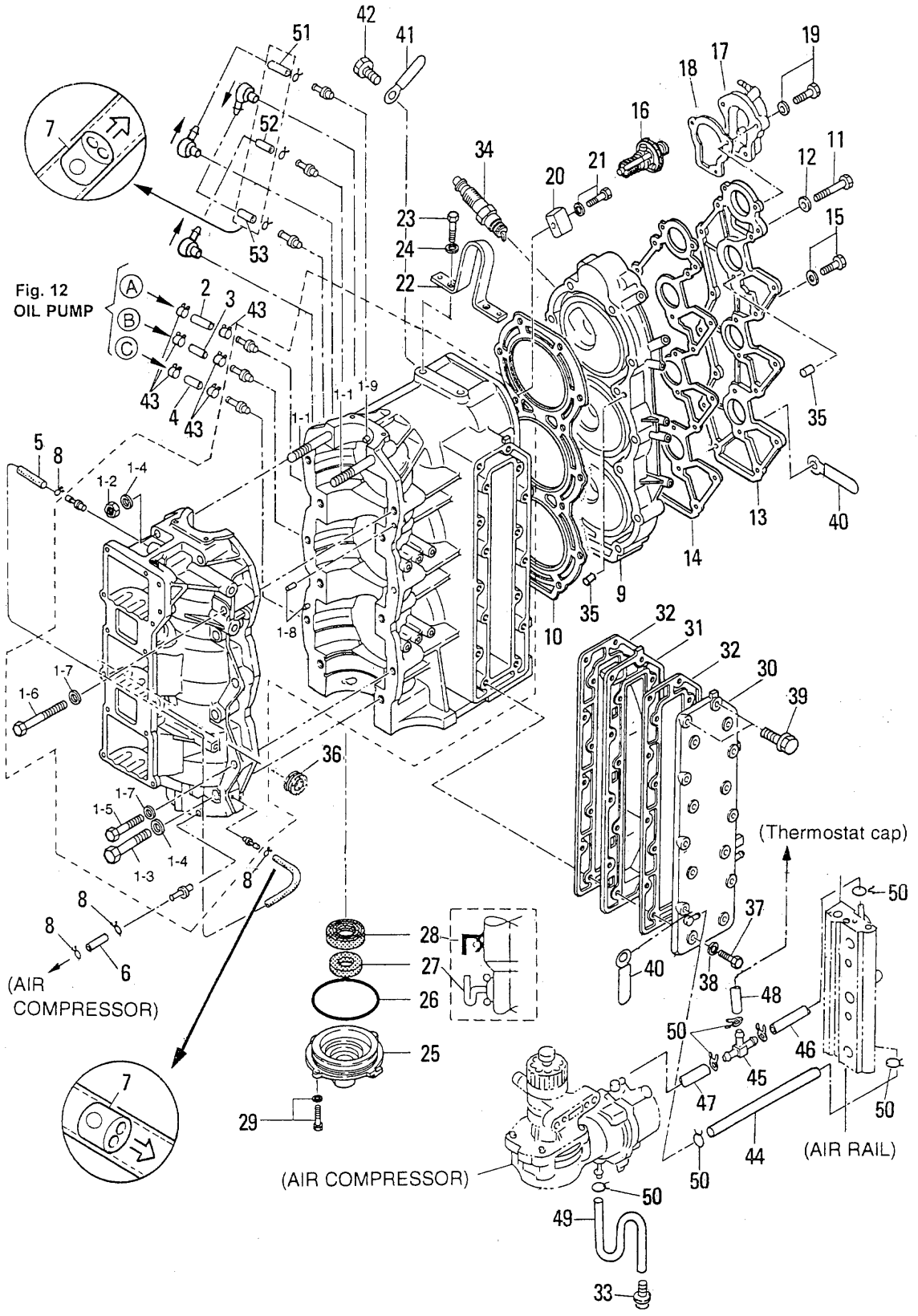
見出番号 Ref. No.	部品番号 Part No.	部 品 名 Description	個数Q'ty		備 考 Remarks
			D 90 B	D 70 B	
1-1	3Y9B01100-0	シリンダ [*] クランクケース Cylinder, Crank Case	1	1	70B # 70242~ 90B # 00766~
	3T7B01100-0	シリンダ [*] クランクケース Cylinder, Crank Case	(1)	(1)	70A2 # 70052~# 70241 90A2 # 00516~# 00765
1-1-1	915324-1065	* スタッド [*] ボルト Stud Bolt	2	2	
1-1-2	930121-1000	* ナット、10-P1.25 Nut, 10-P1.25	2	2	
1-1-3	916129-1065	* ボルト Bolt	6	6	
1-1-4	3B7-01116-0	* ワッシャ、10.5-20-3.2 Washer, 10.5-20-3.2	8	8	
1-1-5	916124-0850	* ボルト Bolt	5	5	
1-1-6	916124-0865	* ボルト Bolt	1	1	
1-1-7	345-01015-0	* ワッシャ、8.5-19.5-3.2 Washer, 8.5-19.5-3.2	6	6	
1-1-8	345-01111-0	* ノック、6-12 Knock, 6-12	2	2	
1-1-9	3T9-00117-0	* ノック、メインベアリング [*] Knock, Main Bearing	1	1	
1-2	99AA-2-0370	オイルパイプ [*] Oil Pipe	1	1	オイルポンプ~# 1 シリンダ [*] Oil Pump to # 1 Cylinder
1-3	99AA-2-0260	オイルパイプ [*] Oil Pipe	1	1	オイルポンプ~# 2 シリンダ [*] Oil Pump to # 2 Cylinder
1-4	99AA-2-0180	オイルパイプ [*] Oil Pipe	1	1	オイルポンプ~# 3 シリンダ [*] Oil Pump to # 3 Cylinder
1-5	98AL-4-0520	ルブリケーションパイプ [*] D Lubrication Pipe D	1	1	
1-6	98AL-4-0380	オイルパイプ [*] Oil Pipe	1	1	
1-7	393-01160-0	ラインチェックバルブ [*] Line Check Valve	4	4	
1-8	338-01133-0	クリップ、φ7 Clip, φ7	10	10	
1-9	3T9B01001-1	シリンダヘッド [*] Cylinder Head	1	1	
1-10	3T9-01005-0	ガスケット、シリンダヘッド [*] Gasket, Cylinder Head	1	1	
1-11	916129-0875	ボルト Bolt	14	14	
1-12	345-01015-0	ワッシャ、8.5-19.5-3.2 Washer, 8.5-19.5-3.2	14	14	
1-13	3T9B01021-0	カバー、シリンダヘッド [*] Cover, Cylinder Head	1	1	
1-14	3T9-01024-0	ガスケット、シリンダヘッドカバー [*] Gasket, Cylinder Head Cover	1	1	
1-15	910121-7625	ボルト Bolt	3	3	
1-16	3C7-01030-0	サーモスタット Thermostat	1	1	70B # 70242~ 90B # 00766~
	3T9-01030-0	サーモスタット Thermostat	(1)	(1)	~70A2 # 70241 ~90A2 # 00765
1-17	3T9B01060-0	キャップ、サーモスタット Cap, Thermostat	1	1	70A2 # 70052~ 90A2 # 00516~
1-18	3T9-01032-0	ガスケット、サーモスタットキャップ [*] Gasket, Thermostat Cap	1	1	
1-19	910113-5640	ボルト Bolt	3	3	

シリンダ・クランクケースアッシー
Fig.1 CYLINDER · CRANK CASE ASS'Y

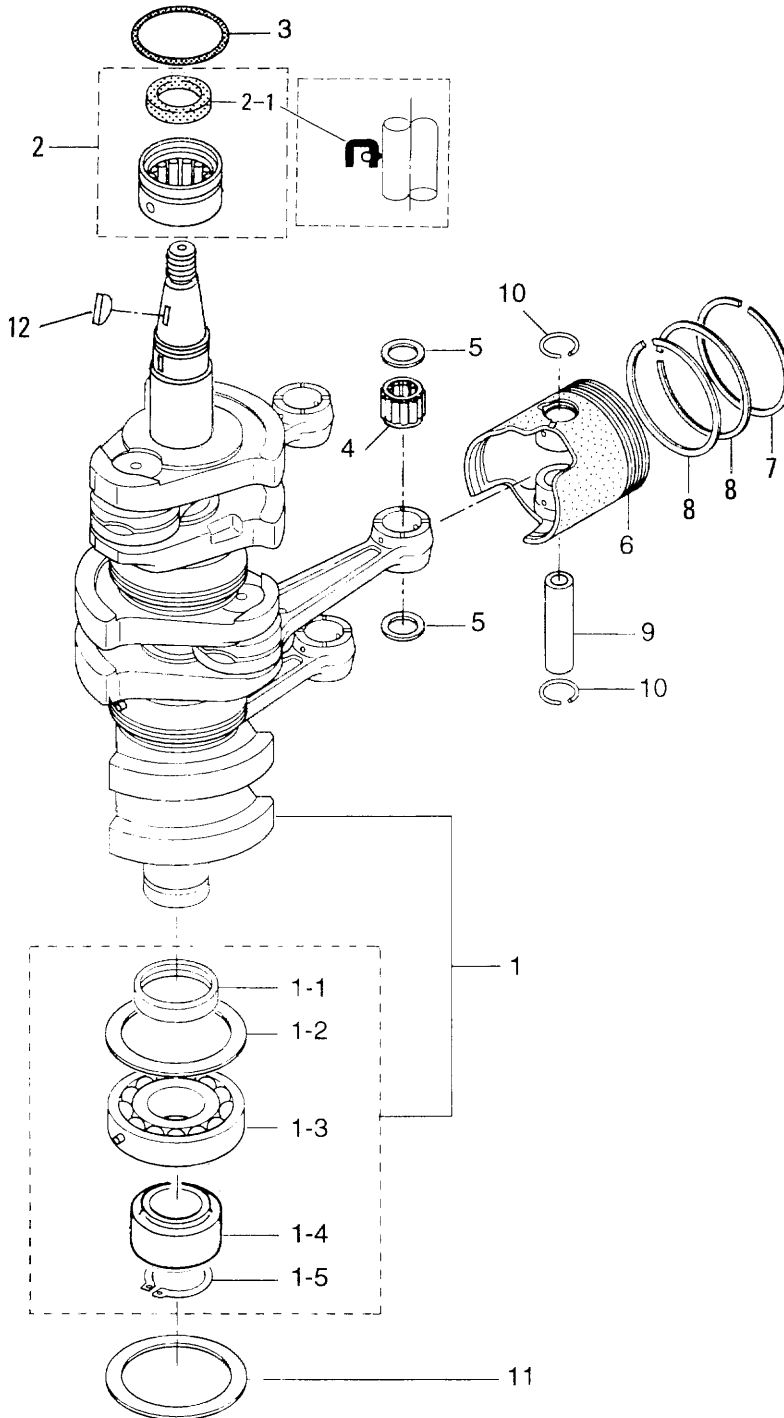


見出番号 Ref. No.	部品番号 Part No.	部 品 名 Description	個数Q'ty		備 考 Remarks
			D 90 B	D 70 B	
1-20	3B7-60218-1	アノード Anode	1	1	
1-21	910103-5630	ボルト Bolt	1	1	
1-22	3B7B01513-0	ハンガ Hanger	1	1	
1-23	910114-0820	ボルト Bolt	2	2	
1-24	941322-0800	スプリングワッシャ Spring Washer	2	2	
1-25	3B7-01291-1	ローヘッド、クランクケース、 Lower Head, Crank Case	1	1	
1-26	171-00053-0	Oリング、2-74.5 O-Ring, 2-74.5	1	1	
1-27	3C7-01215-0	オイルシール、19.6-35-10 Oil Seal, 19.6-35-10	1	1	
1-28	3T9-00121-0	オイルシール、35-58-9 Oil Seal, 35-58-9	1	1	組付け方向変更 Change Assembling Direction
1-29	910103-5620	ボルト Bolt	2	2	or 910113-5620
1-30	3T9B02300-0	エキゾーストカバー、アウト Exhaust Cover, Outer	1	1	
1-31	3B7B02302-0	エキゾーストカバー、インナ Exhaust Cover, Inner	1	1	
1-32	3B7-02305-0	ガスケット、エキゾーストカバー Gasket, Exhaust Cover	2	2	
1-33	353-01138-0	ウォーターニップル Water Nipple	1	1	
1-34	9701-1-1108	スパークプラグ、NGK PZFR6H Spark Plug, NGK PZFR6H	3	3	70B # 70242～ 90B # 00766～
	9701-1-4016	スパークプラグ、チャンピオン RC10ECC Spark Plug, CHAMPION RC10ECC	(3)	(3)	～70A2 # 70241 ～90A2 # 00765
1-35	334-65012-0	ノック、4-10 Knock, 4-10	6	6	
1-36	3B7-76093-0	グロメット、25-5 Grommet, 25-5	1	1	
1-37	910114-0835	ボルト Bolt	14	14	
1-38	940121-0800	ワッシャ Washer	14	14	
1-39	910113-5840	ボルト Bolt	2	2	
1-40	3T5-06971-0	クランプ、8.5-85P Clamp, 8.5-85P	2	2	
1-41	309-06972-0	クランプ、6.5-47.5P Clamp, 6.5-47.5P	6	6	
1-42	910103-6612	ボルト Bolt	6	6	
1-43	3B7-09052-0	クリップ、φ6.9 Clip, φ6.9	6	6	
1-44	98AB-5-0290	ウォーターパイプ Water Pipe	1	1	
1-45	3T7-01175-0	Tニップル(バルブ付) T-Nipple (with Valve)	1	1	70A2 # 70052～ 90A2 # 00516～
1-46	98AB-5-0065	ウォーターパイプ Water Pipe	1	1	エアレール～Tニップル Air rail to T-Nipple
1-47	98AB-5-0065	ウォーターパイプ Water Pipe	1	1	Tニップル～コンプレッサ T-Nipple to Compressor
1-48	98AB-5-0115	パイプ Pipe	1	1	Tニップル～サーモスタットキャップ T-Nipple to Cap, thermostat

シリンダ・クランクケースアッシー
Fig.1 CYLINDER · CRANK CASE ASS'Y

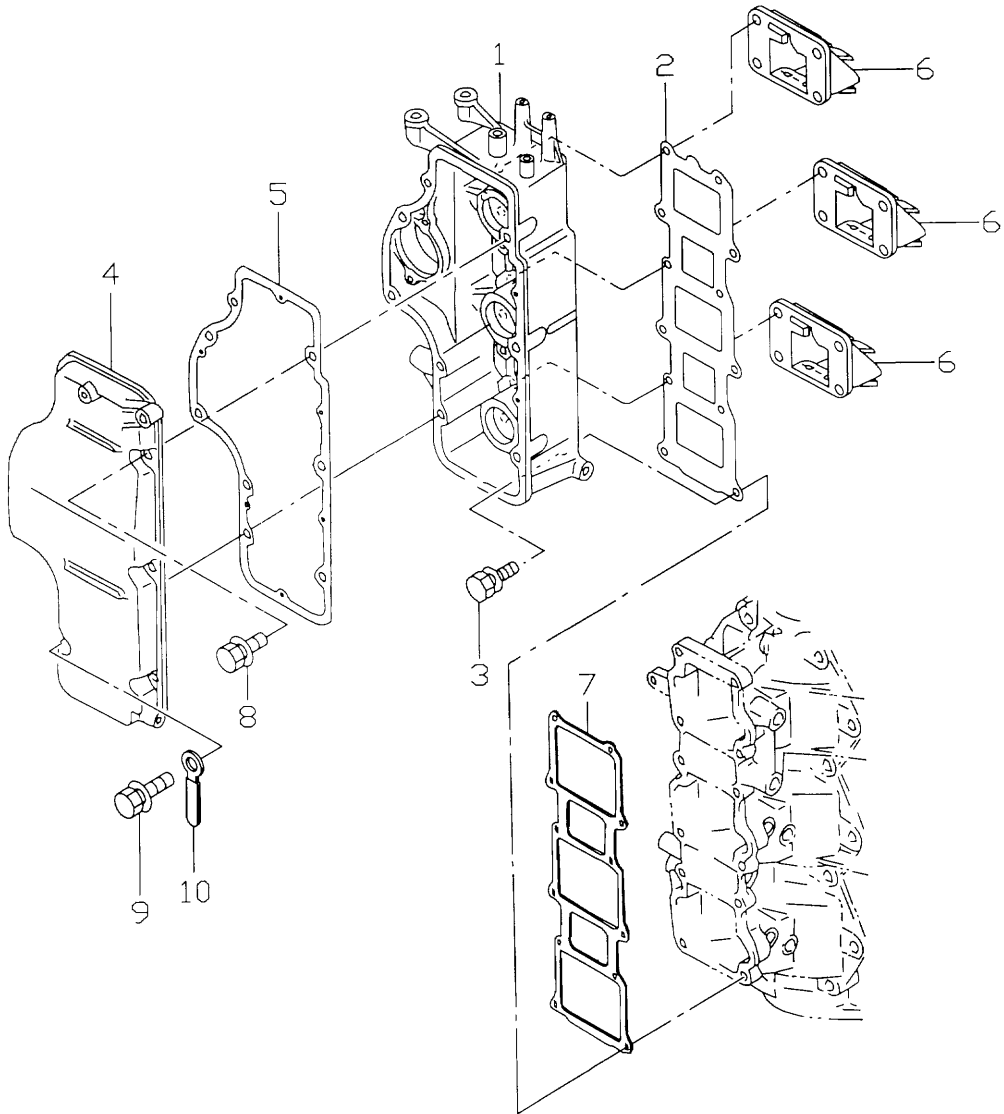


ピストン・クランクシャフト
 Fig.2 PISTON · CRANK SHAFT



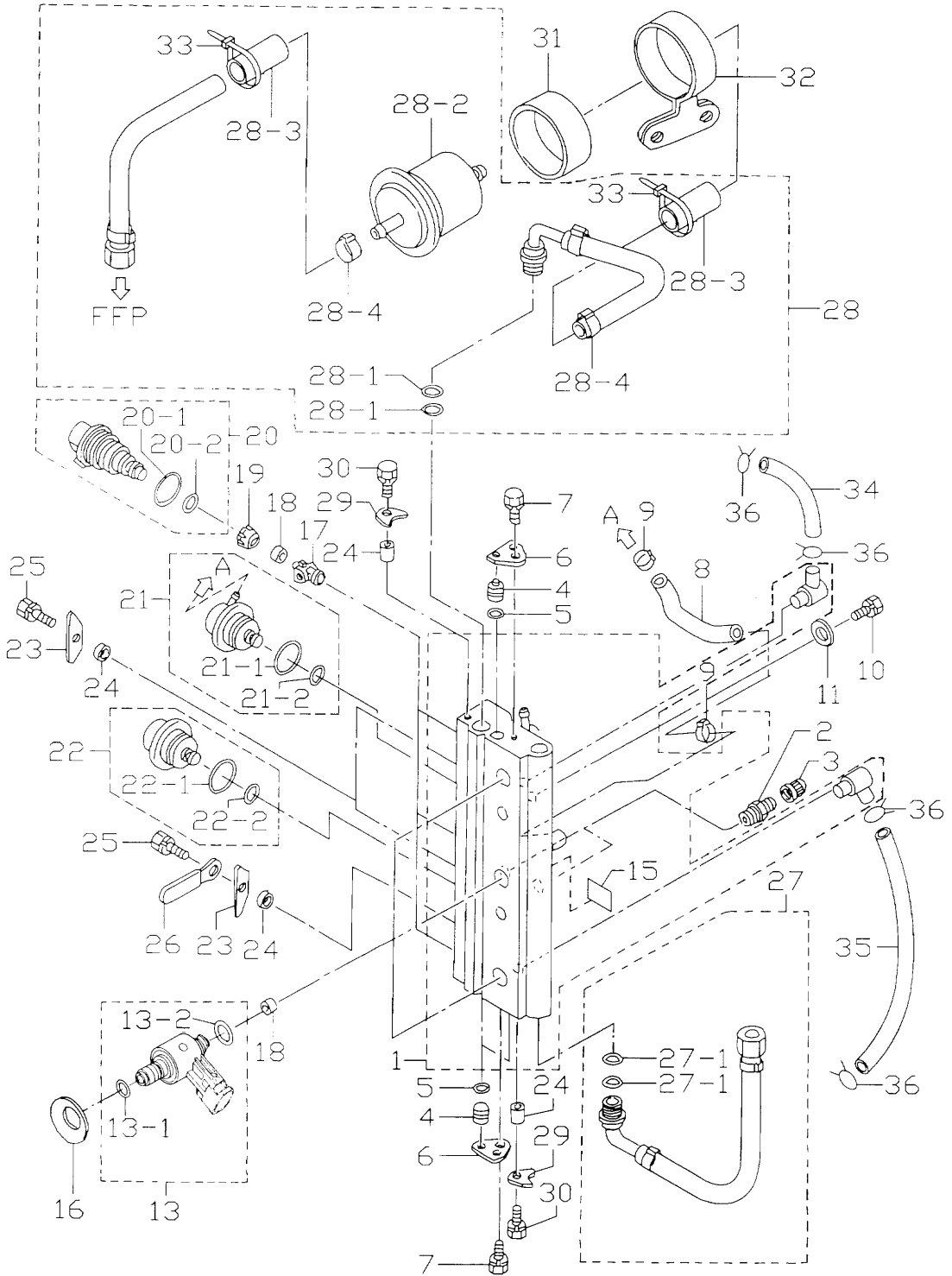
見出番号 Ref. No.	部品番号 Part No.	部 品 名 Description	個数Q'ty		備 考 Remarks
			D 90 B	D 70 B	
2-1	3T7-00030-0	クランクシャフト Crankshaft	1	1	70A2#70052～ 90A2#00516～
2-1-1	3B7-00116-0	* スペーサ、40-52-7 Spacer, 40-52-7	1	1	
2-1-2	3B7-00115-0	* ワッシャ、66-85-2 Washer, 66-85-2	1	1	
2-1-3	9603-3-6208	* ベアリング、6208 Bearing, 6208	1	1	
2-1-4	3T7-00119-0	* スペーサ、35-48.6-16 Spacer, 35-48.6-16	1	1	70A2#70052～ 90A2#00516～
2-1-5	945107-3500	* Cリング、d=35 C-Ring, d=35	1	1	
2-2	3T5-00113-0	アッパー、メインベアリング Upper, Main Bearing	1	1	
2-2-1	3T5-00121-0	* オイルシール、36-46-6 Oil Seal, 36-46-6	1	1	
2-3	353-00108-0	Oリング、2.4-44.7 O-Ring, 2.4-44.7	1	1	
2-4	3C7-00042-0	ニードルベアリング、20-25-28 Needle Bearing, 20-25-28	3	3	
2-5	353-00046-0	ワッシャ、スモールエンドベアリング Washer, Small End Bearing	6	6	
2-6	3Y9-00001-0	ピストン (STD) Piston (STD)	3	3	70B # 70242～ 90B # 00766～
	3T9-00001-1	ピストン (STD) Piston (STD)	(3)	(3)	～70A2 # 70241 ～90A2 # 00765
	3Y9-00004-0	ピストン (0.5mm O/S) Piston (0.5mm O/S)	3	3	70B # 70242～ 90B # 00766～
	3T9-00004-1	ピストン (0.5mm O/S) Piston (0.5mm O/S)	(3)	(3)	～70A2 # 70241 ～90A2 # 00765
2-7	3B7-00011-0	ピストンリング 1st (STD) Piston Ring 1st (STD)	3	3	
	3B7-00014-0	ピストンリング 1st (0.5mm O/S) Piston Ring 1st (0.5mm O/S)	3	3	
2-8	3B7-00012-0	ピストンリング 2nd (STD) Piston Ring 2nd (STD)	6	6	
	3B7-00015-0	ピストンリング 2nd (0.5mm O/S) Piston Ring 2nd (0.5mm O/S)	6	6	
2-9	360-00021-0	ピストンピン Piston Pin	3	3	
2-10	353-00024-1	クリップ Clip	6	6	
2-11	3B7-00115-0	ワッシャ、66-85-2 Washer, 66-85-2	1	1	
2-12	334-00131-0	マグネトキー Key, Magneto	1	1	

エアボックス
Fig. 3 AIR BOX



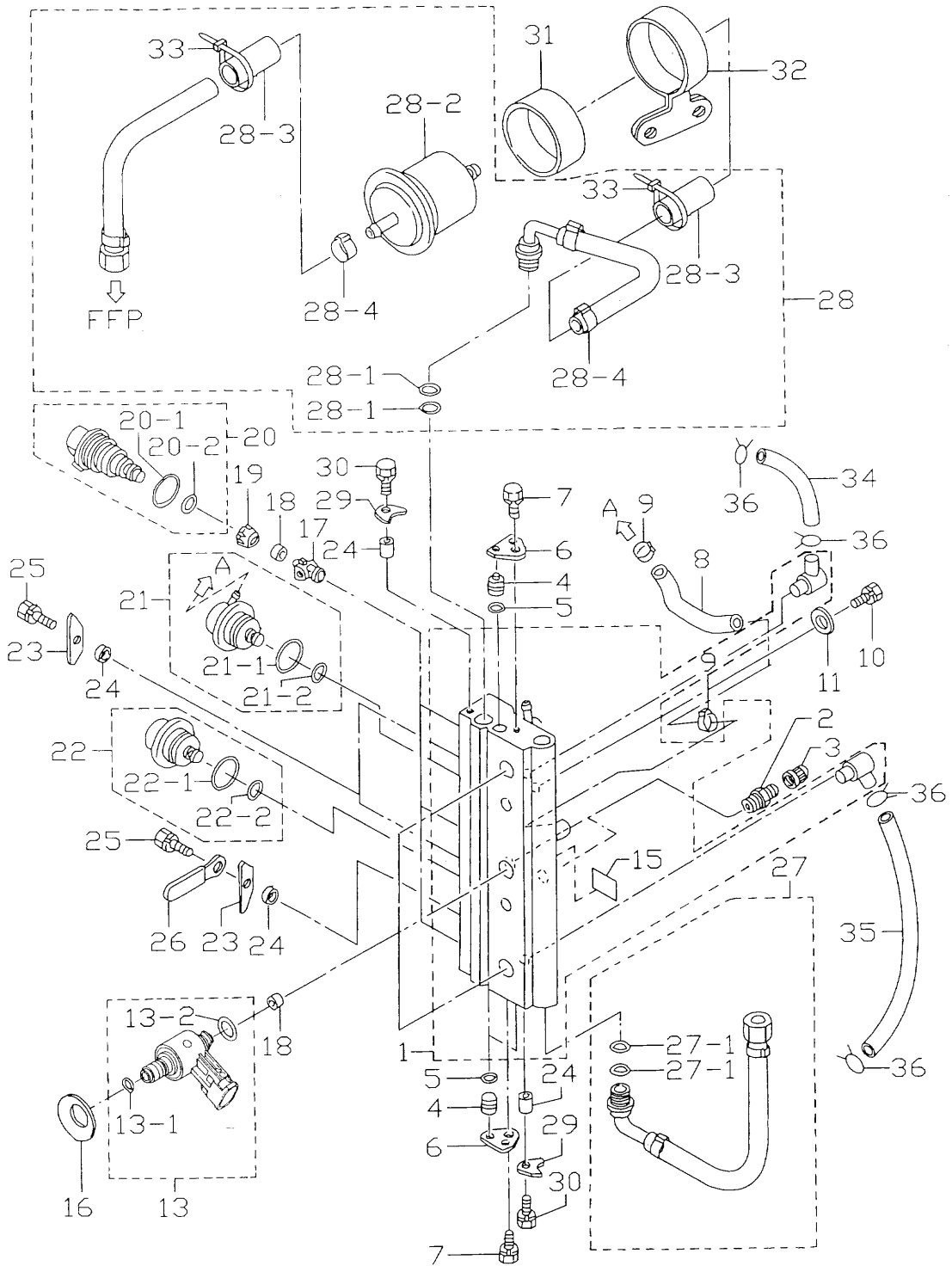
見出番号 Ref. No.	部品番号 Part No.	部 品 名 Description	個数Q'ty		備 考 Remarks
			D 90 B	D 70 B	
3-1	3T9B02243-0	エアボックス Air Box	1	1	
3-2	3T9-02242-0	ガスケット、エアボックス Gasket, Air Box	1	1	
3-3	3T5-02241-0	ボルト、6-25 プレコート Bolt, 6-25 Pre-coated	12	12	
3-4	3T9B02244-0	カバー、エアボックス Cover, Air Box	1	1	
3-5	3T9-02245-0	ガスケット、エアボックスカバー Gasket, Air Box Cover	1	1	
3-6	3A3-02100-0	リートバルブアッシ Reed Valve Ass'y	3	3	
3-7	3T9-02104-0	ガスケット、インレットマニホルド Gasket, Inlet Manifold	1	1	
3-8	910103-5625	ボルト Bolt	6	6	or 910113-5625
3-9	910103-5645	ボルト Bolt	2	2	
3-10	3T4-06972-0	クランプ、6.5-87P Clamp, 6.5-87P	1	1	

エアレール
 Fig. 4 AIR RAIL



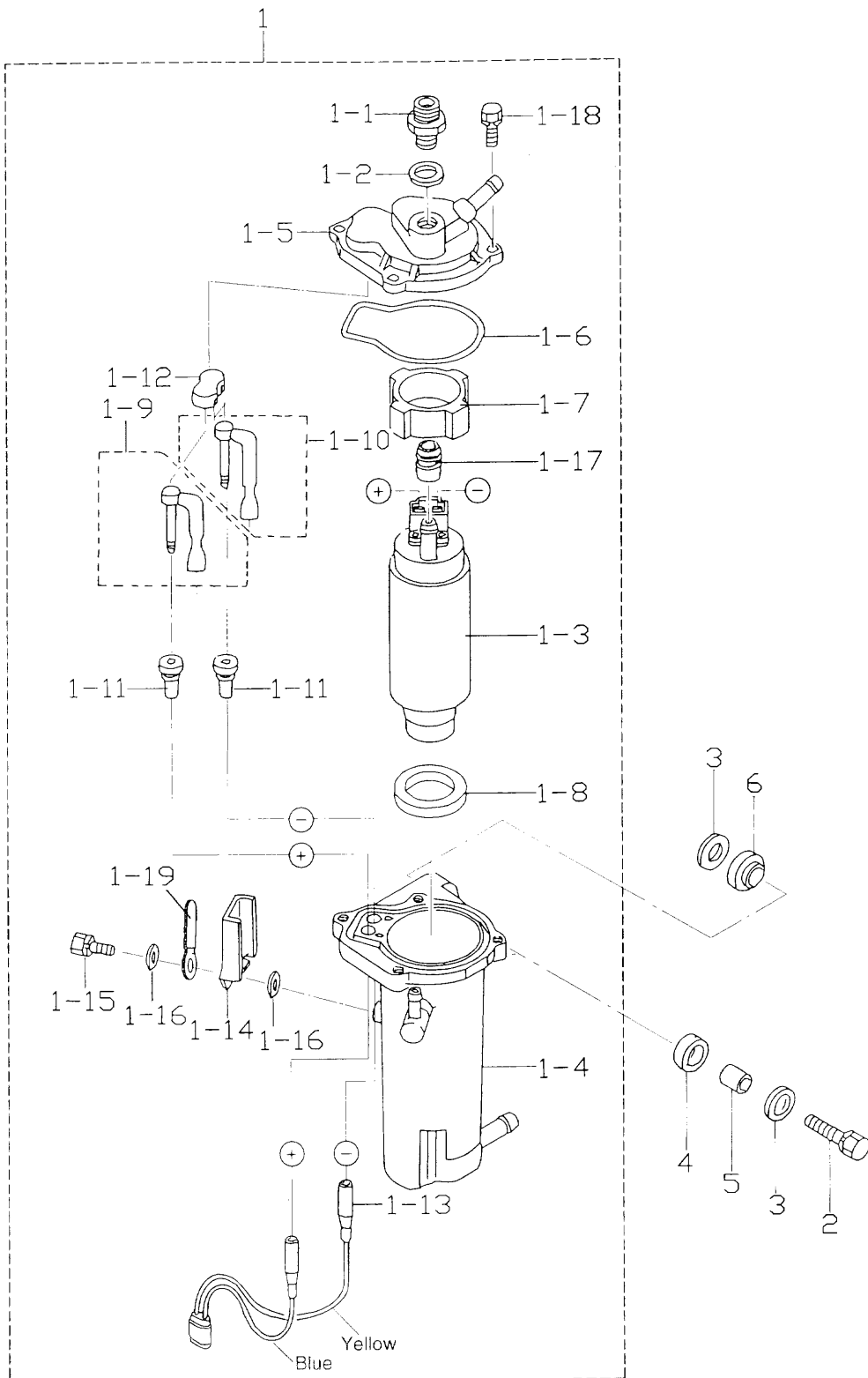
見出番号 Ref. No.	部品番号 Part No.	部 品 名 Description	個数Q'ty		備 考 Remarks
			D 90 B	D 70 B	
4-1	3T9-10080-0	エアレール Air Rail	1	1	
4-2	3T5-10098-0	バルブ Valve	2	2	
4-3	3T5-10099-0	キャップ、バルブ Cap, Valve	2	2	
4-4	3T5-10167-0	プラグ、φ10.5 Plug, φ10.5	3	3	
4-5	3T5-10164-0	○リング、1.9-6.8 O-Ring, 1.9-6.8	3	3	
4-6	3T5-10165-0	ストッパ、プラグ Stopper, Plug	2	2	
4-7	910103-6612	ボルト Bolt	2	2	
4-8	98AJ-4-0105	エアホース Air Hose	1	1	
4-9	3T5-10091-0	クランプ、29/64 Clamp, 29/64	2	2	
4-10	910103-0865	ボルト Bolt	2	2	
4-11	940103-0800	ワッシャ Washer	2	2	
4-13	3Y9-10310-0	エアインジェクタ Air Injector	3	3	70B # 70242~ 90B # 00766~
	3T5-10310-1	エアインジェクタ Air Injector	(3)	(3)	~70A2 # 70241 ~90A2 # 00765
4-13-1	3T5-10317-0	* ○リング、5-52 * O-Ring, 5-52	3	3	
4-13-2	3Y9-10311-0	* ○リング、2.4-9.6 * O-Ring, 2.4-9.6	3	3	70B # 70242~ 90B # 00766~
	3T5-10311-0	* ○リング、2-13 * O-Ring, 2-13	(3)	(3)	~70A2 # 70241 ~90A2 # 00765
4-15	3T5-72196-0	ラベル、エアレール Label, Air Rail	1	1	
4-16	3Y9-10312-0	セットピース、エアインジェクタ Set Piece, Air Injector	3	3	70B # 70242~ 90B # 00766~
	3T5-10312-0	セットピース、エアインジェクタ Set Piece, Air Injector	(3)	(3)	~70A2 # 70241 ~90A2 # 00765
4-17	3T5-10314-0	インサート、フェUELインジェクタ Inserting, Fuel Injector	3	3	
4-18	3T5-10316-0	シール、コンプレッション Seal, Compression	6	6	
4-19	3T5-10315-0	アダプタ、フェUELインジェクタ Adapter, Fuel Injector	3	3	
4-20	3T5-10300-0	フェUELインジェクタ Fuel Injector	3	3	
4-20-1	3T5-10304-0	* ○リング、2.8-20.2 * O-Ring, 2.8-20.2	3	3	
4-20-2	3T5-10303-0	* ○リング、3.5-7.5 * O-Ring, 3.5-7.5	3	3	
4-21	3T5-10148-0	レギュレータ、フェUEL Regulator, Fuel	1	1	
4-21-1	3T5-10095-0	* ○リング、2.5-20 * O-Ring, 2.5-20	1	1	
4-21-2	3T5-10094-0	* ○リング、2.5-5 * O-Ring, 2.5-5	1	1	
4-22	3T5-10090-0	レギュレータ、エア Regulator, Air	1	1	
4-22-1	3T5-10095-0	* ○リング、2.5-20 * O-Ring, 2.5-20	1	1	

エアレール
Fig. 4 AIR RAIL



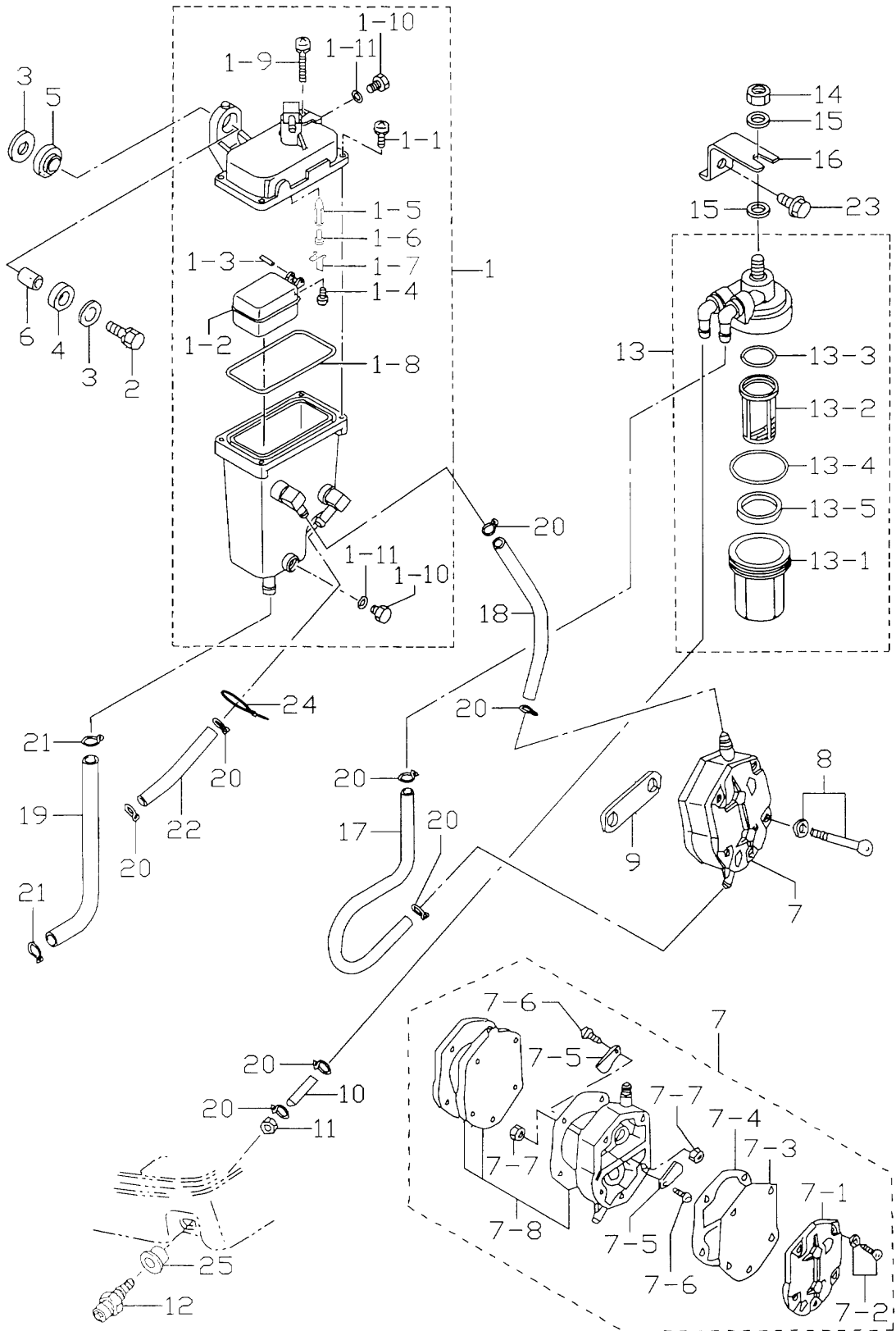
見出番号 Ref. No.	部品番号 Part No.	部 品 名 Description	個数Q'ty		備 考 Remarks
			D 90 B	D 70 B	
4-22-2	3T5-10094-0	* O-Ring, 2.5-5 O リング、2.5-5	1	1	
4-23	3T5-10302-0	プレート、フュエルインジェクタ Plate, Fuel Injector	3	3	
4-24	3T5-10153-0	カラー、6.7-12.7-3 Collar, 6.7-12.7-3	5	5	
4-25	910103-6616	ボルト Bolt	3	3	
4-26	309-06972-0	クランプ、6.5-47.5P Clamp, 6.5-47.5P	1	1	
4-27	3T9-10088-0	エアホース Air Hose	1	1	
4-27-1	3T5-10162-0	* O-Ring, 1.9-9.8 O リング、1.9-9.8	2	2	
4-28	3T9-10089-1	フュエルホース Fuel Hose	1	1	70B # 70242～ 90B # 00766～
4-28-1	3T5-10162-0	* O-Ring, 1.9-9.8 O リング、1.9-9.8	2	2	
4-28-2	3T5B10143-0	* Fuel Filter 高圧フュエルフィルタ	1	1	for High Pressure
4-28-3	3T5-06157-0	* Protect Tube プロテクトチューブ	2	2	
4-28-4	3T5-10086-0	* Clamp, 21/32 クランプ、21/32	2	2	
4-29	3T5-10169-0	プレート、ニップル Plate, Nipple	2	2	
4-30	910103-6616	ボルト Bolt	2	2	
4-31	3T5-10145-0	ラバー、フュエルフィルタ Rubber, Fuel Filter	1	1	
4-32	3Y9-10144-0	バンド、フュエルフィルタ Band, Fuel Filter	1	1	70B # 70242～ 90B # 00766～
	3T5-10144-1	バンド、フュエルフィルタ Band, Fuel Filter	(1)	(1)	～70A2 # 70241 ～90A2 # 00765
4-33	3T5-84398-0	バンドリードワイヤ 104 Band, Lead Wire 104	2	2	
4-34	98AB-5-0650	フュエルパイプ Fuel Pipe	1	1	
4-35	98AB-5-0230	エアパイプ Air Pipe	1	1	
4-36	338-02215-0	クリップ、φ10 Clip, φ10	4	4	

FFP アッシ
Fig. 5 FFP ASS'Y



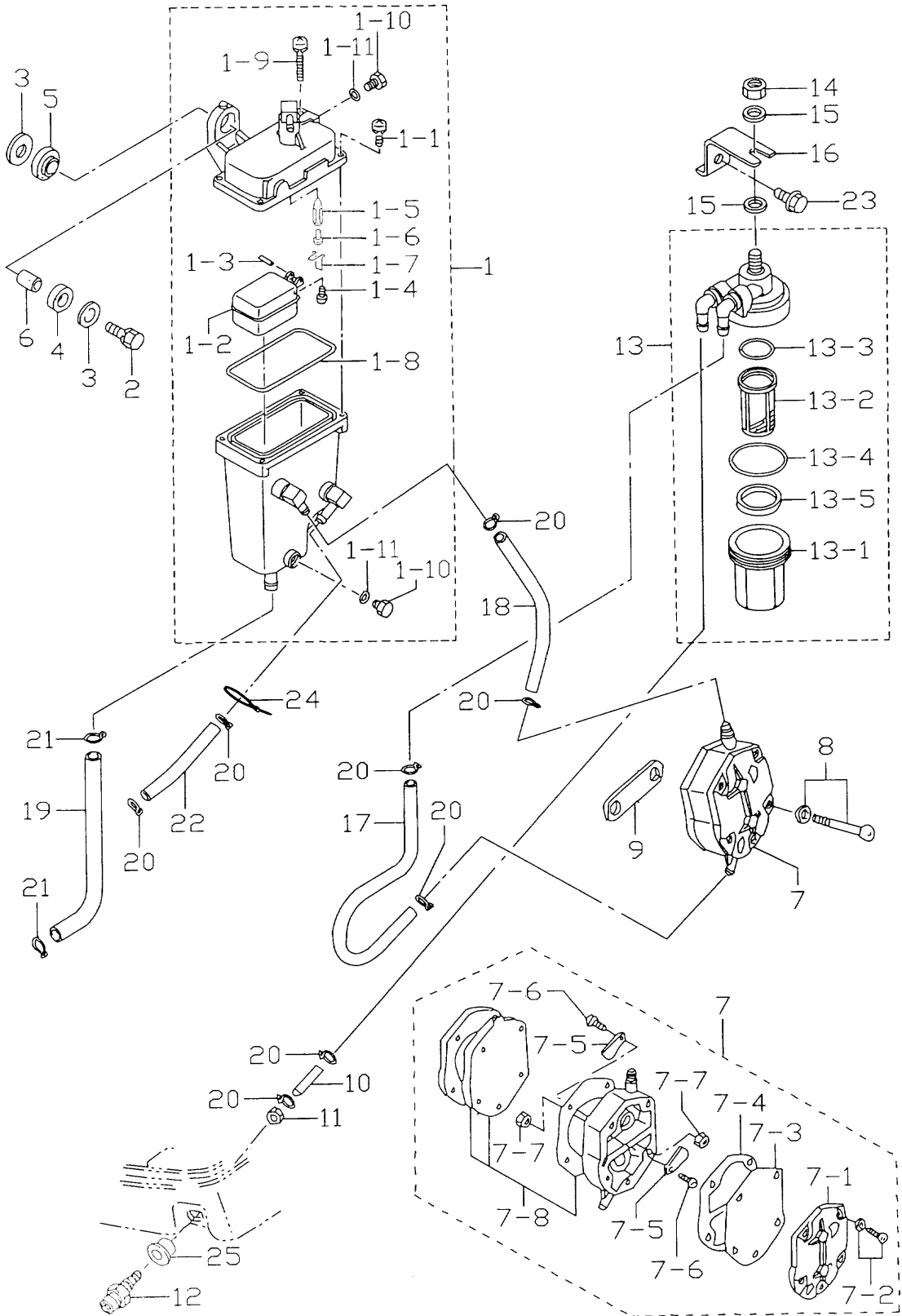
見出番号 Ref. No.	部品番号 Part No.	部 品 名 Description	個数Q'ty		備 考 Remarks
			D 90 B	D 70 B	
5-1	3T5-04310-0	FFP (フュエルフイードポンプ) アッシ FFP (Fuel Feed Pump) Ass'y	1	1	
5-1-1	3T5-04308-0	* Adapter, Hose Joint アダプタ、ホースジョイント	1	1	
5-1-2	3T5-04309-0	* Metal Washer, 10.2-17-2 メタルワッシャ、10.2-17-2	1	1	
5-1-3	3T5-04302-0	* Fuel Feed Pump フュエルフイードポンプ	1	1	
5-1-4	3T5-04311-0	* Case, FFP ケース、FFP	1	1	
5-1-5	3T5-04312-0	* Upper Case, FFP アッパケース、FFP	1	1	
5-1-6	3T5-04116-0	* O-Ring, Oリング	1	1	
5-1-7	3T5-04313-0	* Upper Grommet, FFP アッパグロメット、FFP	1	1	
5-1-8	3T5-04314-0	* Lower Grommet, FFP ロウグロメット、FFP	1	1	
5-1-9	3T5-04236-0	* Cable Terminal (+) ケーブルターミナル (+)	1	1	
5-1-10	3T5-04237-0	* Cable Terminal (-) ケーブルターミナル (-)	1	1	
5-1-11	3T5-04317-0	* Grommet, Cable Terminal グロメット、ケーブルターミナル	2	2	
5-1-12	3T5-04318-0	* Upper Grommet, Cable Terminal アッパグロメット、ケーブルターミナル	1	1	
5-1-13	3T5-04238-0	* Cord, FFP コード、FFP	1	1	
5-1-14	3T5-04239-0	* Cover, Cord FFP カバー、コードFFP	1	1	
5-1-15	910103-5512	* Bolt ボルト	1	1	
5-1-16	940103-0500	* Washer ワッシャ	2	2	
5-1-17	3T5-04319-0	* Grommet, Pipe グロメット、パイプ	1	1	
5-1-18	910103-6518	* Bolt ボルト	4	4	
5-1-19	309-06972-0	* Clamp, 6.5-47.5P クランプ、6.5-47.5P	1	1	
5-2	910103-6630	* Bolt ボルト	2	2	
5-3	3C8-66308-0	* Washer, 6-16-1.5 ワッシャ、6-16-1.5	4	4	or 3R0-66308-0
5-4	3F3-06920-0	* Mount Rubber, 9-12-2 マウントラバー、9-12-2	2	2	
5-5	346-67114-0	* Spacer, 6.2-9-15.7 スペーサ、6.2-9-15.7	2	2	
5-6	3T5-06920-0	* Mount Rubber マウントラバー	2	2	

ベーパーセパレータ & フュエルライン
 Fig. 6 VAPOR SEPARATOR & FUEL LINE



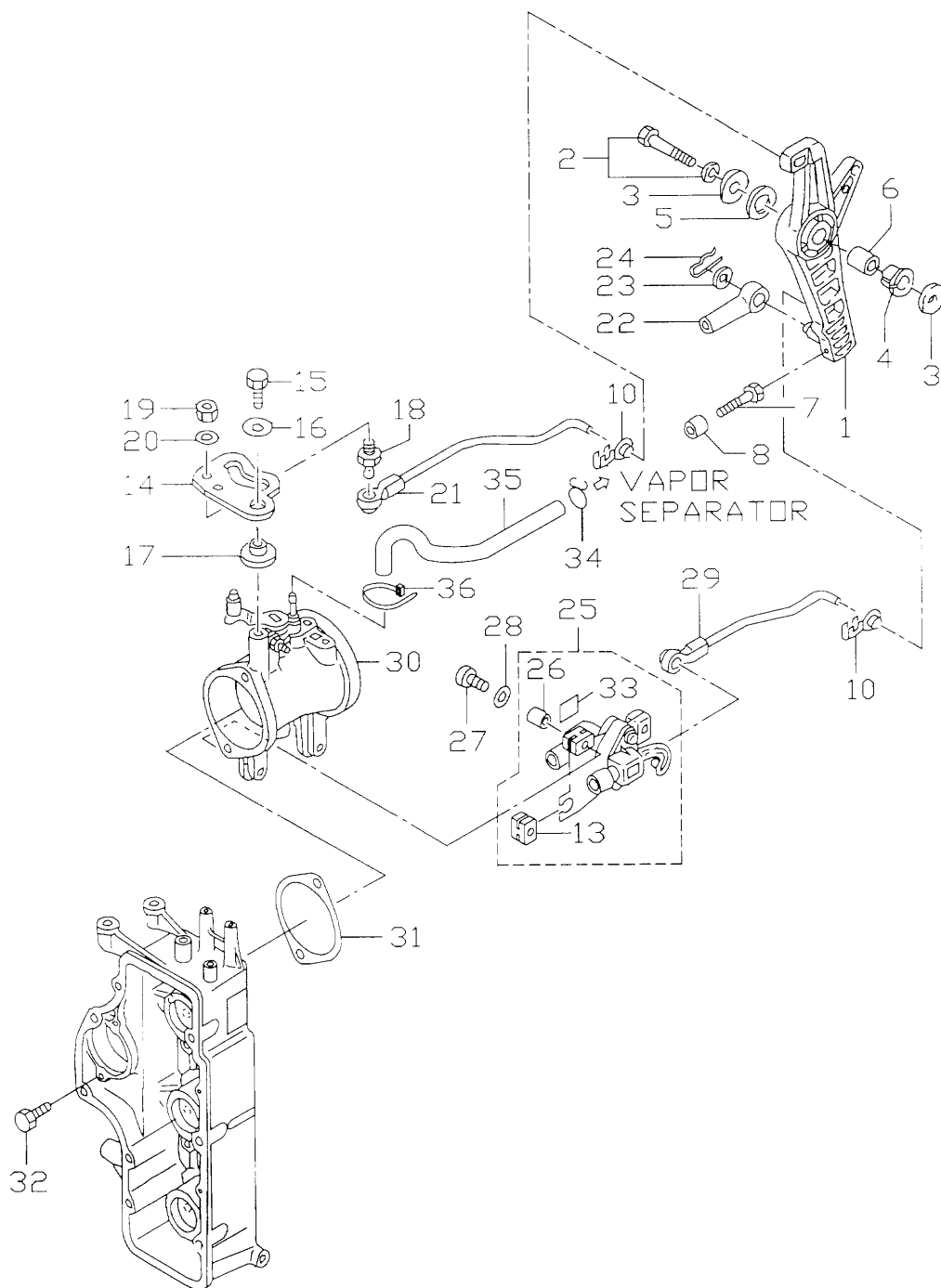
見出番号 Ref. No.	部品番号 Part No.	部 品 名 Description	個数Qty		備 考 Remarks
			D 90 B	D 70 B	
6-1	3T5-10150-0	ベーパーセパレーター Vapor Separator	1	1	
6-1-1	922531-6414	* スクリュ Screw	3	3	
6-1-2	3T5-03230-0	* フロート Float	1	1	
6-1-3	3F3-03232-0	* フロートアームピン Float Arm Pin	1	1	
6-1-4	921503-0408	* スクリュ Screw	1	1	
6-1-5	3R3-03240-0	* フロートバルブ Float Valve	1	1	
6-1-6	334-03242-0	* バルブピン Valve Pin	1	1	
6-1-7	344-03244-0	* クリップ Clip	1	1	
6-1-8	3T5-03235-0	* Oリング O-Ring	1	1	
6-1-9	921503-6430	* スクリュ Screw	1	1	
6-1-10	345-03292-0	* トレンスクリュ Drain Screw	2	2	
6-1-11	336-03293-0	* Oリング O-Ring	2	2	
6-2	910103-6630	ボルト Bolt	2	2	
6-3	346-67115-0	ワッシャ、6.5-21-1 Washer, 6.5-21-1	4	4	
6-4	346-67113-0	マウントラバー Mount Rubber	2	2	
6-5	3B7-06920-0	マウントラバー、8.5-14-2.5 Mount Rubber, 8.5-14-2.5	2	2	
6-6	346-67114-0	スペーサ、6.2-9-15.7 Spacer, 6.2-9-15.7	2	2	
6-7	356-04000-1	フュエルポンプ Fuel Pump	1	1	
6-7-1	334-04004-0	* ポンプカバー Pump Cover	1	1	
6-7-2	922512-6528	* スクリュ Screw	3	3	
6-7-3	334-04005-0	* ダイアフラム Diaphragm	1	1	
6-7-4	334-04007-0	* ガasket B、ダイアフラム Gasket B, Diaphragm	1	1	
6-7-5	356-04044-0	* チェックバルブ Check Valve	2	2	
6-7-6	921722-0306	* スクリュ Screw	2	2	
6-7-7	930222-0300	* ナット Nut	2	2	
6-7-8	356-04030-0	* ダイアフラムセット Diaphragm Set	1	1	
6-8	910103-6640	ボルト Bolt	2	2	
6-9	346-04901-0	ガasket、フュエルポンプ Gasket, Fuel Pump	1	1	
6-10	98AB-5-0450	フュエルパイプ E Fuel Pipe E	1	1	
6-11	3T9-70253-0	ナット Nut	1	1	

ベーパーセパレーター & フュエルライン
 Fig. 6 VAPOR SEPARATOR & FUEL LINE



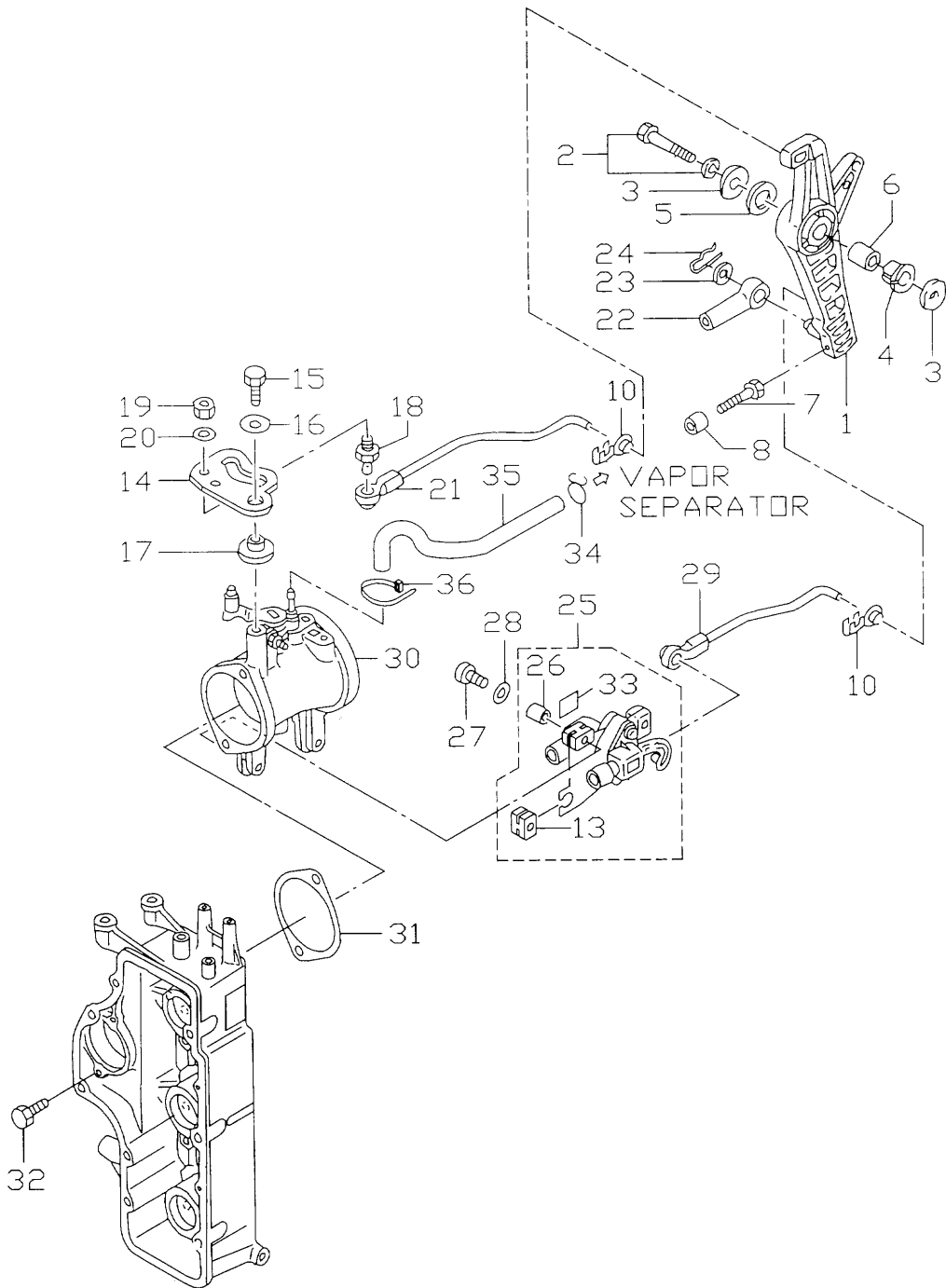
見出番号 Ref. No.	部品番号 Part No.	部 品 名 Description	個数 Q'ty		備 考 Remarks
			D 90 B	D 70 B	
6-12	3B2-70260-1	フュエルコネクタ (エンジン、メール) Fuel Connector (Engine, Male)	1	1	
6-13	3T5-02230-0	フュエルフィルタ Fuel Filter	1	1	
6-13-1	3B7-02237-0	* カップ Cup	1	1	
6-13-2	3B7-02234-0	* フィルタ Filter	1	1	
6-13-3	3B7-02236-0	* Oリング B O-Ring B	1	1	
6-13-4	3B7-02235-0	* Oリング A O-Ring A	1	1	
6-13-5	3T5-02229-0	* フロート Float	1	1	
6-14	930106-0800	* ナット Nut	1	1	
6-15	940113-0800	ワッシャ Washer	2	2	
6-16	3T5-02239-0	プレート、フィルタ Plate, Filter	1	1	
6-17	98AB-5-0280	フュエルパイプ A Fuel Pipe A	1	1	
6-18	98AB-5-0210	フュエルパイプ B Fuel Pipe B	1	1	
6-19	98AB-7-0210	フュエルパイプ C Fuel Pipe C	1	1	
6-20	338-02215-0	クリップ、φ10 Clip, φ10	8	8	
6-21	3C7-02215-0	クリップ Clip	2	2	
6-22	98AB-5-0075	フュエルパイプ D Fuel Pipe D	1	1	
6-23	910103-6614	ボルト Bolt	1	1	
6-24	3T5-84398-0	バンドリードワイヤ、104 Band, Lead Wire 104	1	1	
6-25	3T9-70264-0	ブッシング、10.2-12-2.9 Bushing, 10.2-12-2.9	1	1	

スロットル
Fig. 7 THROTTLE



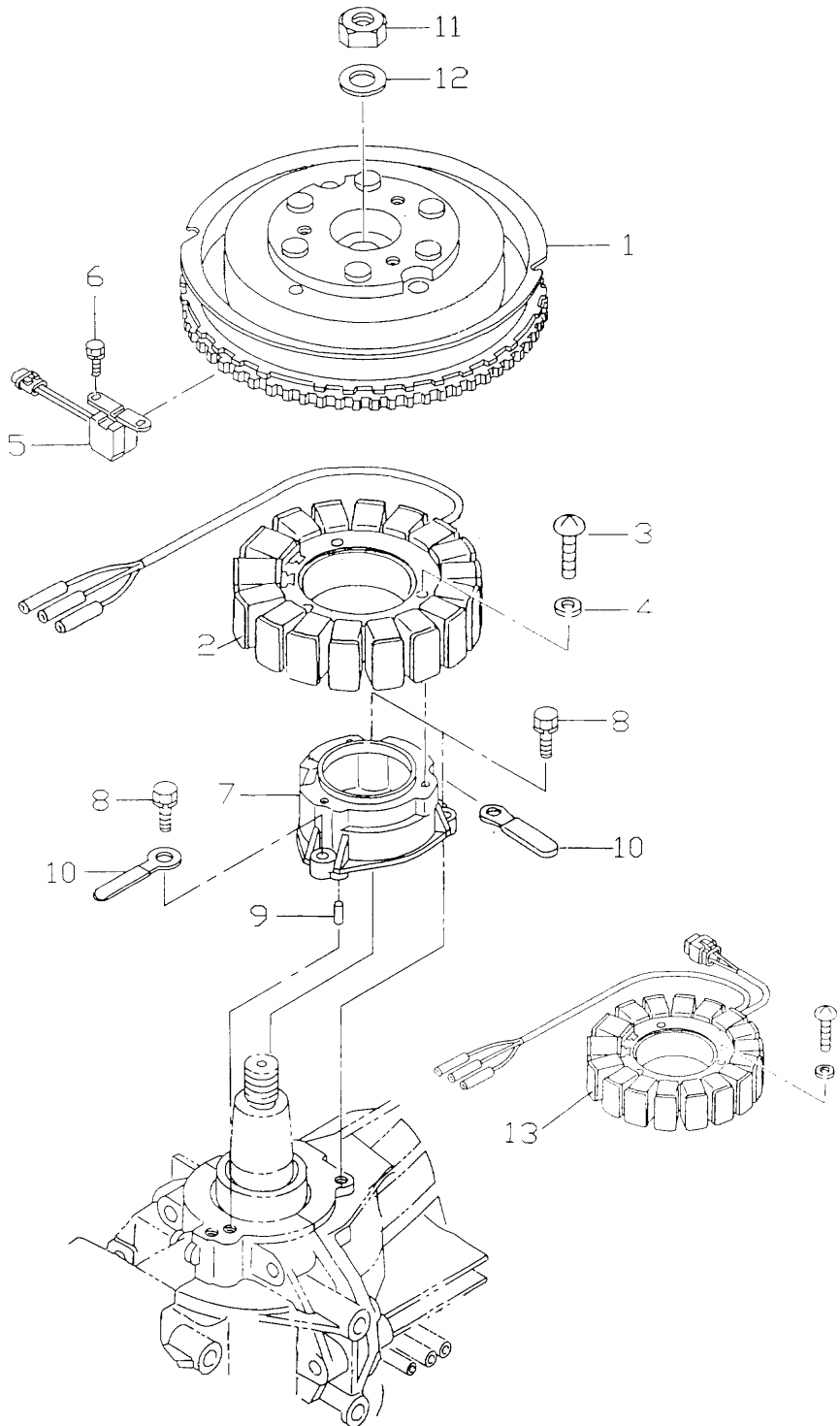
見出番号 Ref. No.	部品番号 Part No.	部 品 名 Description	個数Q'ty		備 考 Remarks
			D 90 B	D 70 B	
7-1	3B7B63711-3	アドバンサアーム Advancer Arm	1	1	
7-2	910103-6835	ボルト Bolt	1	1	
7-3	3B7-63730-0	ワッシャ、8.5-24-1.5 Washer, 8.5-24-1.5	2	2	
7-4	3B7-63713-0	ブッシング、12-14-15.5 Bushing, 12-14-15.5	1	1	
7-5	3B7-63731-0	ワッシャ、12.5-24-1 Washer, 12.5-24-1	1	1	
7-6	3B7-63732-0	カラー、8.4-12-17 Collar, 8.4-12-17	1	1	
7-7	910103-0630	ボルト Bolt	1	1	or 910113-0630
7-8	353-76079-0	カラー、6.2-9-9.3 Collar, 6.2-9-9.3	1	1	
7-10	3B7-63733-0	ロッドスナップ、5-3 Rod Snap, 5-3	2	2	
7-13	3T5-10107-0	マウントラバー Mount Rubber	3	3	
7-14	3T9-63718-0	スロットルカム Throttle Cam	1	1	
7-15	910103-6618	ボルト Bolt	1	1	
7-16	346-67115-0	ワッシャ、6.5-21-1 Washer, 6.5-21-1	1	1	
7-17	3T5-63721-0	ブッシング、6-24-7 Bushing, 6-24-7	1	1	
7-18	346-05228-0	ボールジョイント B Ball Joint B	1	1	
7-19	930203-0600	ナット Nut	1	1	
7-20	940103-0600	ワッシャ Washer	1	1	or 940113-0600
7-21	3T9-63716-0	スロットルリンク Throttle Link	1	1	
7-22	3B7-83715-0	ケーブルジョイント Cable Joint	1	1	
7-23	353-83719-0	ワッシャ、8.5-18-1.6 Washer, 8.5-18-1.6	1	1	
7-24	951603-0800	R ピン、d=8 R-Pin, d=8	1	1	
7-25	3T5-10110-0	TPS TPS	1	1	
7-26	3T5-10128-0	カラー、4.2-6-10.5 Collar, 4.2-6-10.5	3	3	
7-27	921503-6420	スクリュー Screw	3	3	
7-28	3T5-10129-0	ワッシャ、4.2-12.5-0.8 Washer, 4.2-12.5-0.8	3	3	
7-29	3T9-10109-0	TPS リンク TPS Link	1	1	
7-30	3T9-10100-0	スロットルボデー Throttle Body	1	—	
	3T7-10100-0	スロットルボデー Throttle Body	—	1	
7-31	3T5-10104-0	ガスケット、スロットルボデー Gasket, Throttle Body	1	1	
7-32	3T5-02241-0	ボルト、6-25 プレコート Bolt, 6-25 Pre-coated	2	2	

スロットル
Fig. 7 THROTTLE



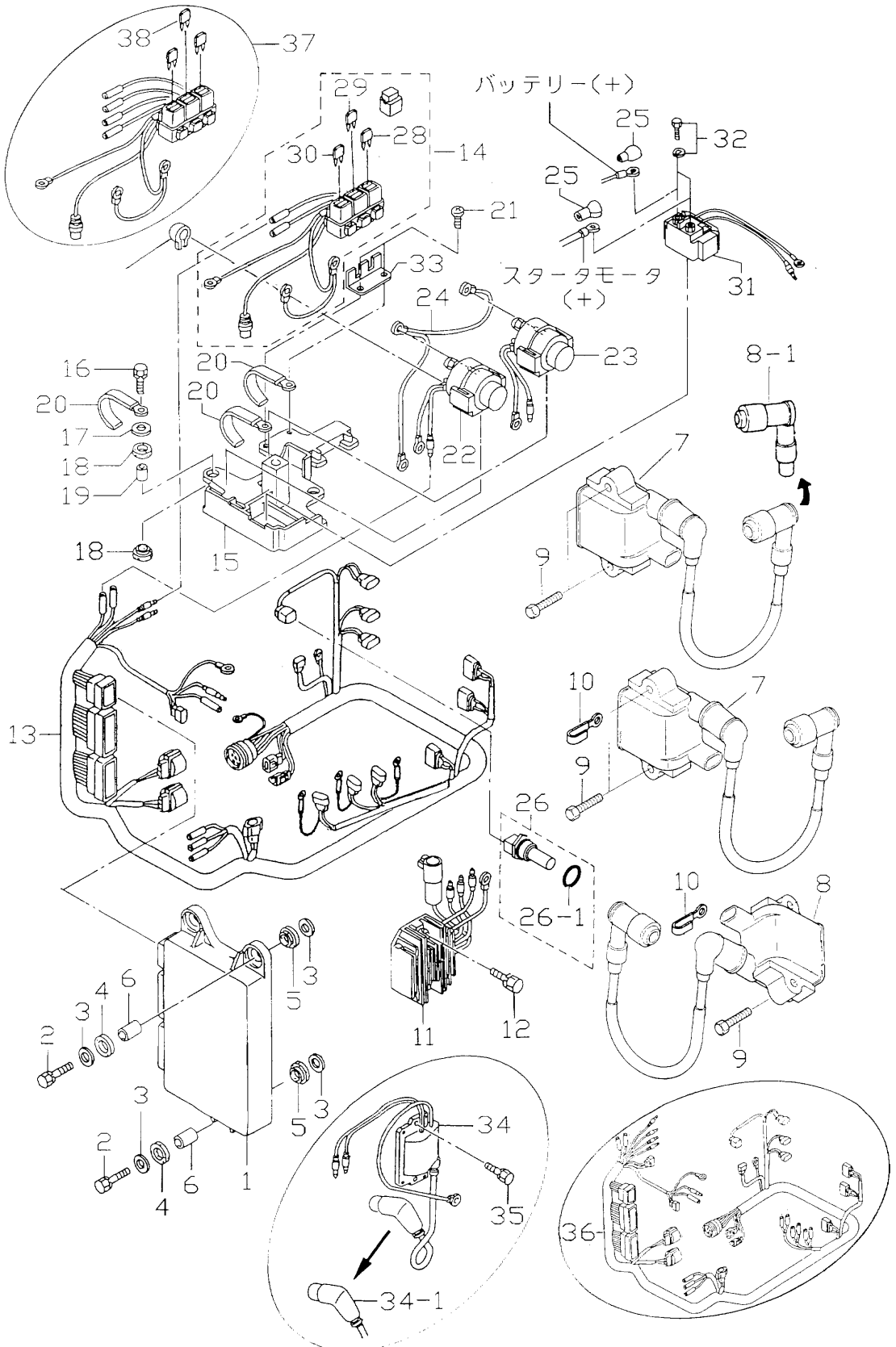
見出番号 Ref. No.	部品番号 Part No.	部 品 名 Description	個数Q'ty		備 考 Remarks
			D 90 B	D 70 B	
7-33	3T5-72195-0	ラベル、TPS Label, TPS	1	1	
7-34	338-01133-0	クリップ、φ7 Clip, φ7	1	1	
7-35	98AB-3-0360	フュエルパイプ Fuel Pipe	1	1	
7-36	3T5-84398-0	バンドリードワイヤ、104 Band, Lead Wire 104	1	1	

マグネト
Fig. 8 MAGNETO



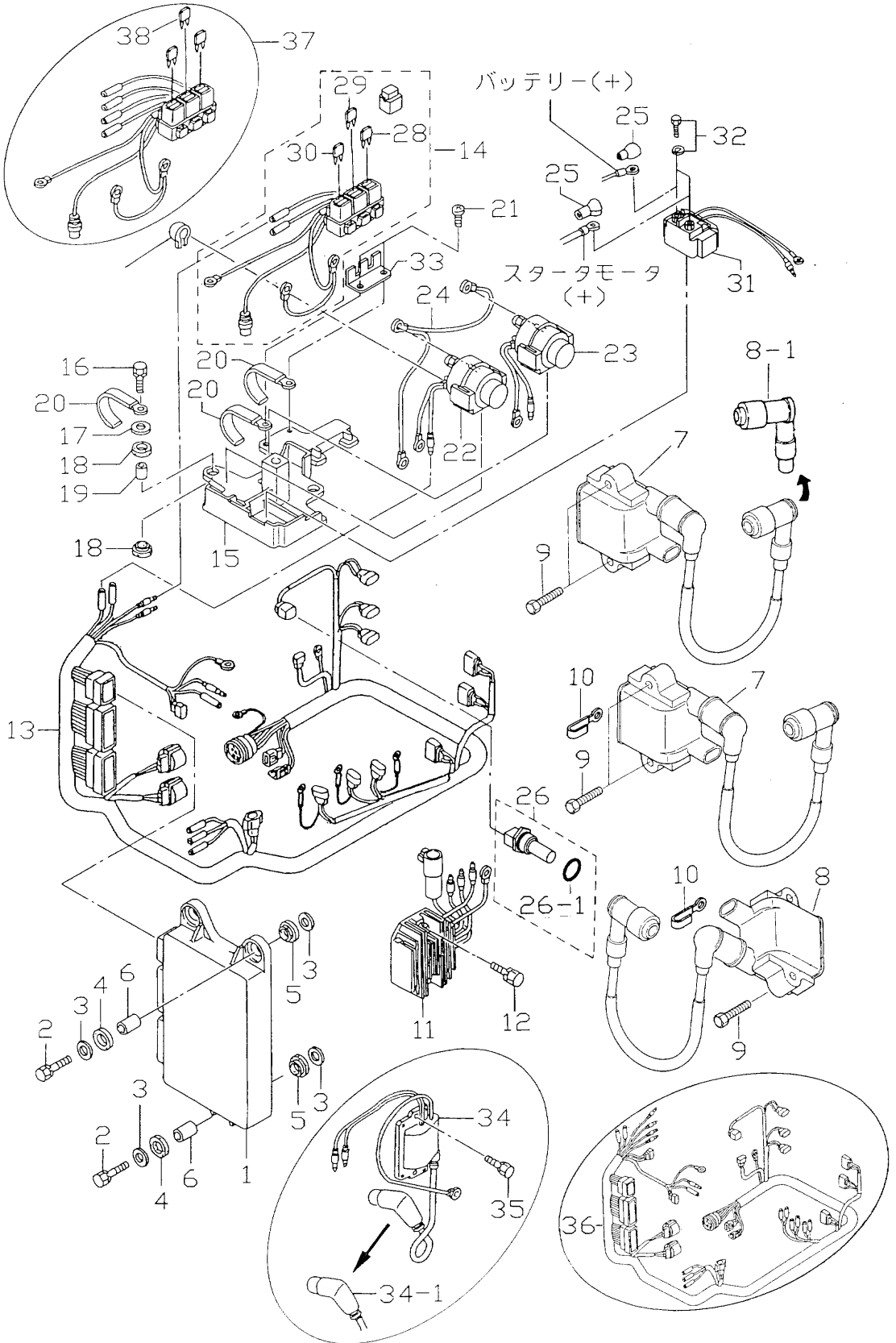
見出番号 Ref. No.	部品番号 Part No.	部 品 名 Description	個数Q'ty		備 考 Remarks
			D 90 B	D 70 B	
8-1	3T9-06101-0	フライホイ Flywheel	1	1	F4T602-71
8-2	3Y9-06123-0	オルタネータ Alternator	1	1	70B # 70242～ 90B # 00766～
8-3	921503-0635	スクリュ Screw	3	3	
8-4	941303-0600	スプリングワッシャ Spring Washer	3	3	
8-5	3T5-06145-0	クランクポジションセンサ Crank Position Sensor	1	1	
8-6	910103-6512	ボルト Bolt	2	2	
8-7	3T5-06008-1	ブラケット、コイル Bracket, Coil	1	1	70B # 70242～ 90B # 00766～
8-8	910103-7625	ボルト Bolt	3	3	
8-9	334-65012-0	ノック、4-10 Knock, 4-10	2	2	
8-10	309-06972-0	クランプ、6.5-47.5P Clamp, 6.5-47.5P	2	2	1 for 70A2/90A2
8-11	353-00132-0	ナット、18-P1.5 Nut, 18-P1.5	1	1	
8-12	353-00133-0	ワッシャ、19-34-3 Washer, 19-34-3	1	1	
8-13	3T5-06123-0	オルタネータ Alternator	(1)	(1)	～70A2 # 70241 ～90A2 # 00765

エレクトリックパーツ (ECU & ダイアグラム)
 Fig. 9 ELECTRIC PARTS (ECU & DIAGRAM)



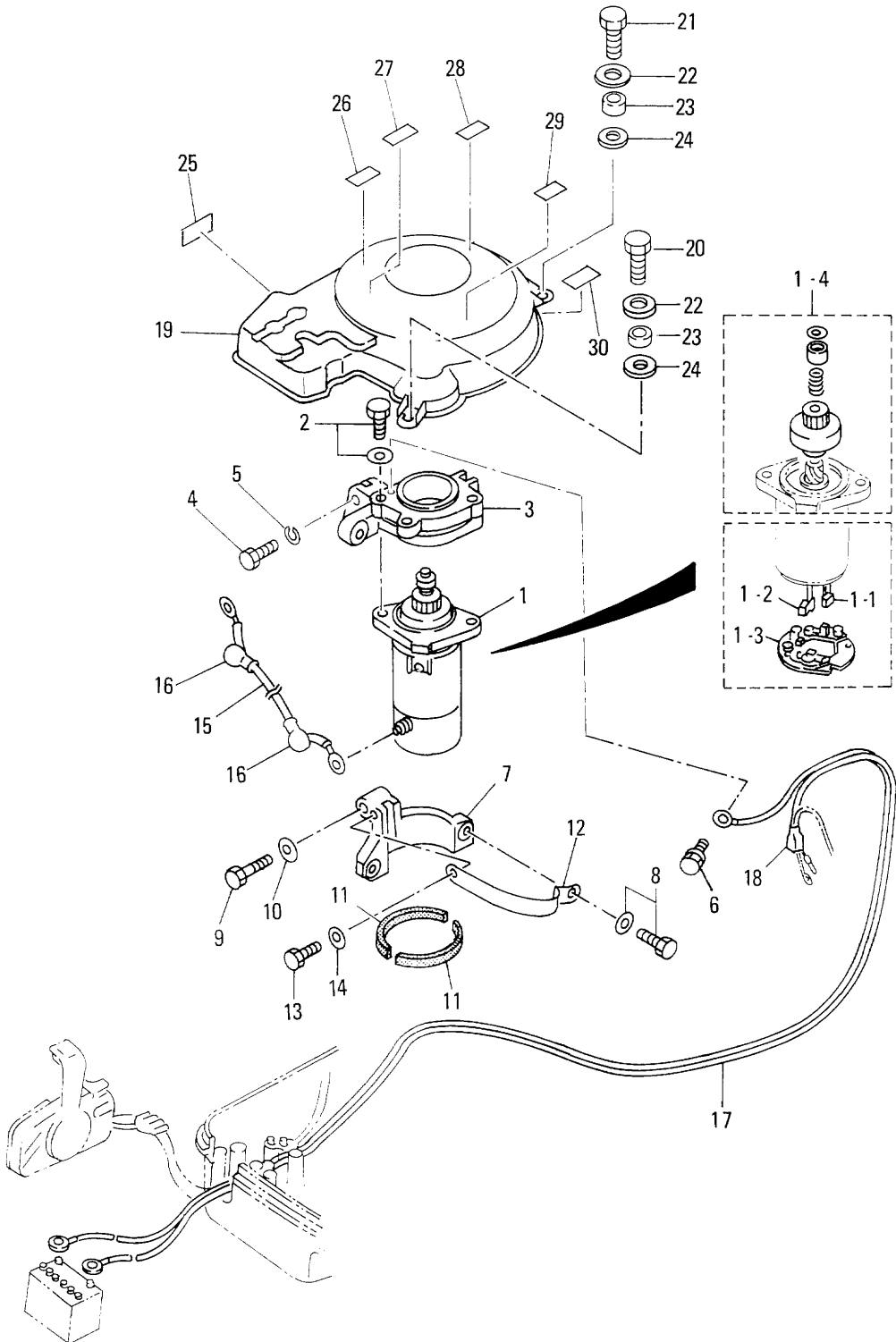
見出番号 Ref. No.	部品番号 Part No.	部 品 名 Description	個数Q'ty		備 考 Remarks
			D 90 B	D 70 B	
9-1	3Y9-06401-0	ECU 90	1	—	Label 3Y902AA 90B # 00766~
	3T9-06401-1	ECU 90	(1)	—	Label 3T901BA 90A2 # 00516~# 00765
	3Y7-06401-0	ECU 70	—	1	Label 3Y702AA 70B # 70242~
	3T7-06401-1	ECU 70	—	(1)	Label 3T701BA 70A2 # 70052~# 70241
9-2	910103-6630	ボルト Bolt	3	3	
9-3	346-67115-0	ワッシャ、6.5-21-1 Washer, 6.5-21-1	6	6	
9-4	346-67113-0	マウントラバー Mount Rubber	3	3	
9-5	3B7-06920-0	マウントラバー、8.5-14-2.5 Mount Rubber, 8.5-14-2.5	3	3	
9-6	3T5-67114-0	スペーサ、6.2-9-16.6 Spacer, 6.2-9-16.6	3	3	
9-7	3Y9-06469-0	イグニッションコイル、# 1& # 2 Ignition Coil, # 1& # 2	2	2	70B # 70242~ 90B # 00766~
9-8	3Y9-06470-0	イグニッションコイル、# 3 Ignition Coil, # 3	1	1	70B # 70242~ 90B # 00766~
9-8-1	3H6-06921-0	* プラグキャップ、レジスタンス * Plug Cap, Resistance	3	3	70B # 70242~ 90B # 00766~
9-9	910113-7635	ボルト Bolt	6	6	70B # 70242~ 90B # 00766~
9-10	3T4-06972-0	クランプ、6.5-87P Clamp, 6.5-87P	2	2	
9-11	3T5-76060-0	レクチファイヤ Rectifier	1	1	
9-12	910103-7625	ボルト Bolt	2	2	
9-13	3Y9-76110-0	コードアッシ A Cord Ass'y A	1	1	70B # 70242~ 90B # 00766~
9-14	3Y9-76062-0	ヒューズホルダ Fuse Holder	1	1	70B # 70242~ 90B # 00766~
9-15	3T5-72585-0	ブラケット、ソレノイドスイッチ Bracket, Solenoid Switch	1	1	
9-16	910103-6625	ボルト Bolt	3	3	
9-17	3R0-66308-0	ワッシャ、6.5-16-1.5 Washer, 6.5-16-1.5	3	3	
9-18	3F3-06920-0	マウントラバー、8.5-12-2 Mount Rubber, 8.5-12-2	6	6	
9-19	3T5-76079-0	スペーサ、6.2-9-10.7 Spacer, 6.2-9-10.7	3	3	
9-20	3T4-06972-0	クランプ、6.5-87P Clamp, 6.5-87P	3	3	
9-21	3T5-06437-0	タッピングスクリュー、6-16 Tapping Screw, 6-16	2	2	
9-22	3C8-72580-0	ソレノイドスイッチ A、PTT Solenoid Switch A, PTT	1	1	UP
9-23	3C8-72581-0	ソレノイドスイッチ B、PTT Solenoid Switch B, PTT	1	1	DN
9-24	3T5-76142-0	コード A、ソレノイドスイッチ Cord A, Solenoid Switch	1	1	
9-25	3A3-76145-0	キャップ、コード Cap, Cord	2	2	
9-26	3Y9-72514-0	ウォーターテンプレセンサ Water Temperature Sensor	1	1	70B # 70242~ 90B # 00766~

エレクトリックパーツ (ECU & ダイアグラム)
 Fig. 9 ELECTRIC PARTS (ECU & DIAGRAM)



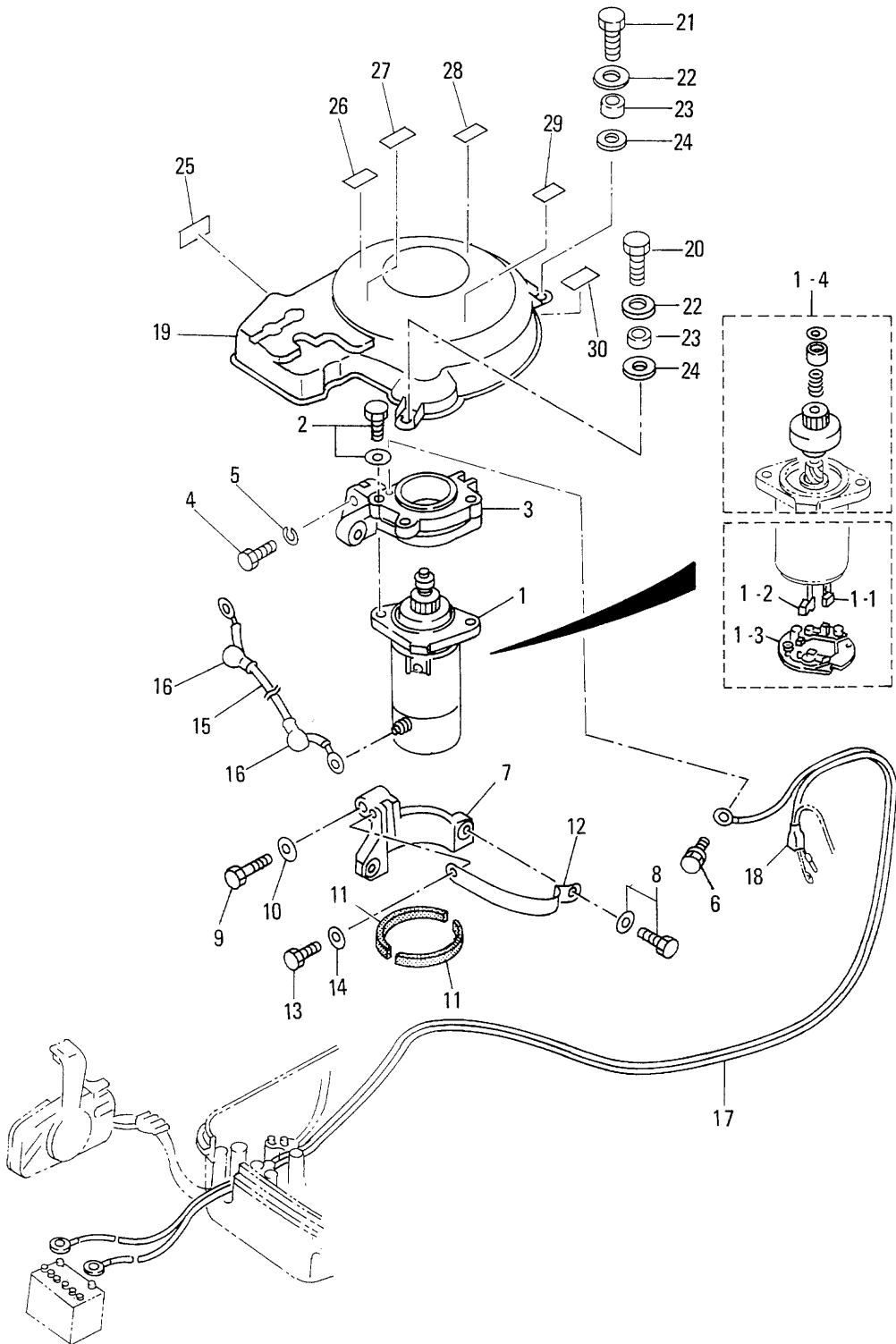
見出番号 Ref. No.	部品番号 Part No.	部 品 名 Description	個数Q'ty		備 考 Remarks
			D 90 B	D 70 B	
	3T4-72514-0	ウォーター温度センサ Water Temperature Sensor	(1)	(1)	~70A2 # 70241 ~90A2 # 00765
9-26-1	3G9-66136-0	* O-Ring, 2-10 ○リング、2-10	1	1	70B # 70242~ 90B # 00766~
	3T5-72509-0	* O-Ring, 1.9-9.8 ○リング、1.9-9.8	(1)	(1)	~70A2 # 70241 ~90A2 # 00765
9-28	3T5-76246-0	ヒューズ、15A Fuse, 15A	1	1	
9-29	3T5-76248-0	ヒューズ、25A Fuse, 25A	1	1	70B # 70242~ 90B # 00766~
9-30	3T5-76249-0	ヒューズ、30A Fuse, 30A	1	1	
9-31	3H8-76040-0	スタータソレノイド Starter Solenoid	1	1	
9-32	910103-6612	ボルト Bolt	2	2	
9-33	3T9-76064-0	ステー、ヒューズホルダ Stay, Fuse Holder	1	1	
9-34	3T5-06173-1	イグニッションコイル Ignition Coil	(3)	(3)	~70A2 # 70241 ~90A2 # 00765
9-34-1	3T5-06921-0	* プラグキャップ、レジスタンス Plug Cap, Resistance	(3)	(3)	~70A2 # 70241 ~90A2 # 00765
9-35	910103-6625	ボルト Bolt	(6)	(6)	~70A2 # 70241 ~90A2 # 00765
9-36	3T7-76110-0	コードアッシー A Cord Ass'y A	(1)	(1)	70A2 # 70052~# 70241 90A2 # 00516~# 00765
9-37	3T7-76062-0	ヒューズホルダ Fuse Holder	(1)	(1)	70A2 # 70052~# 70241 90A2 # 00516~# 00765
9-38	3T5-76247-0	ヒューズ、20A Fuse, 20A	(1)	(1)	70A2 # 70052~# 70241 90A2 # 00516~# 00765

エレクトリックパーツ (スタータモータ)
 Fig. 10 ELECTRIC PARTA (STARTER MOTOR)

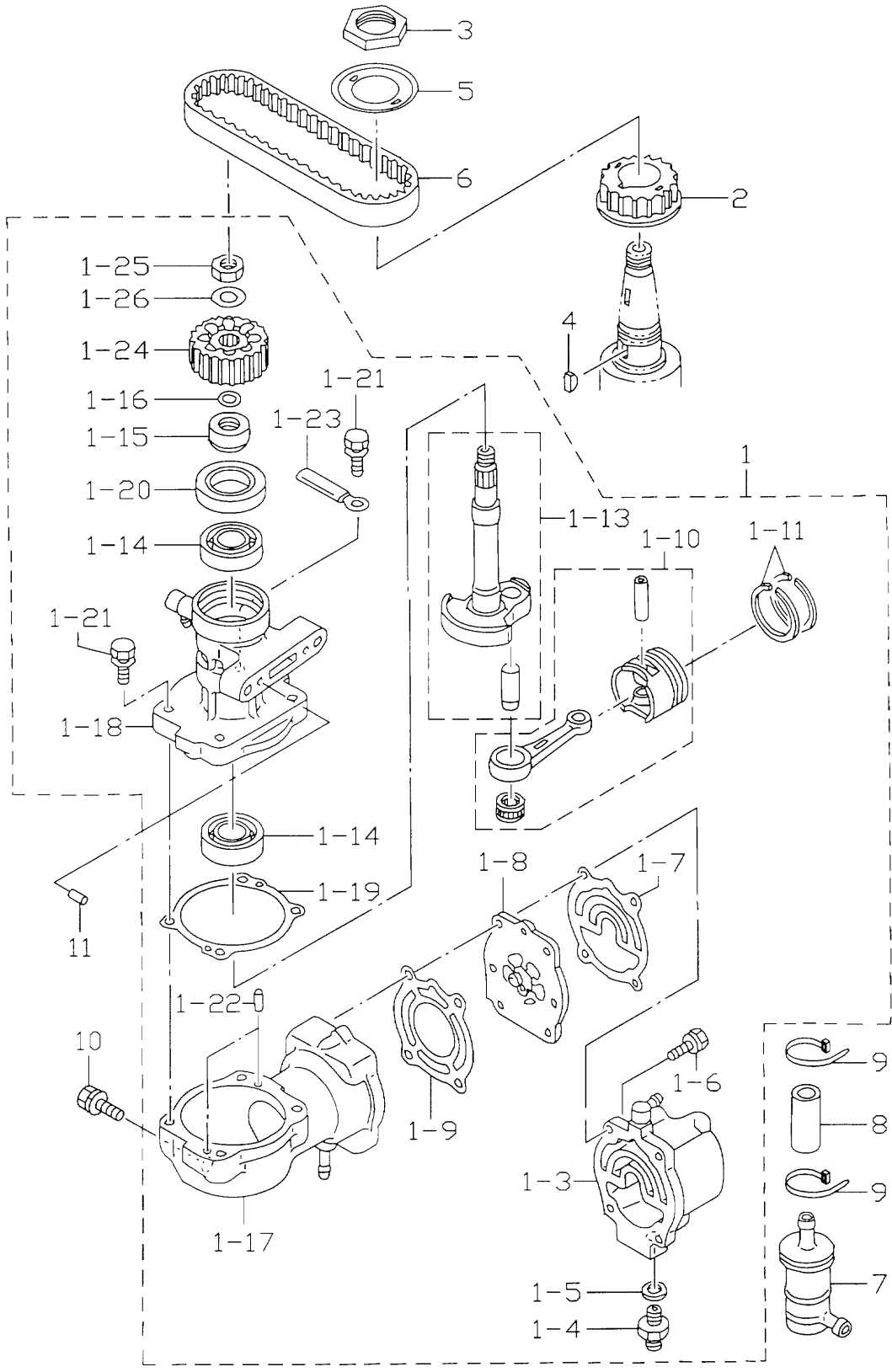


見出番号 Ref. No.	部品番号 Part No.	部 品 名 Description	個数Q'ty		備 考 Remarks
			D 90 B	D 70 B	
10-1	353-76010-4	スタータモータ Starter Motor	1	1	
10-1-1	353-76012-3	* ブラシ (+) Brush (+)	2	2	
10-1-2	353-76013-3	* ブラシ (-) Brush (-)	1	1	
10-1-3	353-76017-1	* スプリング、ブラシ Spring, Brush	3	3	
10-1-4	353-76015-1	* ピニオン Pinion	1	1	
10-2	910103-6835	ボルト Bolt	2	2	
10-3	3T9B05101-0	ブラケットアッパ、スタータモータ Bracket Upper, Starter Motor	1	1	
10-4	916114-0845	ボルト Bolt	2	2	
10-5	941322-0800	スプリングワッシャ Spring Washer	2	2	
10-6	910103-7614	ボルト Bolt	1	1	
10-7	353B76006-2	ブラケット、スタータモータ Bracket, Starter Motor	1	1	
10-8	910113-5840	ボルト Bolt	1	1	
10-9	916114-0845	ボルト Bolt	1	1	
10-10	941322-0800	スプリングワッシャ Spring Washer	1	1	
10-11	353-76007-1	ラバー、スタータモータ Rubber, Starter Motor	2	2	
10-12	3T9B76009-0	バンド、スタータモータ Band, Starter Motor	1	1	
10-13	910103-0820	ボルト Bolt	1	1	
10-14	940103-0800	ワッシャ Washer	1	1	or 940113-0800
10-15	3R3-76141-0	スタータコード Starter Cord	1	1	L=270
10-16	3A3-76145-0	キャップ、コード Cap, Cord	2	2	
10-17	3B7-76120-0	バッテリーコード Battery Cord	1	1	L=3000
10-18	3B7-76145-0	キャップ、バッテリーコード Cap, Battery Cord	1	1	
10-19	3T9-06301-0	カバー、リングギヤ Cover, Ring Gear	1	1	
10-20	910103-0625	ボルト Bolt	2	2	or 910113-0625
10-21	910103-0616	ボルト Bolt	2	2	or 910113-0616
10-22	3C8-66308-0	ワッシャ、6-16-1.5 Washer, 6-16-1.5	4	4	or 3R0-66308-0
10-23	353-76079-0	カラー、6.2-9-9.3 Collar, 6.2-9-9.3	4	4	
10-24	3B7-06305-0	マウントラバー、9-16-4.3 Mount Rubber, 9-16-4.3	4	4	
10-25	3Y9-72194-0	ラベル、ヒューズ Label, Fuse	1	1	70B # 70242~ 90B # 00766~
	3T7-72194-0	ラベル、ヒューズ Label, Fuse	(1)	(1)	70A2 # 70052~# 70241 90A2 # 00516~# 00765

エレクトリックパーツ (スタータモータ)
 Fig. 10 ELECTRIC PARTA (STARTER MOTOR)

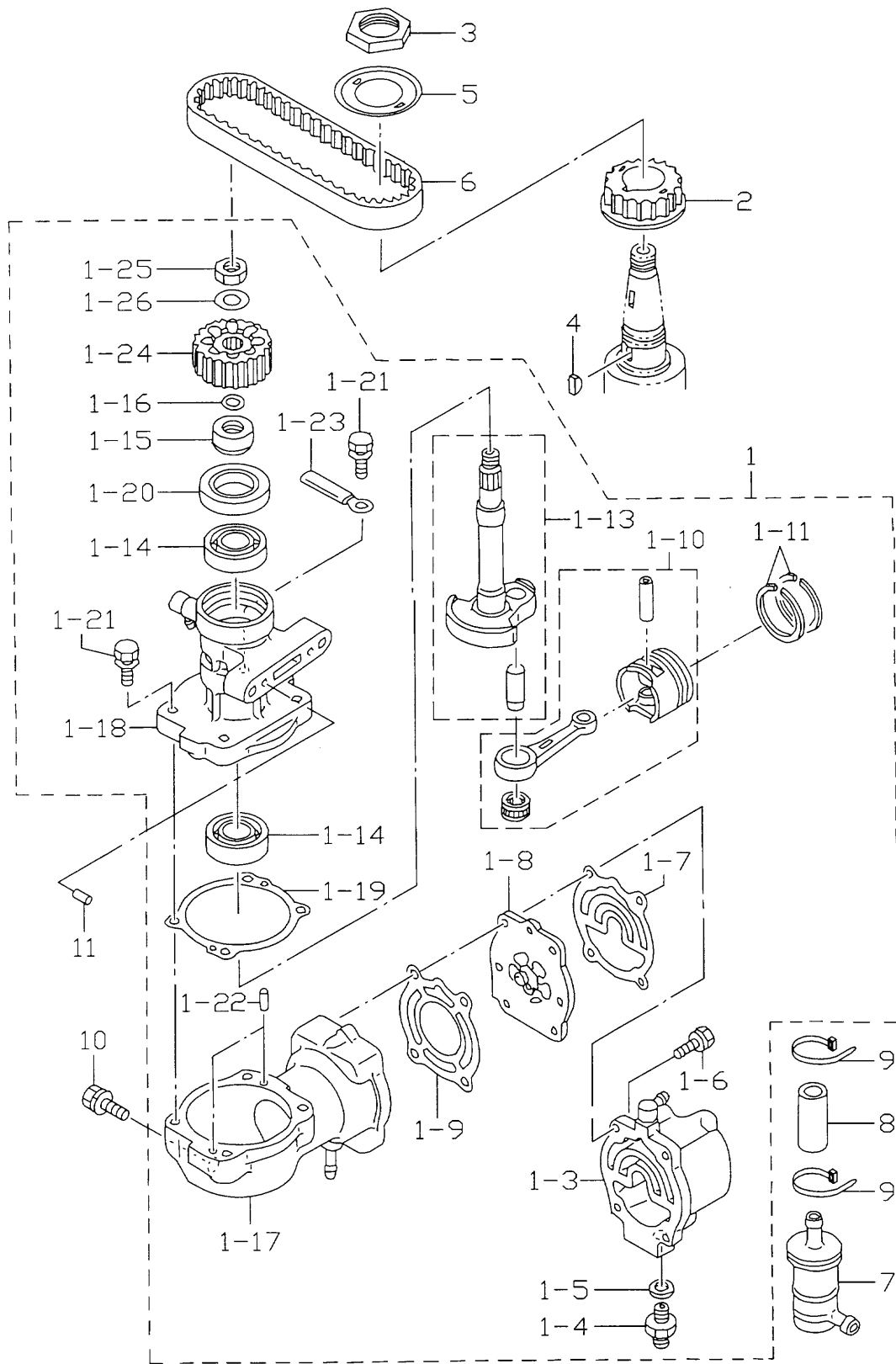


エアコンプレッサ
Fig. 11 AIR COMPRESSOR

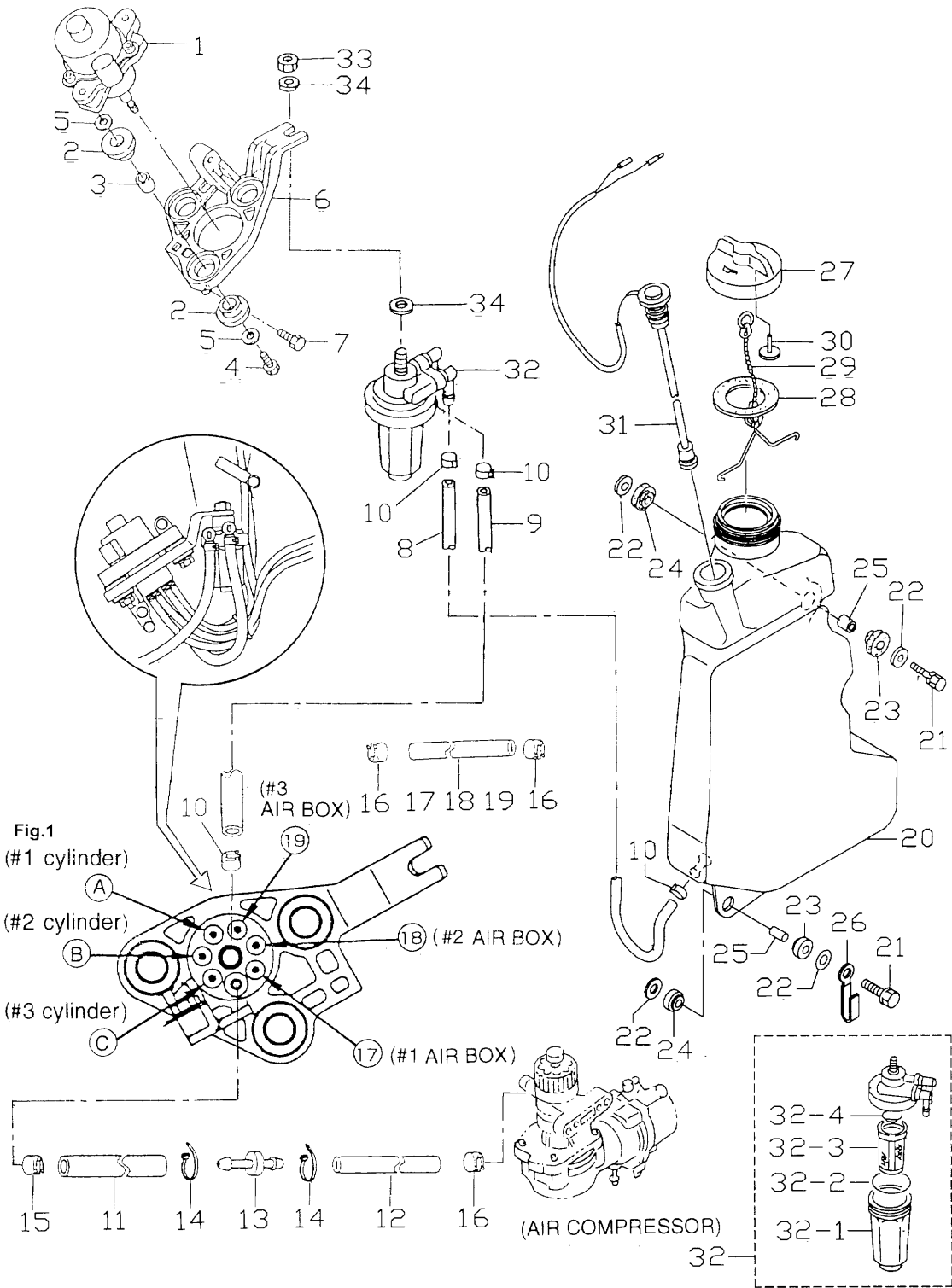


見出番号 Ref. No.	部品番号 Part No.	部 品 名 Description	個数Qty		備 考 Remarks
			D 90 B	D 70 B	
11-1	3T9B10000-1	エアコンプレッサ Air Compressor	1	1	70A # 70001~ 90A # 00465~
11-1-3	3T5B10011-1	* ヘッド [*] 、コンプレッサ (ニップル付) * Head, Compressor (With Nipple)	1	1	
11-1-4	3T5-04308-0	* アダプタ、ホースジョイント * Adapter, Hose Joint	1	1	
11-1-5	3T5-04309-0	* メタルワッシャ、10.2-17-2 * Metal Washer, 10.2-17-2	2	2	
11-1-6	910124-7630	* ボルト * Bolt	4	4	
11-1-7	3T5-10012-0	* ガasket、コンプレッサヘッド [*] * Gasket, Compressor Head	1	1	
11-1-8	3T5-10010-0	* バルブ [*] * Valve	1	1	
11-1-9	3T5-10019-0	* ガasket、バルブシート * Gasket, Valve Seat	1	1	
11-1-10	3T5-87330-1	* ピストン & コンロッド [*] * Piston & Connecting Rod	1	1	
11-1-11	3T5-10025-0	* ピストンリング [*] * Piston Ring	2	2	
11-1-13	3T5-87331-0	* クランクシャフト * Crank Shaft	1	1	
11-1-14	9601-0-6203	* ベアリング、6203 * Bearing, 6203	2	2	
11-1-15	3T5-10042-0	* カラー、13.5-25-13 * Collar, 13.5-25-13	1	1	
11-1-16	3T5-10046-0	* Oリング、13-1.9 * O-Ring, 13-1.9	1	1	
11-1-17	3T9B10050-0	* シリンダ [*] * Cylinder	1	1	
11-1-18	3T5B10051-0	* ハウジング、コンプレッサ * Housing, Compressor	1	1	
11-1-19	3T5-10054-0	* ガasket、コンプレッサハウジング [*] * Gasket, Compressor Housing	1	1	
11-1-20	3T5-10041-0	* オイルシール、25-45-7 * Oil Seal, 25-45-7	1	1	
11-1-21	910103-5625	* ボルト * Bolt	4	4	or 910113-5625
11-1-22	334-65012-0	* ノック、4-10 * Knock, 4-10	2	2	
11-1-23	309-06972-0	* クランプ、6.5-47.5P * Clamp, 6.5-47.5P	1	1	
11-1-24	3T5-10062-0	* ドライブプーリー * Driven Pulley	1	1	
11-1-25	309-00132-0	* ナット、ドライブプーリー、10-P1.25 * Nut, Driven Pulley, 10-P1.25	1	1	
11-1-26	3B7-01116-0	* ワッシャ、10.5-20-3.2 * Washer, 10.5-20-3.2	1	1	
11-2	3T9-10060-0	* ドライブプーリー * Drive Pulley	1	1	
11-3	3T5-10068-0	* ナット、プーリー * Nut, Pulley	1	1	
11-4	3T5-10131-0	* キー、ドライブプーリー * Key, Drive Pulley	1	1	
11-5	3T5-10063-0	* ベルトガイド [*] * Belt Guide	1	1	
11-6	3T9-10061-0	* ドライブベルト * Drive Belt	1	1	
11-7	3T5-10130-0	* エアフィルタ * Air Filter	1	1	

エアコンプレッサ
Fig. 11 AIR COMPRESSOR

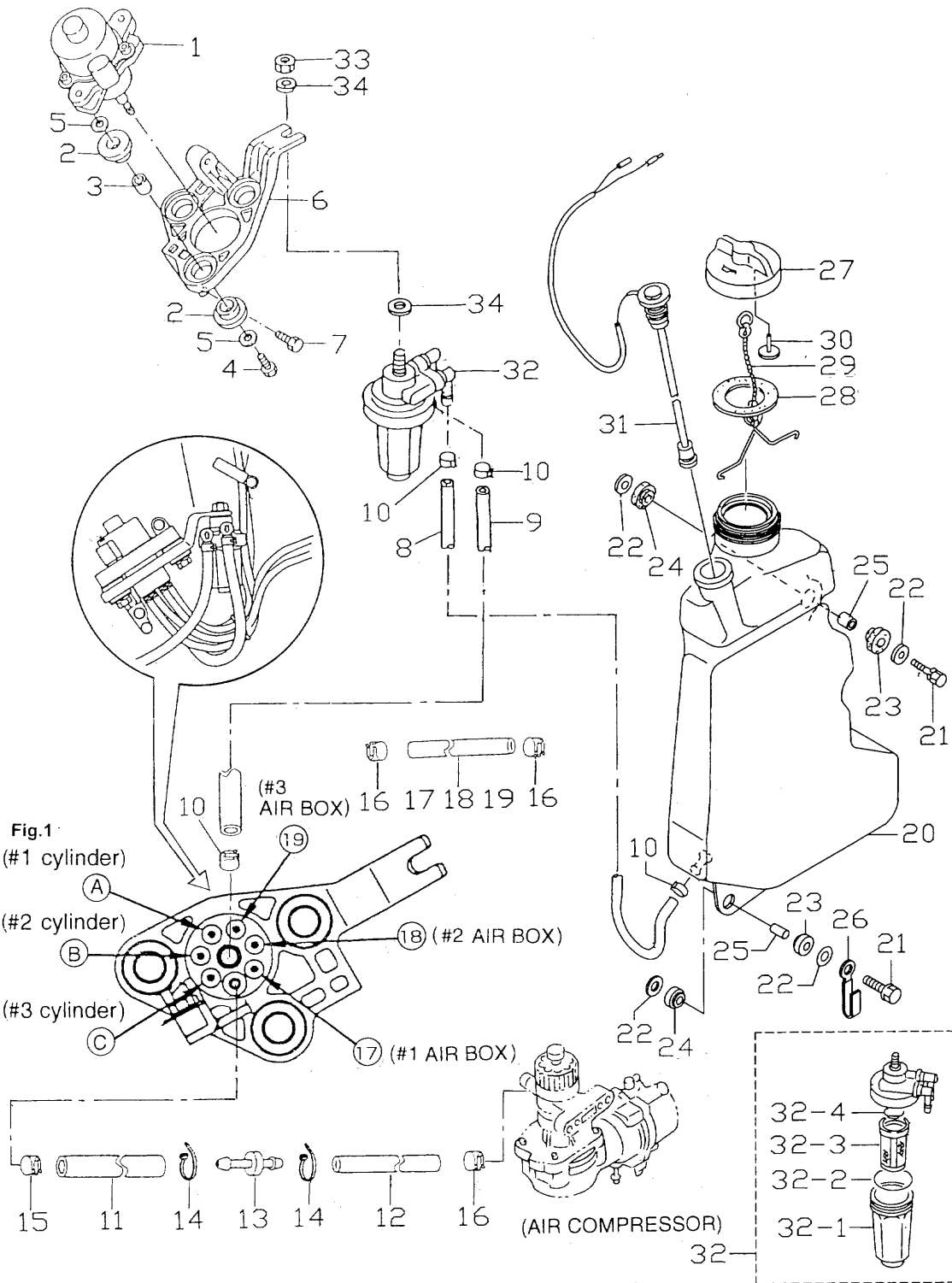


オイルポンプ
Fig. 12 OIL PUMP



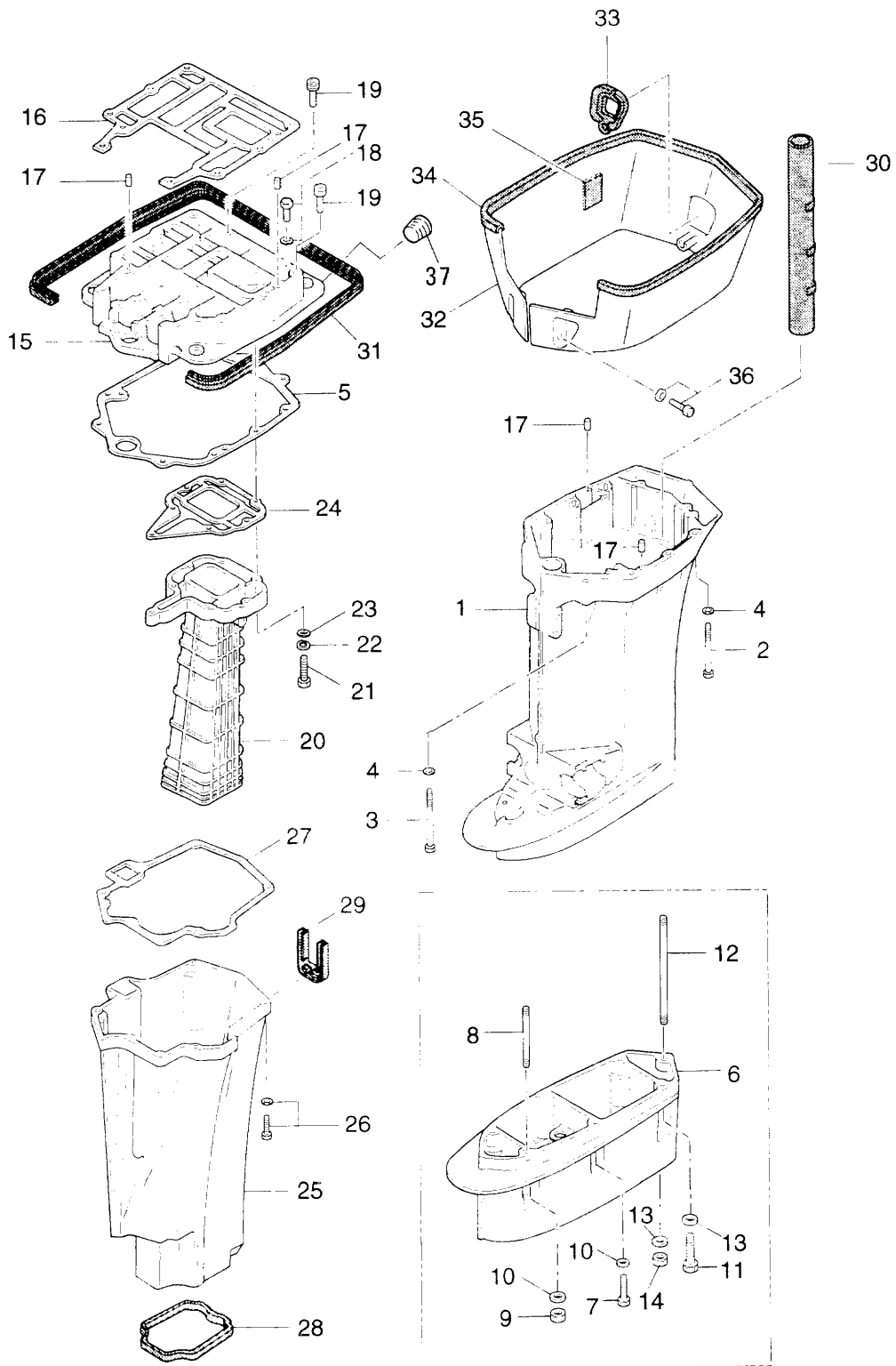
見出番号 Ref. No.	部品番号 Part No.	部 品 名 Description	個数Q'ty		備 考 Remarks
			D 90 B	D 70 B	
12-1	3T7-09010-0	オイルポンプ Oil Pump	1	1	70A2 # 70052~ 90A2 # 00516~
12-2	345-67113-0	マウントラバー Mount Rubber	6	6	70A2 # 70052~ 90A2 # 00516~
12-3	3C7-67114-0	スペーサ、8.4-12-17 Spacer, 8.4-12-17	3	3	70A2 # 70052~ 90A2 # 00516~
12-4	910113-0835	ボルト Bolt	3	3	70A2 # 70052~ 90A2 # 00516~
12-5	3B7-63730-0	ワッシャ、8.4-24-1.5 Washer, 8.4-24-1.5	6	6	70A2 # 70052~ 90A2 # 00516~
12-6	3T7-09072-0	ブラケット、オイルポンプ Bracket, Oil Pump	1	1	70A2 # 70052~ 90A2 # 00516~
12-7	910113-7630	ボルト Bolt	2	2	70A2 # 70052~ 90A2 # 00516~
12-8	99AA-6-1270	オイルパイプ A Oil Pipe A	1	1	
12-9	99AA-6-0200	オイルパイプ B Oil Pipe B	1	1	
12-10	121-35143-0	クリップ、φ9.5 Clip, φ9.5	4	4	
12-11	99AA-4-0040	オイルパイプ Oil Pipe	1	1	
12-12	99AA-2-0440	オイルパイプ Oil Pipe	1	1	
12-13	3T7-09076-0	ジョイント、ニップル Joint, Nipple	1	1	異径ニップル 70A2/90A2~ Reducer Nipple 70A2/90A2~
12-14	3T5-84398-0	バンドリードワイヤ 104 Band, Lead Wire	2	2	
12-15	151-35002-0	クリップ、φ7.8 Clip, φ7.8	1	1	
12-16	3B7-09052-0	クリップ、φ6.9 Clip, φ6.9	7	7	
12-17	99AA-2-0570	オイルパイプ Oil Pipe	1	1	オイルポンプ~# 1 エアボックス Oil Pump to # 1 Air Box
12-18	99AA-2-0400	オイルパイプ Oil Pipe	1	1	オイルポンプ~# 2 エアボックス Oil Pump to # 2 Air Box
12-19	99AA-2-0380	オイルパイプ Oil Pipe	1	1	オイルポンプ~# 3 エアボックス Oil Pump to # 3 Air Box
12-20	3T9-71010-0	オイルタンク Oil Tank	1	1	
12-21	910103-6630	ボルト Bolt	3	3	
12-22	346-67115-0	ワッシャ、6.5-21-1.0 Washer, 6.5-21-1.0	6	6	
12-23	346-67113-0	マウントラバー Mount Rubber	3	3	
12-24	3B7-06920-0	マウントラバー、8.5-14-2.5 Mount Rubber, 8.5-14-2.5	3	3	
12-25	346-67114-0	スペーサ、6.2-9-15.7 Spacer, 6.2-9-15.7	3	3	
12-26	3T4-06972-0	クランプ、6.5-87P Clamp, 6.5-87P	1	1	
12-27	3C8-71015-0	キャップ、オイルタンク Cap, Oil Tank	1	1	
12-28	3C8-71016-0	ガスケット、36-52-2 Gasket, 36-52-2	1	1	
12-29	3C8-71017-0	フック、タンクキャップ Cap, Oil Tank	1	1	
12-30	3C8-71018-0	チェックバルブ、タンクキャップ Check Valve, Tank Cap	1	1	

オイルポンプ
Fig. 12 OIL PUMP



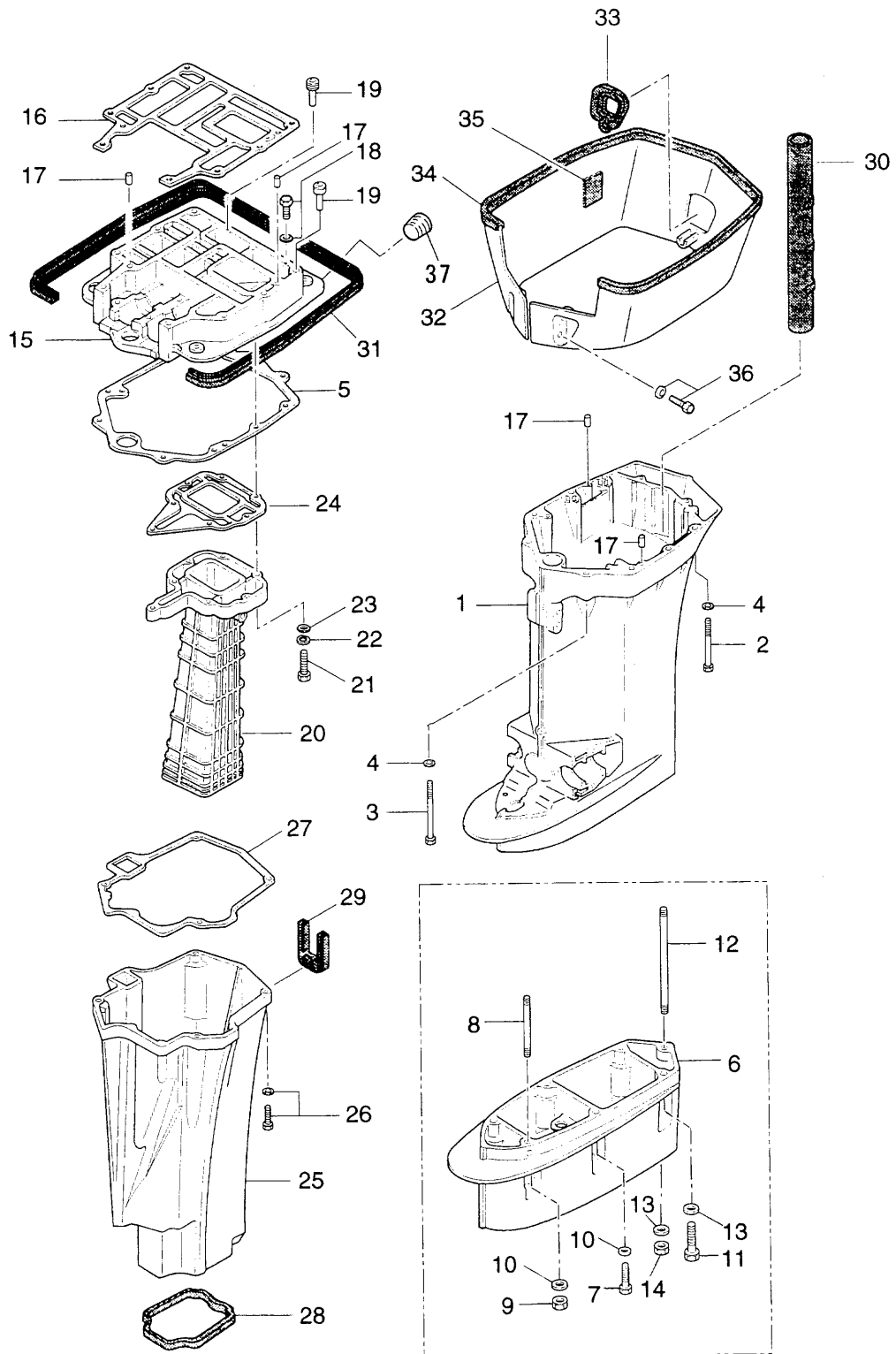
見出番号 Ref. No.	部品番号 Part No.	部 品 名 Description	個数Q'ty		備 考 Remarks
			D 90 B	D 70 B	
12-31	3T9-71020-0	オイルレベルセンサ Oil Level Sensor	1	1	
12-32	3C7-71030-0	オイルフィルタ Oil Filter	1	1	
12-32-1	3B7-02237-0	* カップ Cup	1	1	
12-32-2	3B7-02235-0	* Oリング A O-Ring A	1	1	
12-32-3	3C7-71033-0	* フィルタ Filter	1	1	
12-32-4	3B7-02236-0	* Oリング B O-Ring B	1	1	
12-33	930106-0800	ナット Nut	1	1	
12-34	940103-0800	ワッシャ Washer	2	2	or 940113-0800

ドライブシャフトハウジング
 Fig. 13 DRIVE SHAFT HOUSING



見出番号 Ref. No.	部品番号 Part No.	部 品 名 Description	個数Q'ty		備 考 Remarks
			D 90 B	D 70 B	
13-1	3T9S61030-0	ドライブシャフトハウジング Drive Shaft Housing	1	1	
13-2	3B7-61017-2	ボルト、8-105 Bolt, 8-105	6	6	
13-3	3B7-61018-1	ボルト、8-115 Bolt, 8-115	2	2	
13-4	940113-0800	ワッシャ Washer	8	8	
13-5	3B7-61012-0	ガスケット、ドライブシャフトハウジング Gasket, Drive Shaft Housing	1	1	
13-6	3B7S61110-0	エクステンションハウジング UL Extension Housing UL	1	1	トランサム UL 用 for transom UL
13-7	916189-0835	ボルト Bolt	3	3	
13-8	915313-0825	スタットボルト Stud Bolt	1	1	
13-9	930113-0800	ナット Nut	1	1	
13-10	940113-0800	ワッシャ Washer	4	4	
13-11	3B7-60001-2	ボルト、10-40 Bolt, 10-40	2	2	
13-12	3B7-61112-0	スタットボルト、10-165 Stud Bolt, 10-165	1	1	
13-13	940213-1000	ワッシャ Washer	3	3	
13-14	3B7-61114-0	ナット、10-P1.25 Nut, 10-P1.25	1	1	
13-15	3T9S01301-0	エンジンベース Engine Base	1	1	
13-16	3B7-01303-0	ガスケット、エンジンベース Gasket, Engine Base	1	1	
13-17	345-01111-0	ノック、6-12 Knock, 6-12	4	4	
13-18	910113-5635	ボルト Bolt	2	2	
13-19	3B7-67179-0	ドレンプラグ B、エンジンベース Drain Plug B, Engine Base	2	2	
13-20	3B7-02311-0	エキゾーストパイプ Exhaust Pipe	1	1	
13-21	910114-0635	ボルト Bolt	7	7	
13-22	941303-0600	スプリングワッシャ Spring Washer	7	7	
13-23	940103-0600	ワッシャ Washer	7	7	or 940113-0600
13-24	3B7-02312-0	ガスケット、エキゾーストパイプ Gasket, Exhaust Pipe	1	1	
13-25	3D8-61180-0	エキゾーストハウジング Exhaust Housing	1	1	
13-26	910103-5830	ボルト Bolt	4	4	or 910113-5830
13-27	3B7-61181-0	ガスケット、エキゾーストハウジング Gasket, Exhaust Housing	1	1	
13-28	3B7-61182-0	グロメット、エキゾーストハウジング Grommet, Exhaust Housing	1	1	
13-29	3B7-61207-0	グロメット、アイドルポート Grommet, Idle Port	1	1	
13-30	3B7-61186-0	リバースガスパッセージ Reverse Gas Passage	1	1	

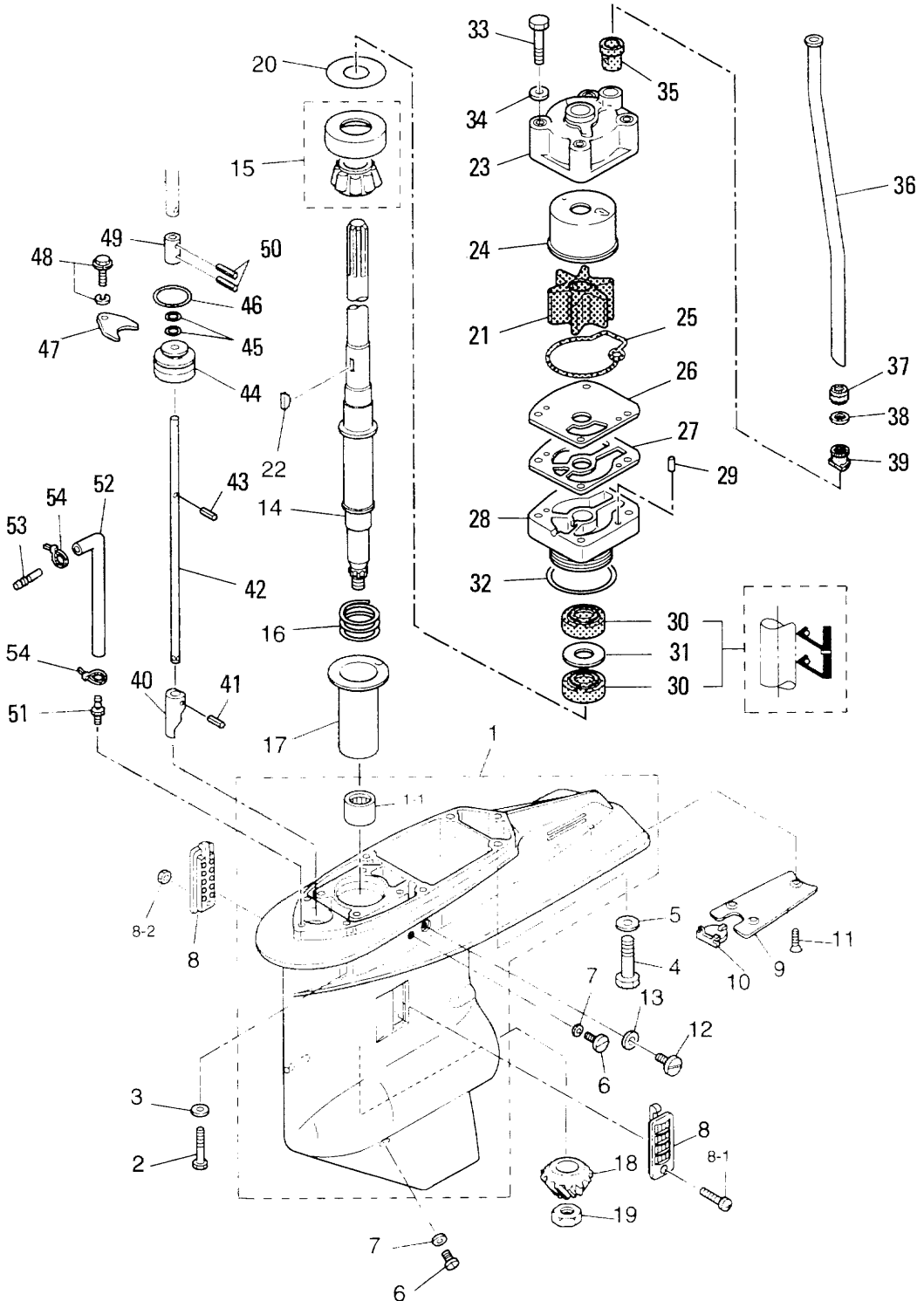
ドライブシャフトハウジング
 Fig. 13 DRIVE SHAFT HOUSING



見出番号 Ref. No.	部品番号 Part No.	部 品 名 Description	個数Q'ty		備 考 Remarks
			D 90 B	D 70 B	
13-31	3B7-67116-0	シールラバー、ロウカパー Seal Rubber, Lower Cover	1	1	
13-32	3C7S61210-1	エプロン Apron	1	1	
13-33	3C7-61212-0	グロメット、エプロン Grommet, Apron	1	1	
13-34	3E0-61213-0	シールラバー、エプロン Seal Rubber, Apron	1	1	
13-35	3C7-61216-0	セットラバー、エプロン Set Rubber, Apron	2	2	
13-36	910113-5612	ボルト Bolt	4	4	
13-37	3H6-07257-0	エキゾーストプラグ Exhaust Plug	1	1	

ギヤケース (ドライブシャフト) 1
 Fig. 14 GEAR CASE (DRIVE SHAFT) 1

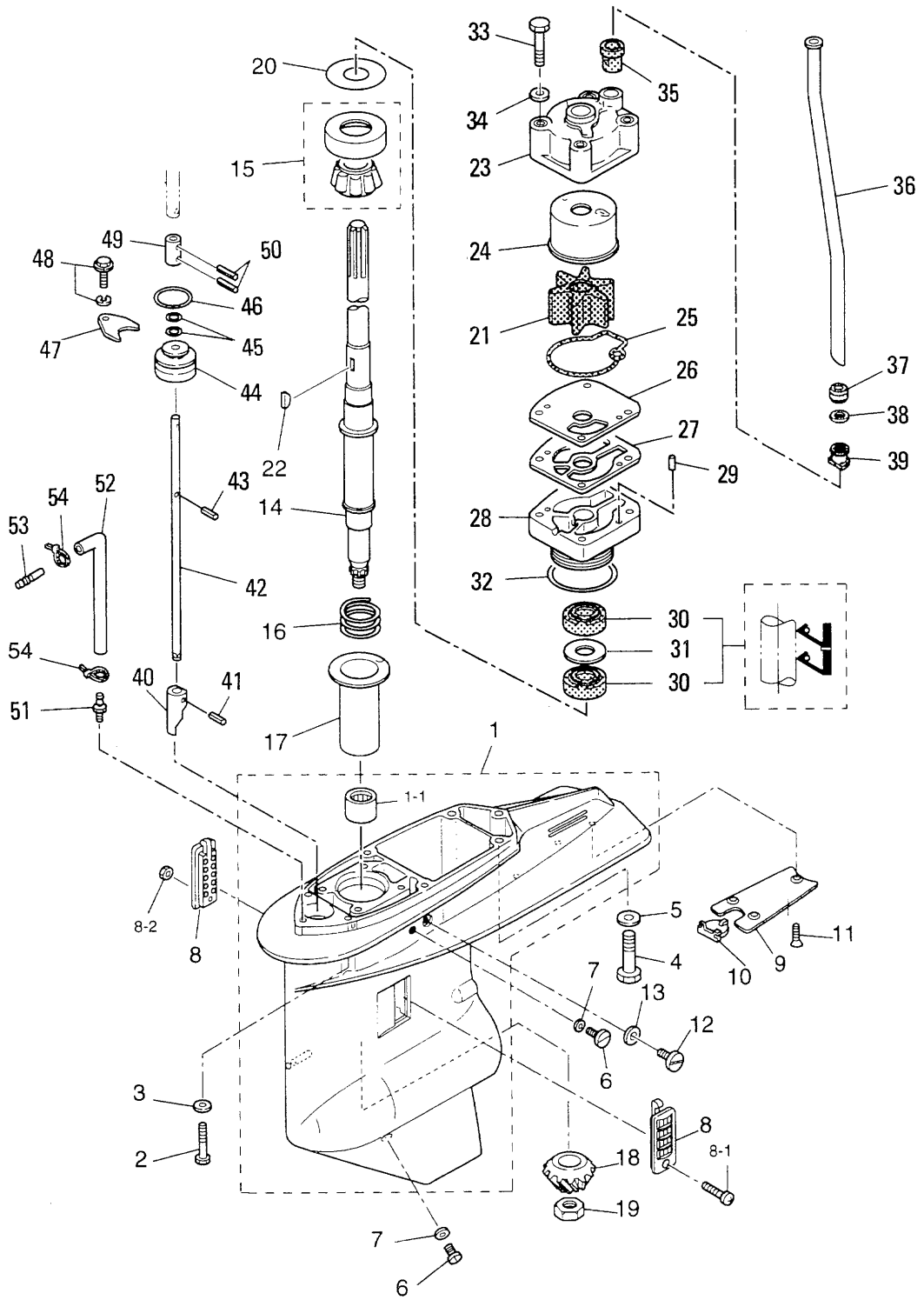
D70B~#70375
 D90B~#00969



見出番号 Ref. No.	部品番号 Part No.	部 品 名 Description	個数Q'ty		備 考 Remarks
			D 90 B	D 70 B	
14-1	3B7S60000-3	ギヤケース Gear Case	1	1	~70B # 70375 ~90B # 00969
14-1-1	3B7-60102-0	* ニードルベアリング、25.4-33.3-31.8 * Needle Bearing, 25.4-33.3-31.8	1	1	~70B # 70375 ~90B # 00969
14-2	916189-0835	ボルト Bolt	4	4	
14-3	940113-0800	ワッシャ Washer	4	4	
14-4	3B7-60001-2	ボルト、10-40 Bolt, 10-40	3	3	
14-5	940213-1000	ワッシャ Washer	3	3	
14-6	332-60005-2	オイルプラグ Oil Plug	2	2	
14-7	332-60006-0	ガスケット、8.1-15-1 Gasket, 8.1-15-1	2	2	
14-8	3C7-60235-1	ウォーターストレーナセット Water Strainer Set	1 set	1 set	
14-8-1	921503-0445	* スクリュー * Screw	1	1	
14-8-2	930403-0400	* ナイロンナット、4-P0.7 * Nylon Nut, 4-P0.7	1	1	
14-9	3B7-60012-1	プレート、ギヤケース Plate, Gear Case	1	1	
14-10	3B7-60013-0	ホールプラグ、ギヤケースプレート Hole Plug, Gear Case Plate	1	1	
14-11	921613-0614	スクリュー Screw	3	3	
14-12	3B7-60015-1	ウォータープラグ Water Plug	1	1	
14-13	3B7-60016-0	ガスケット、10.1-15-1 Gasket, 10.1-15-1	1	1	
14-14	3B7-64302-0	ドライブシャフト L Drive Shaft L	1	1	~70B # 70375 ~90B # 00969
	3B7-64303-0	ドライブシャフト UL Drive Shaft UL	1	1	~70B # 70375 ~90B # 00969
14-15	3B7-60213-0	テーパローラベアリング、32305 Taper Roller Bearing, 32305	1	1	~70B # 70375 ~90B # 00969
14-16	353-64327-0	スプリング、ドライブシャフト Spring, Drive Shaft	1	1	~70B # 70375 ~90B # 00969
14-17	3B7-64328-0	ガイド、ドライブシャフトスプリング Guide, Drive Shaft Spring	1	1	~70B # 70375 ~90B # 00969
14-18	3B7-64020-0	ベベルギヤ B Bevel Gear B	1	—	
	3J5-64020-0	ベベルギヤ B Bevel Gear B	—	1	
14-19	3B7-64027-0	ナット、ベベルギヤ B Nut, Bevel Gear B	1	1	
14-20	353-64014-0	シム、52-60.5-0.3 Shim, 52-60.5-0.3	AR	AR	
	353-64015-0	シム、52-60.5-0.15 Shim, 52-60.5-0.15	AR	AR	
	353-64016-0	シム、52-60.5-0.1 Shim, 52-60.5-0.1	AR	AR	
14-21	3C7-65021-1	インペラ、ウォーターポンプ Impeller, Water Pump	1	1	
14-22	3B7-65022-0	キー、ウォーターポンプインペラ Key, Water Pump Impeller	1	1	
14-23	3C7-65016-0	ポンプケースアッパー Upper, Pump Case	1	1	

ギヤケース (ドライブシャフト) 1
 Fig. 14 GEAR CASE (DRIVE SHAFT) 1

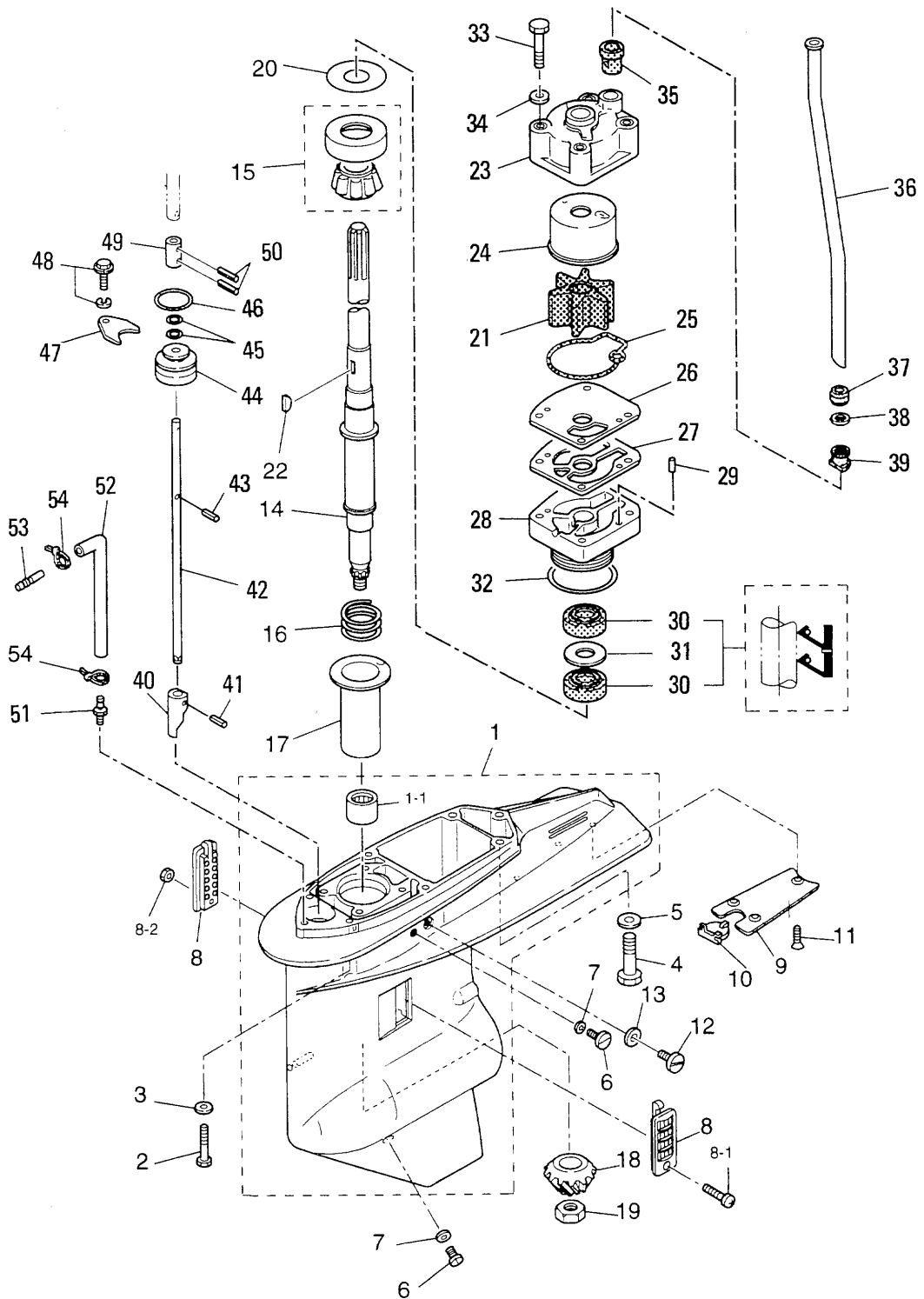
D70B~#70375
 D90B~#00969



見出番号 Ref. No.	部品番号 Part No.	部 品 名 Description	個数Q'ty		備 考 Remarks
			D 90 B	D 70 B	
14-24	3C7-65011-0	ライナ、ポンプケース Liner, Pump Case	1	1	
14-25	3C7-65018-0	シール、ポンプケース Seal, Pump Case	1	1	
14-26	3C7-65025-0	ガイドプレート、ウォータポンプ Guide Plate, Water Pump	1	1	
14-27	3C7-65029-0	ガスケット、ガイドプレート Gasket, Guide Plate	1	1	
14-28	3C7-65017-2	ポンプケースロワ Lower, Pump Case	1	1	
14-29	334-65012-0	ノック、4-10 Knock, 4-10	2	2	
14-30	3C7-60223-1	オイルシール、22-42-7 Oil Seal, 22-42-7	2	2	
14-31	346-64084-0	スペーサ、35-41.9-0.5 Spacer, 35-41.9-0.5	1	1	
14-32	3B7-65015-0	Oリング、3.1-54.4 O-Ring, 3.1-54.4	1	1	
14-33	916113-0885	ボルト Bolt	4	4	
14-34	940113-0800	ワッシャ Washer	4	4	
14-35	3C7-65014-0	ロワシールラバー、ウォータパイプ Lower Seal Rubber, Water Pipe	1	1	
14-36	3C7-65110-0	ウォータパイプ L Water Pipe L	1	1	トランサム L 用 for transom L
	3C7-65120-0	ウォータパイプ UL Water Pipe UL	1	1	トランサム UL 用 for transom UL
14-37	3C7-65206-0	アッパーシールラバー、ウォータパイプ Upper Seal Rubber, Water Pipe	1	1	
14-38	345-65205-0	カラー、18-20-4.5 Collar, 18-20-4.5	1	1	
14-39	3C7-65204-0	ロックラバー、ウォータパイプ Locking Rubber, Water Pipe	1	1	
14-40	3B7-66011-1	クラッチカム Clutch Cam	1	1	
14-41	951403-3516	スプリングピン、3.5-16 Spring Pin, 3.5-16	1	1	
14-42	3B7-66013-1	カムロッド L Cam Rod L	1	1	トランサム L 用 for transom L
	3B7-66014-1	カムロッド UL Cam Rod UL	1	1	トランサム UL 用 for transom UL
14-43	951403-3510	スプリングピン、3.5-10 Spring Pin, 3.5-10	1	1	
14-44	3B7-66031-1	ブッシング、カムロッド Bushing, Cam Rod	1	1	
14-45	345-66021-0	Oリング、1.9-6.8 O-Ring, 1.9-6.8	2	2	
14-46	3B7-66023-0	Oリング、3.5-27.7 O-Ring, 3.5-27.7	1	1	
14-47	353-66024-0	ストッパ Stopper	1	1	
14-48	910103-6612	ボルト Bolt	1	1	
14-49	353-66241-1	ジョイント、シフトロッド Joint, Shift Rod	1	1	
14-50	951403-3516	スプリングピン、3.5-16 Spring Pin, 3.5-16	2	2	
14-51	3C7-60017-0	ニップル、6-1/8 Nipple, 6-1/8	1	1	スピードメータ 用 for Speedmeter OPT

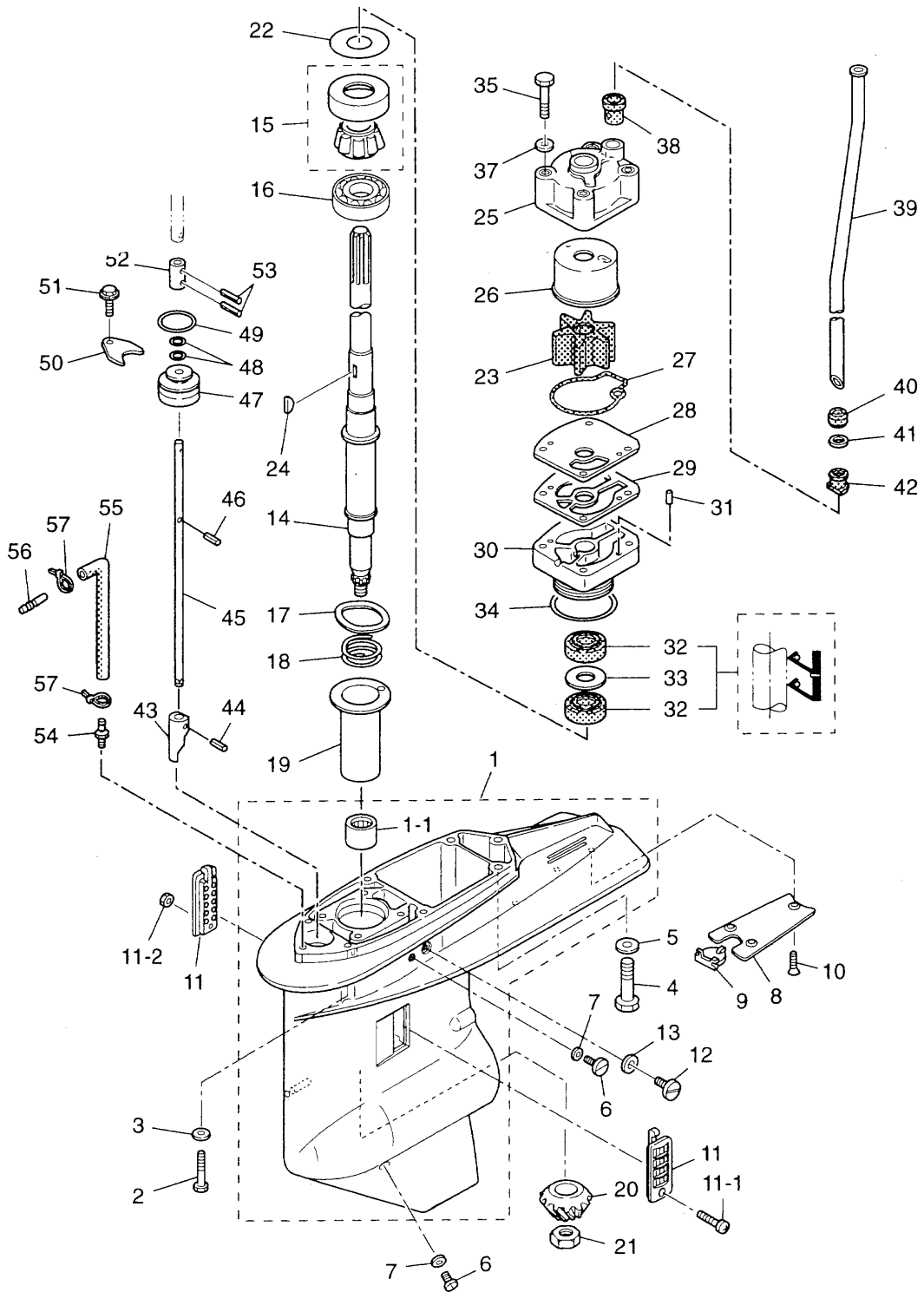
ギヤケース (ドライブシャフト) 1
 Fig. 14 GEAR CASE (DRIVE SHAFT) 1

D70B~#70375
 D90B~#00969



ギヤケース (ドライブシャフト) 2
 Fig. 15 GEAR CASE (DRIVE SHAFT) 2

D70B#70376~
 D90B#00970~



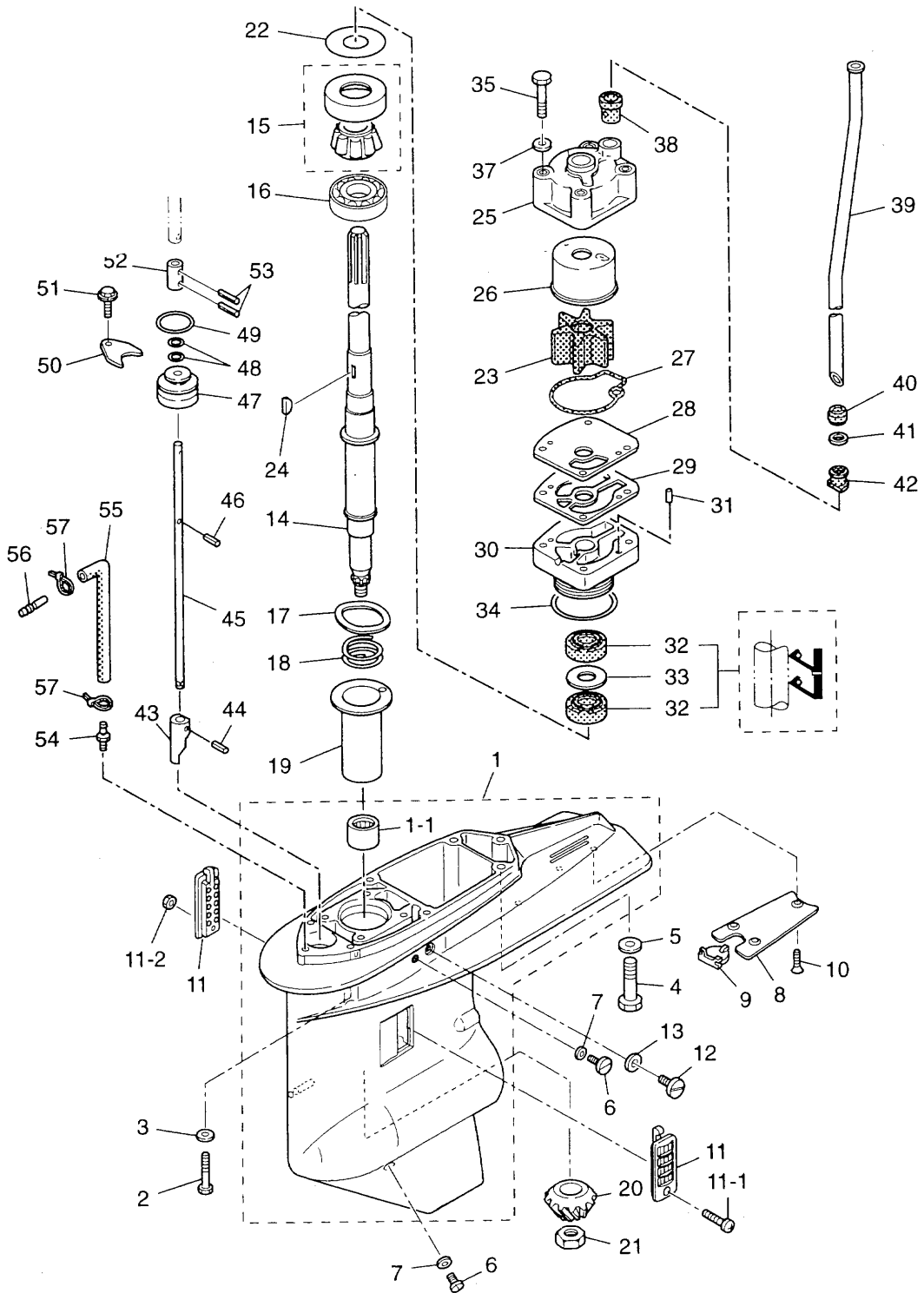
見出番号 Ref. No.	部品番号 Part No.	部 品 名 Description	個数Q'ty		備 考 Remarks
			D 90 B	D 70 B	
15-1	3C7S60000-5	ギヤケース Gear Case	1	1	70B # 70376～ 90B # 00970～
15-1-1	3C7-60211-1	* ニードルベアリング、28.6-38.1-31.8 Needle Bearing, 28.6-38.1-31.8	1	1	70B # 70376～ 90B # 00970～
15-2	916189-0835	ボルト Bolt	4	4	
15-3	940113-0800	ワッシャ Washer	4	4	
15-4	3B7-60001-2	ボルト、10-40 Bolt, 10-40	3	3	
15-5	940213-1000	ワッシャ Washer	3	3	
15-6	332-60005-2	オイルプラグ Oil Plug	2	2	
15-7	332-60006-0	ガスケット、8.1-15-1 Gasket, 8.1-15-1	2	2	
15-8	3B7-60012-1	プレート、ギヤケース Plate, Gear Case	1	1	
15-9	3B7-60013-0	ホールプラグ、ギヤケースプレート Hole Plug, Gear Case Plate	1	1	
15-10	921613-0614	スクリュー Screw	3	3	
15-11	3C7-60235-1	ウォータストレーナセット Water Strainer Set	1 set	1 set	
15-11-1	921503-0445	* スクリュー Screw	1	1	
15-11-2	930403-0400	* ナイロンナット、4-P0.7 Nylon Nut, 4-P0.7	1	1	
15-12	3B7-60015-1	ウォータプラグ Water Plug	1	1	
15-13	3B7-60016-0	ガスケット、10.1-15-1 Gasket, 10.1-15-1	1	1	
15-14	3C7-64302-2	ドライブシャフト L Drive Shaft L	1	1	70B # 70376～ 90B # 00970～
	3C7-64303-2	ドライブシャフト UL Drive Shaft UL	1	1	70B # 70376～ 90B # 00970～
15-15	3C7-60213-0	ベアリング、0506 Bearing, 0506	1	1	70B # 70376～ 90B # 00970～
15-16	3C7-60214-0	ベアリング、16007 Bearing, 16007	1	1	70B # 70376～ 90B # 00970～
15-17	3C7-60210-0	ウェーブワッシャ、d=47.2 Wave Washer, d=47.2	1	1	70B # 70376～ 90B # 00970～
15-18	3C7-64327-0	スプリング、ドライブシャフト Spring, Drive Shaft	1	1	70B # 70376～ 90B # 00970～
15-19	3C7-64328-0	ガイド、ドライブシャフトスプリング Guide, Drive Shaft Spring	1	1	70B # 70376～ 90B # 00970～
15-20	3B7-64020-0	ベベルギヤ B Bevel Gear B	1	—	
	3J5-64020-0	ベベルギヤ B Bevel Gear B	—	1	
15-21	3B7-64027-0	ナット、ベベルギヤ B Nut, Bevel Gear B	1	1	
15-22	353-64014-0	シム、52-60.5-0.3 Shim, 52-60.5-0.3	AR	AR	
	353-64015-0	シム、52-60.5-0.15 Shim, 52-60.5-0.15	AR	AR	
	353-64016-0	シム、52-60.5-0.1 Shim, 52-60.5-0.1	AR	AR	
15-23	3C7-65021-1	インペラ、ウォータポンプ Impeller, Water Pump	1	1	

ギヤケース (ドライブシャフト) 2

Fig. 15 GEAR CASE (DRIVE SHAFT) 2

D70B#70376~

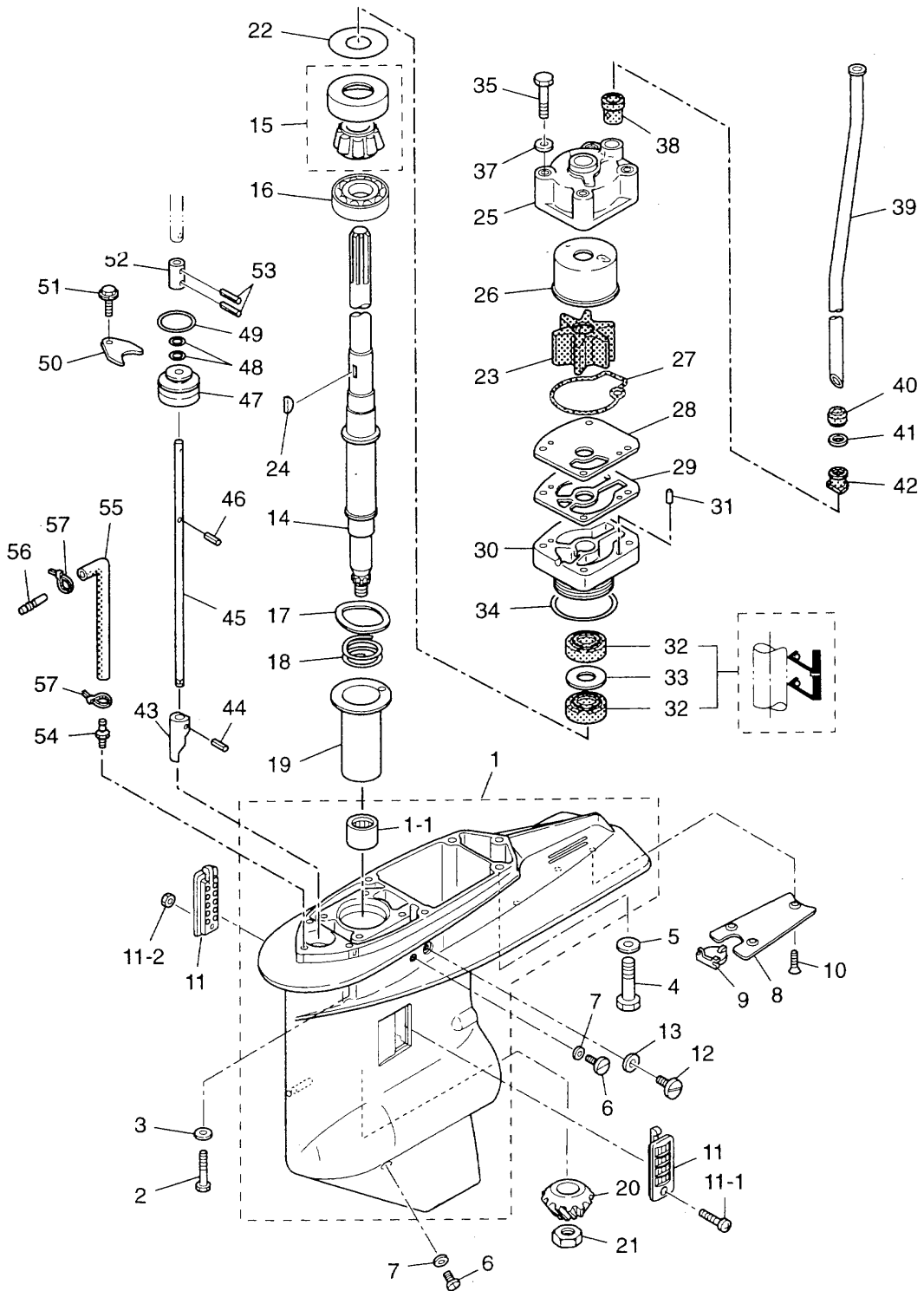
D90B#00970~



見出番号 Ref. No.	部品番号 Part No.	部 品 名 Description	個数Q'ty		備 考 Remarks
			D 90 B	D 70 B	
15-24	3B7-65022-0	キー、ウォータポンプインペラ Key, Water Pump Impeller	1	1	
15-25	3C7-65016-0	ポンプケースアッパ Upper, Pump Case	1	1	
15-26	3C7-65011-0	ライナ、ポンプケース Liner, Pump Case	1	1	
15-27	3C7-65018-0	シール、ポンプケース Seal, Pump Case	1	1	
15-28	3C7-65025-0	ガイドプレート、ウォータポンプ Guide Plate, Water Pump	1	1	
15-29	3C7-65029-0	ガスケット、ガイドプレート Gasket, Guide Plate	1	1	
15-30	3C7-65017-2	ポンプケースロウ Lower, Pump Case	1	1	
15-31	334-65012-0	ノック、4-10 Knock, 4-10	2	2	
15-32	3C7-60223-1	オイルシール、22-42-7 Oil Seal, 22-42-7	2	2	
15-33	346-64084-0	スペーサ、35-41.9-0.5 Spacer, 35-41.9-0.5	1	1	
15-34	3B7-65015-0	Oリング、3.1-54.4 O-Ring, 3.1-54.4	1	1	
15-35	916113-0885	ボルト Bolt	4	4	
15-37	940113-0800	ワッシャ Washer	4	4	
15-38	3C7-65014-0	ロアシールラバー、ウォータパイプ Lower Seal Rubber, Water Pipe	1	1	
15-39	3C7-65110-0	ウォータパイプ L Water Pipe L	1	1	トランサム L 用 for transom L
	3C7-65120-0	ウォータパイプ UL Water Pipe UL	1	1	トランサム UL 用 for transom UL
15-40	3C7-65206-0	アッパシールラバー、ウォータパイプ Upper Seal Rubber, Water Pipe	1	1	
15-41	345-65205-0	カラー、18-20-4.5 Collar, 18-20-4.5	1	1	
15-42	3C7-65204-0	ロックラバー、ウォータパイプ Locking Rubber, Water Pipe	1	1	
15-43	3B7-66011-1	クラッチカム Clutch Cam	1	1	
15-44	951403-3516	スプリングピン、3.5-16 Spring Pin, 3.5-16	1	1	
15-45	3B7-66013-1	カムロッド L Cam Rod L	1	1	トランサム L 用 for transom L
	3B7-66014-1	カムロッド UL Cam Rod UL	1	1	トランサム UL 用 for transom UL
15-46	951403-3510	スプリングピン、3.5-10 Spring Pin, 3.5-10	1	1	
15-47	3B7-66031-1	ブッシング、カムロッド Bushing, Cam Rod	1	1	
15-48	345-66021-0	Oリング、1.9-6.8 O-Ring, 1.9-6.8	2	2	
15-49	3B7-66023-0	Oリング、3.5-27.7 O-Ring, 3.5-27.7	1	1	
15-50	353-66024-0	ストッパ Stopper	1	1	
15-51	910103-6612	ボルト Bolt	1	1	
15-52	353-66241-1	ジョイント、シフトロッド Joint, Shift Rod	1	1	

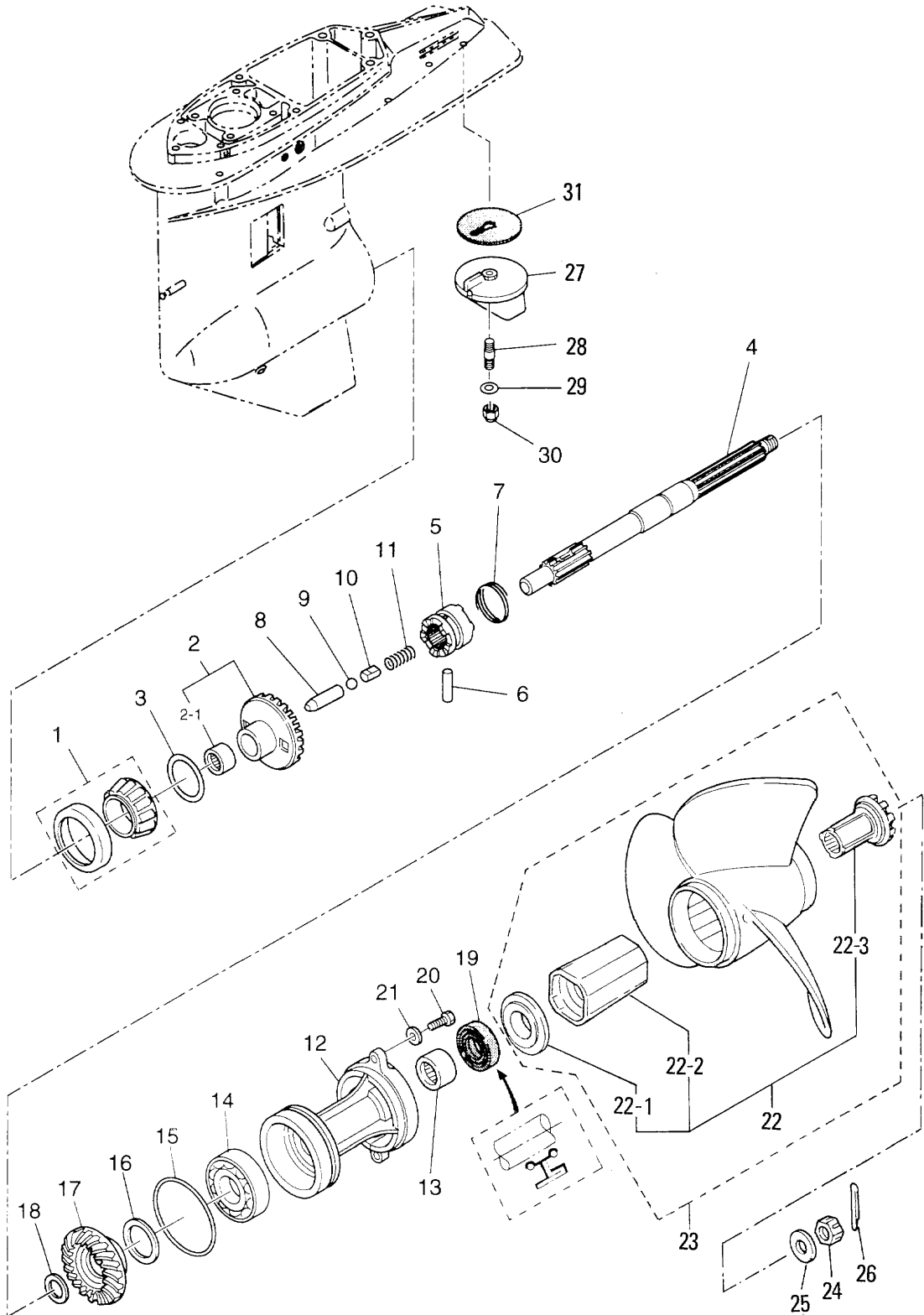
ギヤケース (ドライブシャフト) 2
 Fig. 15 GEAR CASE (DRIVE SHAFT) 2

D70B#70376~
 D90B#00970~



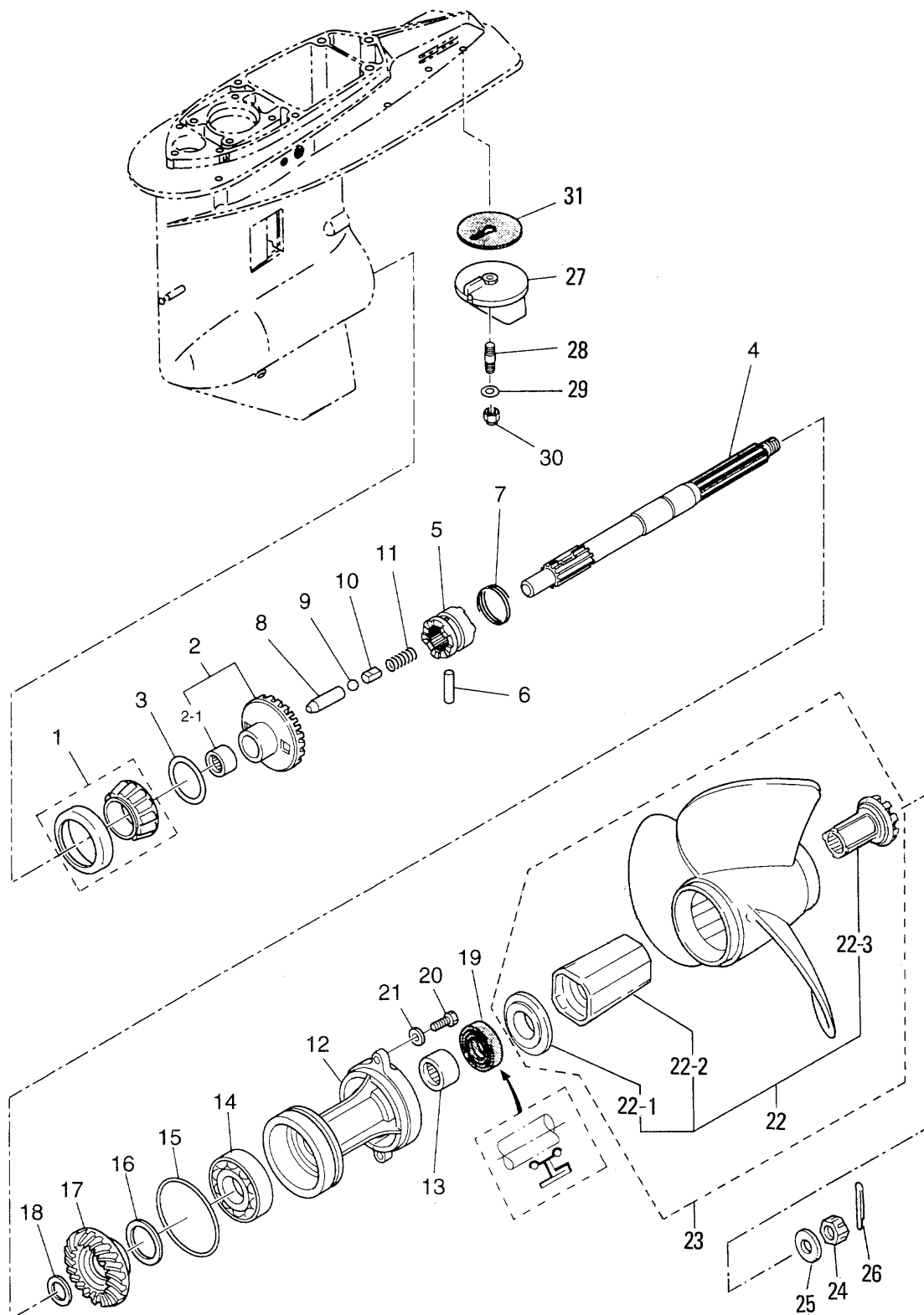
見出番号 Ref. No.	部品番号 Part No.	部品名 Description	個数Qty		備考 Remarks
			D 90 B	D 70 B	
15-53	951403-3516	スプリングピン、3.5-16 Spring Pin, 3.5-16	2	2	
15-54	3C7-60017-0	ニップル、6-1/8 Nipple, 6-1/8	1	1	スピードメータ用 for Speedmeter OPT
15-55	98AL-4-0800	パイプ A、スピードメータ L Pipe A, Speedometer L	1	1	トランサム L 用 for transom L OPT
	98AL-4-0920	パイプ A、スピードメータ UL Pipe A, Speedometer UL	1	1	トランサム UL 用 for transom UL OPT
15-56	3C7-60018-0	ニップル、6-6 Nipple, 6-6	1	1	OPT
15-57	353-84398-0	バンドリットワイヤ、100 Band, Lead Wire 100	2	2	OPT

ギヤケース (プロペラシャフト)
 Fig. 16 GEAR CASE (PROPELLER SHAFT)



見出番号 Ref. No.	部品番号 Part No.	部 品 名 Description	個数Q'ty		備 考 Remarks
			D 90 B	D 70 B	
16-1	3C7-60215-0	テーパローラベアリング、30209 Taper Roller Bearing, 30209	1	1	
16-2	3D8-64010-0	ヘベルギヤ A Bevel Gear A	1	—	
	3J5-64010-0	ヘベルギヤ A Bevel Gear A	—	1	
16-2-1	3B7-64011-0	* ニードルベアリング、25-32-26 Needle Bearing, 25-32-26	1	1	
16-3	3B7-64015-0	シム、47-57-0.15 Shim, 47-57-0.15	AR	AR	
	3B7-64016-0	シム、47-57-0.1 Shim, 47-57-0.1	AR	AR	
16-4	3B7-64211-0	プロペラシャフト Propeller Shaft	1	1	
16-5	3C7-64215-0	クラッチ Clutch	1	1	
16-6	3B7-64218-0	クラッチピン Clutch Pin	1	1	
16-7	3B7-64219-1	スナップ、クラッチピン Snap, Clutch Pin	1	1	
16-8	3B7-64223-0	プッシュロッド、クラッチ Push Rod, Clutch	1	1	
16-9	965002-1609	スチールボール、9/16 Steel Ball, 9/16	1	1	
16-10	3B7-64222-0	スプリングホルダ、クラッチ Spring Holder, Clutch	1	1	
16-11	346-64221-0	スプリング、クラッチ Spring, Clutch	1	1	
16-12	3B7S60101-1	ハウジング、プロペラシャフト Housing, Propeller Shaft	1	1	
16-13	3B7-60211-0	ニードルベアリング、30-40-30 Needle Bearing, 30-40-30	1	1	
16-14	9601-0-6208	ベアリング、6208 Bearing, 6208	1	1	
16-15	3B7-60103-0	Oリング、3.1-94.4 O-Ring, 3.1-94.4	1	1	
16-16	3B7-64036-0	シム、42-50-0.15 Shim, 42-50-0.15	AR	AR	
	3B7-64037-0	シム、42-50-0.1 Shim, 42-50-0.1	AR	AR	
16-17	3C7-64093-0	ヘベルギヤ C Bevel Gear C	1	—	
	3J5-64093-0	ヘベルギヤ C Bevel Gear C	—	1	
16-18	3B7-64032-0	ワッシャ、ヘベルギヤ C t=3.2 Washer, Bevel Gear C t=3.2	AR	AR	
	3B7-64034-0	ワッシャ、ヘベルギヤ C t=3.0 Washer, Bevel Gear C t=3.0	AR	AR	
	3B7-64035-0	ワッシャ、ヘベルギヤ C t=2.8 Washer, Bevel Gear C t=2.8	AR	AR	
16-19	3B7-60111-0	オイルシール、30-50-12 Oil Seal, 30-50-12	1	1	
16-20	3C7-60108-0	ボルト、8-30 プレコート Bolt, 8-30 Pre-coated	2	2	
16-21	940213-0800	ワッシャ Washer	2	2	
16-22	3E0-64238-0	プロペラハブキット Propeller Hub Kit	1	1	
16-22-1	3E0-64235-0	* フォワードスラストワッシャ Forward Thrust Washer	1	1	

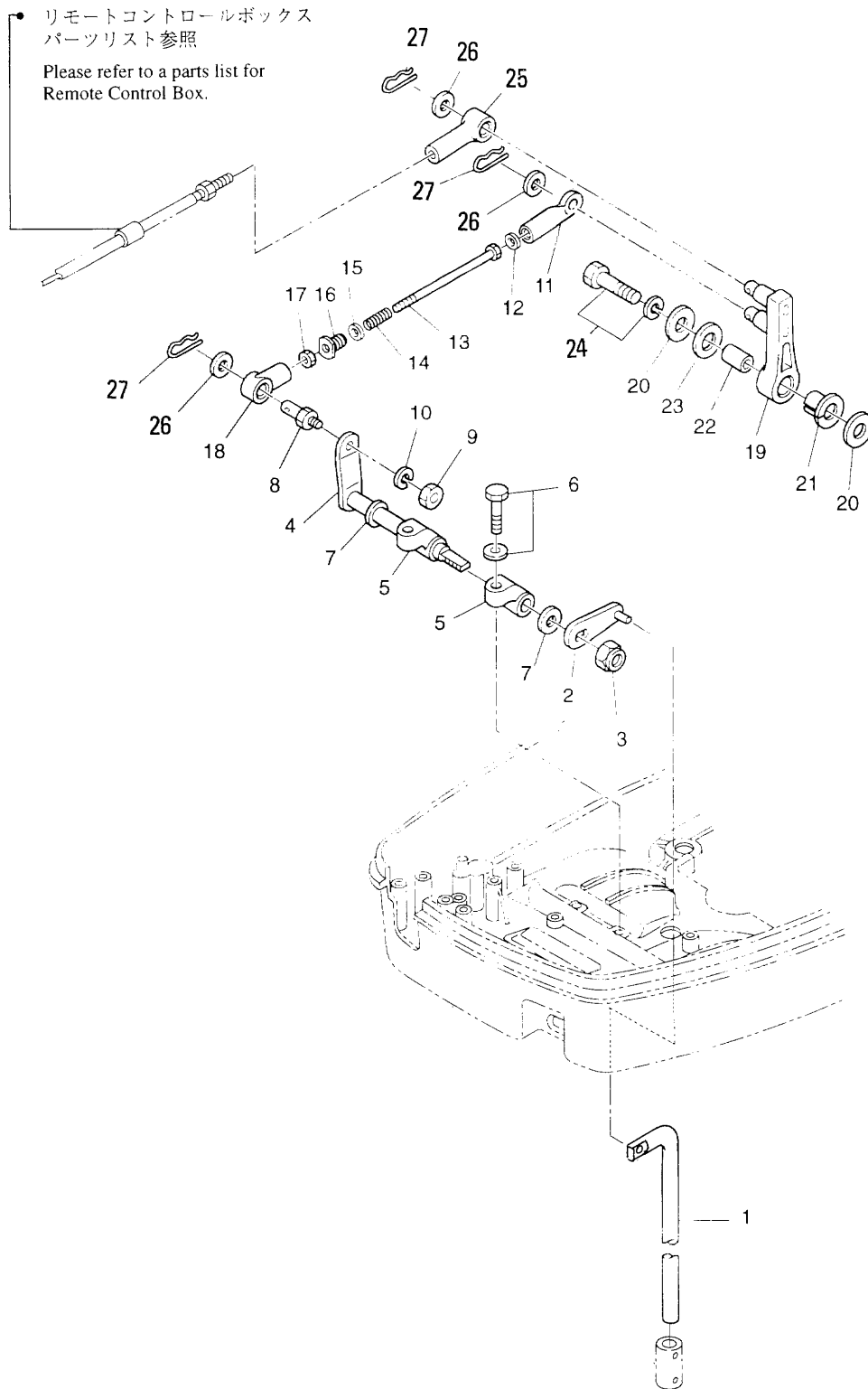
ギヤケース (プロペラシャフト)
 Fig. 16 GEAR CASE (PROPELLER SHAFT)



見出番号 Ref. No.	部品番号 Part No.	部 品 名 Description	個数Q'ty		備 考 Remarks
			D 90 B	D 70 B	
16-22-2	3E0-64236-0	* トライブスリーブ * Drive Sleeve	1	1	
16-22-3	3E0-64237-0	* アダプタ、ドライブスリーブ * Adapter, Drive Sleeve	1	1	
16-23	3E0-64176-0	プロペラ M-11 (3×355×279) Propeller M-11 (3×14.0×11.0)	1	1	
	3E0-64181-0	プロペラ M-13 (3×355×330) Propeller M-13 (3×14.0×13.0)	1	1	
	3E0-64185-0	プロペラ M-15 (3×349×381) Propeller M-15 (3×13.75×15.0)	1	1	STD
	3E0-64187-0	プロペラ M-16 (3×336×406) Propeller M-16 (3×13.25×16.0)	1	1	
	3E0-64189-0	プロペラ M-17 (3×336×432) Propeller M-17 (3×13.25×17.0)	1	1	
	3E0-64194-0	プロペラ M-19 (3×330×483) Propeller M-19 (3×13.0×19.0)	1	1	
	3E0-64196-0	プロペラ M-21 (3×324×533) Propeller M-21 (3×12.75×21.0)	1	1	
16-24	353-64121-0	ナット、プロペラ Nut, Propeller	1	1	
16-25	345-64124-0	ワッシャ、17-32-3 Washer, 17-32-3	1	1	
16-26	951503-0325	スプリットピン、3-25 Split Pin, 3-25	1	1	
16-27	3B7-60217-1	トリムタブ Trim Tab	1	1	
16-28	915313-0825	スタッドボルト Stud Bolt	1	1	
16-29	940113-0800	ワッシャ Washer	1	1	
16-30	930403-0800	ナイロンナット、8-P1.25 Nylon Nut, 8-P1.25	1	1	
16-31	3B7-60219-0	パッキン、トリムタブ Packing, Trim Tab	1	1	

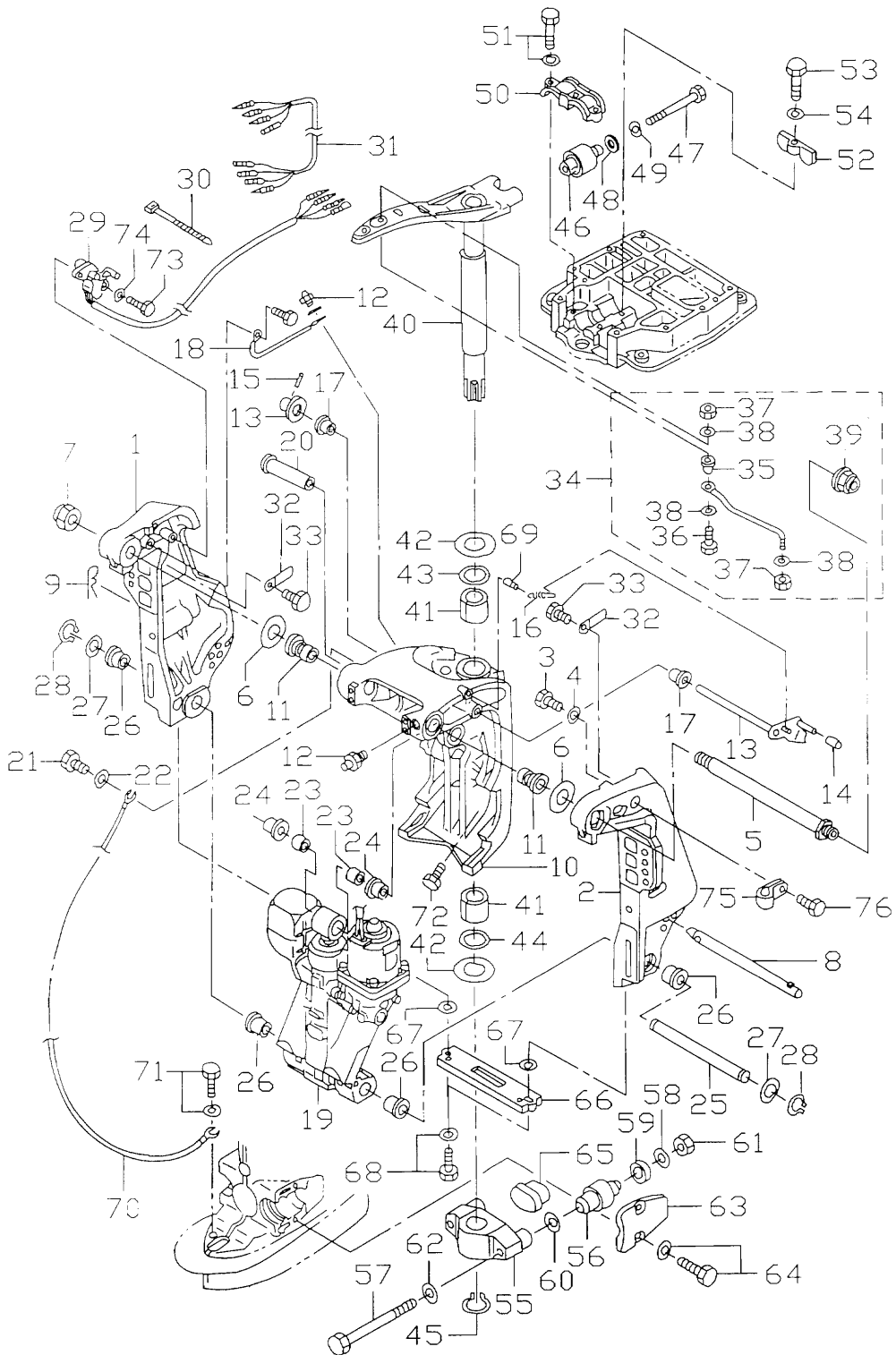
シフト
Fig. 17 SHIFT

● リモートコントロールボックス
パーツリスト参照
Please refer to a parts list for
Remote Control Box.



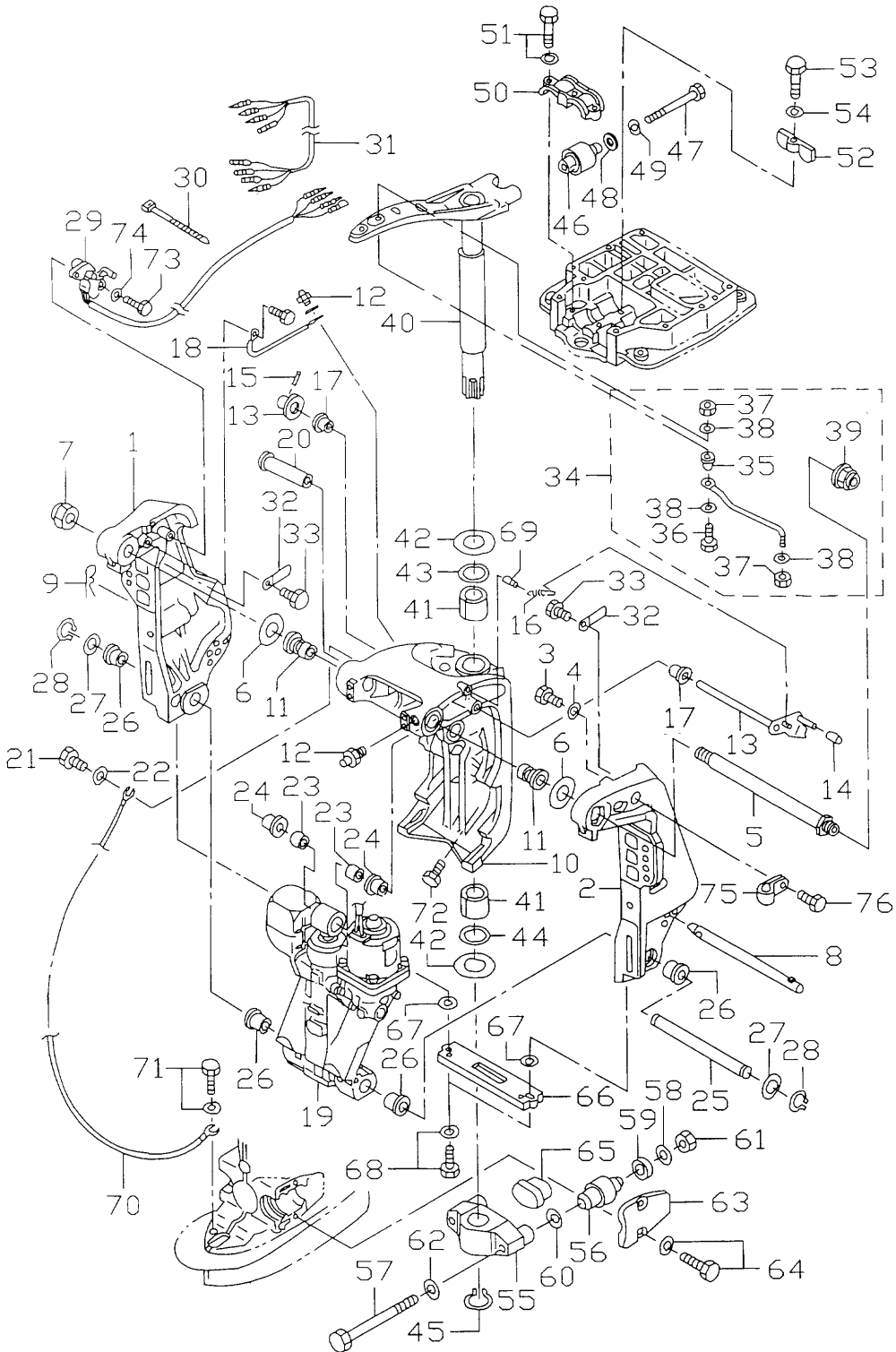
見出番号 Ref. No.	部品番号 Part No.	部 品 名 Description	個数 Q'ty		備 考 Remarks
			D 90 B	D 70 B	
17-1	3T9-66215-0	シフトロッド Shift Rod	1	1	
17-2	3T9-66110-0	シフトロッドレバー Shift Rod Lever	1	1	
17-3	930403-1000	ナイロンナット、10-P1.5 Nylon Nut, 10-P1.5	1	1	
17-4	3T9-66225-0	シフトレバーシャフト Shift Lever Shaft	1	1	
17-5	353-66145-1	ホルダ、シフトレバーシャフト Holder, Shift Lever Shaft	2	2	
17-6	910103-5825	ボルト Bolt	2	2	or 910113-5825
17-7	332-61315-0	ワッシャ、10.5-18-1.5 Washer, 10.5-18-1.5	2	2	
17-8	353-83728-0	ケーブルピン Cable Pin	1	1	
17-9	930103-0600	ナット Nut	1	1	or 930113-0600
17-10	941303-0600	スプリングワッシャ Spring Washer	1	1	
17-11	3T9-66151-0	ケース、シフトアシスト Case, Shift Assist	1	1	
17-12	940121-0400	ワッシャ Washer	1	1	
17-13	916103-0550	ボルト Bolt	1	1	
17-14	3B7-66153-0	スプリング、シフトアシスト Spring, Shift Assist	1	1	
17-15	940121-0500	ワッシャ Washer	1	1	
17-16	3B7-66152-0	プラグ、シフトアシスト Plug, Shift Assist	1	1	
17-17	930103-0500	ナット Nut	1	1	
17-18	346-05234-0	φ5 ロッドジョイント φ5 Rod Joint	1	1	
17-19	3B7-66122-0	シフトアーム Shift Arm	1	1	
17-20	3B7-63730-0	ワッシャ、8.5-24-1.5 Washer, 8.5-24-1.5	1	1	
17-21	3B7-63713-0	ブッシング、12-14-15.5 Bushing, 12-14-15.5	1	1	
17-22	3B7-63732-0	カラー、8.4-12-17 Collar, 8.4-12-17	1	1	
17-23	3B7-63731-0	ワッシャ、12.5-24-1 Washer, 12.5-24-1	1	1	
17-24	910103-6835	ボルト Bolt	1	1	
17-25	3B7-83715-0	ケーブルジョイント Cable Joint	1	1	
17-26	353-83719-0	ワッシャ、8.5-18-1.6 Washer, 8.5-18-1.6	3	3	
17-27	951603-0800	R ピン、d=8 R-Pin, d=8	3	3	

ブラケット
Fig. 18 BRACKET



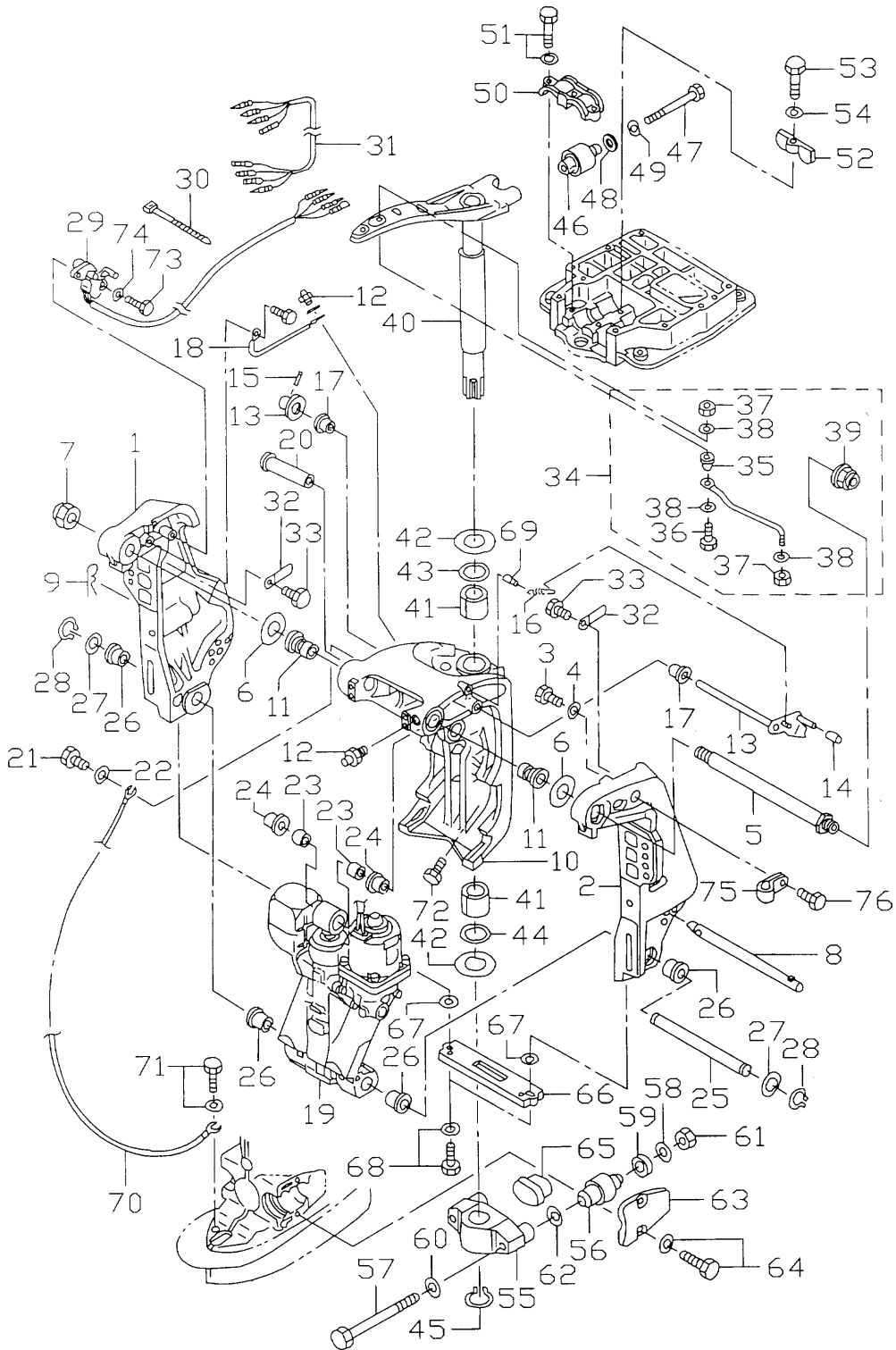
見出番号 Ref. No.	部品番号 Part No.	部 品 名 Description	個数Q'ty		備 考 Remarks
			D 90 B	D 70 B	
18-1	3E0S62112-0	スターンブラケット R Stern Bracket R	1	1	
18-2	3E0S62113-1	スターンブラケット L Stern Bracket L	1	1	
18-3	910213-1020	ボルト Bolt	1	1	
18-4	940213-1000	ワッシャ Washer	1	1	
18-5	3E0-62191-1	ブラケットボルト Bracket Bolt	1	1	
18-6	3E0-62116-1	ワッシャ、25.7-50-1 Washer, 25.7-50-1	2	2	
18-7	346-62124-0	ナイロンナット、7/8 Nylon Nut, 7/8	1	1	
18-8	3E0-62121-1	スラストロッド Thrust Rod	1	1	
18-9	3B7-62129-1	ピン、スラストロッド Pin, Thrust Rod	1	1	
18-10	3E0S62313-0	スイベルブラケット Swivel Bracket	1	1	
18-11	3E0-62126-0	ブッシング、25.6-28.6-40 Bushing, 25.6-28.6-40	2	2	
18-12	344-67177-0	グリスニップル Grease Nipple	5	5	
18-13	3E0S62431-1	チルトストッパ Tilt Stopper	1	1	
18-14	3E0-62433-0	* グリップ、チルトストッパ * Grip, Tilt Stopper	1	1	
18-15	951403-3516	* スプリングピン * Spring Pin	1	1	
18-16	3E0-62473-1	スプリング、チルトストッパ Spring, Tilt Stopper	1	1	
18-17	353-63207-0	カラー、10.2-12-12 Collar, 10.2-12-12	2	2	
18-18	3C8-62158-0	アースワイヤ Ground Cable	1	1	
18-19	3T9S77150-0	パワートリム & チルト Power Trim & Tilt	1	1	
18-20	3C8-77071-0	シリンダピンアッパ Cylinder Pin Upper	1	1	
18-21	910113-0612	ボルト Bolt	1	1	
18-22	345-05122-0	ワッシャ、6.5-23-1.5 Washer, 6.5-23-1.5	1	1	
18-23	3C8-77075-0	ブッシング、18-24-19 Bushing, 18-24-19	2	2	
18-24	3E0-77076-0	ブッシング、18-20-20.5 Bushing, 18-20-20.5	2	2	
18-25	3E0-77101-0	シリンダピンロワ Cylinder Pin Lower	1	1	
18-26	3E0-77103-0	ブッシング、22-25.4-23.5 Bushing, 22-25.4-23.5	4	4	
18-27	346-62412-1	ワッシャ、22.6-30-2 Washer, 22.6-30-2	2	2	
18-28	945103-2200	C リング、d=22 C-Ring, d=22	2	2	
18-29	3F3-72574-1	トリムセンダ Trim Sender	1	1	L=1700
18-30	3T5-84398-0	バンドリードワイヤ、104 Band Lead Wire 104	2	2	

ブラケット
Fig. 18 BRACKET



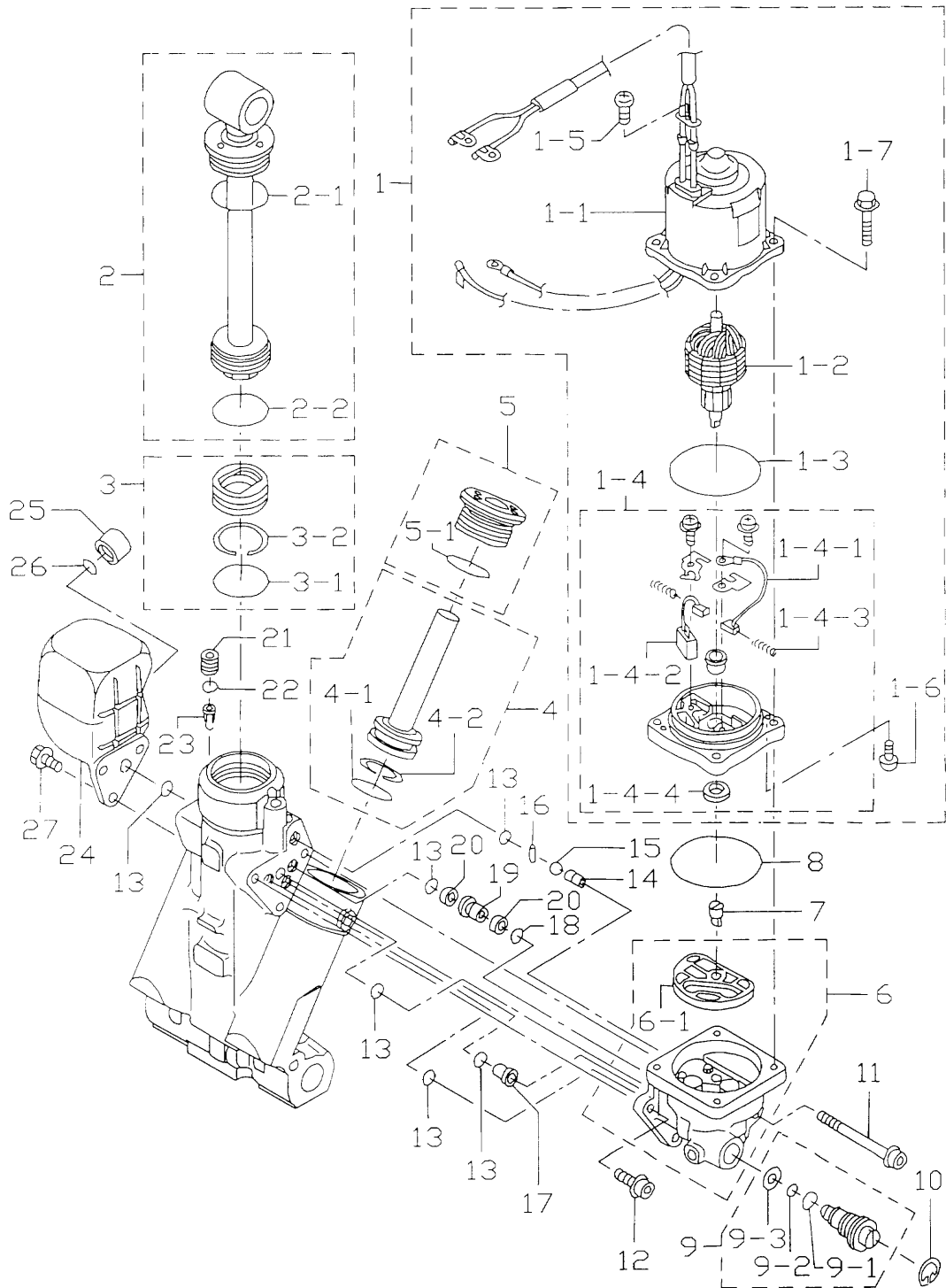
見出番号 Ref. No.	部品番号 Part No.	部 品 名 Description	個数Q'ty		備 考 Remarks
			D 90 B	D 70 B	
18-31	3F3-72573-1	エクステンションコード [*] 、トリムセンダ [*] Extension Cord, Trim Sender	1	1	L=5300
18-32	309-06972-0	クランプ [*] 、6.5-47.5P Clamp, 6.5-47.5P	2	2	
18-33	910113-0612	ボルト Bolt	2	2	
18-34	3E0-84905-0	ドラックリンク H Drag Link H	1	1	
18-35	3E0-84914-0	スペーサ [*] 、ドラックリンク H * Spacer, Drag Link H	1	1	
18-36	3E0-84917-0	ボルト、3/8-50 * Bolt, 3/8-50	1	1	
18-37	353-84918-0	ナイロンナット、3/8 * Nylon Nut, 3/8	2	2	
18-38	353-84916-0	ワッシャ、9.6-18-2 * Washer, 9.6-18-2	3	3	
18-39	3F3-84908-0	シールリング [*] 、ドラックリンク * Seal Ring, Drag Link	1	1	
18-40	3B7S62010-1	ステアリングシャフト Steering Shaft	1	1	
18-41	3B7-62417-0	ブッシング [*] 、32-40-45 Bushing, 32-40-45	2	2	
18-42	3B7-62423-1	スラストプレート Thrust Plate	2	2	
18-43	3B7-62414-0	シールリング [*] 、ステアリングシャフト Seal Ring, Steering Shaft	1	1	
18-44	3B7-62415-0	Oリング [*] 、4.5-32 O-Ring, 4.5-32	1	1	
18-45	945103-3200	Cリング [*] 、d=32 C-Ring, d=32	1	1	
18-46	3B7-61301-0	アッパ [*] 、マウントラバー Upper, Mount Rubber	2	2	
18-47	3B7-61307-1	ボルト、アッパ [*] マウントラバー Bolt, Upper Mount Rubber	2	2	
18-48	3C7-61338-0	ダンパ [*] ラバー、21-36-5 Damper Rubber, 21-36-5	2	2	
18-49	3B7-61335-0	ワッシャ、11.5-32-3 Washer, 11.5-32-3	2	2	
18-50	3B7S61341-1	キャップ [*] 、アッパ [*] マウントラバー Cap, Upper Mount Rubber	1	1	
18-51	910113-5835	ボルト Bolt	3	3	
18-52	3B7-61339-0	ダンパ [*] 、アッパ [*] マウントラバー Damper, Upper Mount Rubber	1	1	
18-53	910113-0625	ボルト Bolt	1	1	
18-54	3R0-66308-0	ワッシャ、6-16-1.5 Washer, 6-16-1.5	1	1	
18-55	3B7S61411-2	マウントブラケット Mount Bracket	1	1	
18-56	353-61302-0	ロワ [*] 、マウントラバー Lower, Mount Rubber	2	2	
18-57	353-61321-3	ボルト、ロワ [*] マウントラバー Bolt, Lower Mount Rubber	2	2	
18-58	353-61334-0	ワッシャ、13-34-3 Washer, 13-34-3	2	2	
18-59	3C7-61338-0	ダンパ [*] ラバー、21-36-5 Damper Rubber, 21-36-5	2	2	
18-60	353-61315-1	ワッシャ、12.2-25-2 Washer, 12.2-25-2	2	2	

ブラケット
Fig. 18 BRACKET



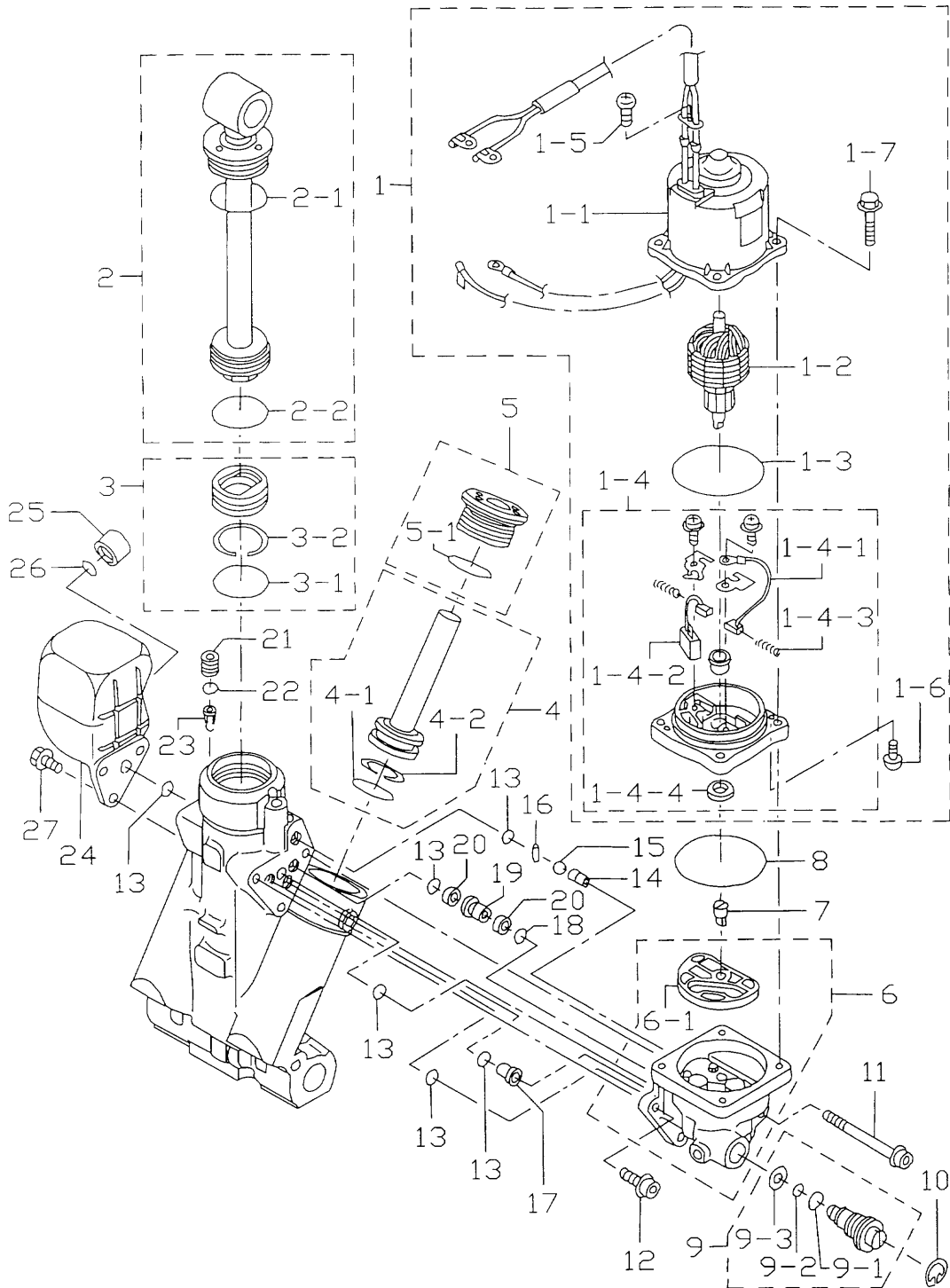
見出番号 Ref. No.	部品番号 Part No.	部 品 名 Description	個数Q'ty		備 考 Remarks
			D 90 B	D 70 B	
18-61	3B7-61324-0	ナット、12-P1.5 Nut, 12-P1.5	2	2	
18-62	940213-1200	ワッシャ Washer	2	2	
18-63	3B7S61342-0	キャップ、ロワマウントラバー Cap, Lower Mount Rubber	2	2	
18-64	3N4-61343-0	ボルト、8-25 Bolt, 8-25	4	4	
18-65	353-61336-0	ダンパラバー Damper Rubber	1	1	
18-66	3C7-60218-2	アノード Anode	1	1	
18-67	3R0-66308-0	ワッシャ、6-16-1.5 Washer, 6-16-1.5	2	2	
18-68	910103-6630	ボルト Bolt	2	2	
18-69	3E0-62475-0	ピン、チルトストッパスプリング Pin, Tilt Stopper Spring	1	1	
18-70	3B7-62396-0	アースワイヤ Ground Cable	1	1	
18-71	910113-5612	ボルト Bolt	2	2	
18-72	3B7-77085-1	ボルト、12-20 Bolt, 12-20	2	2	
18-73	910113-0620	ボルト Bolt	2	2	
18-74	3R0-66308-0	ワッシャ、6-16-1.5 Washer, 6-16-1.5	2	2	
18-75	345-06915-0	クランプ、6.5-14L Clamp, 6.5-14L	1	1	
18-76	921503-5612	スクリュー Screw	1	1	

パワートリム & チルトアッシー
 Fig. 19 POWER TRIM & TILT ASS'Y



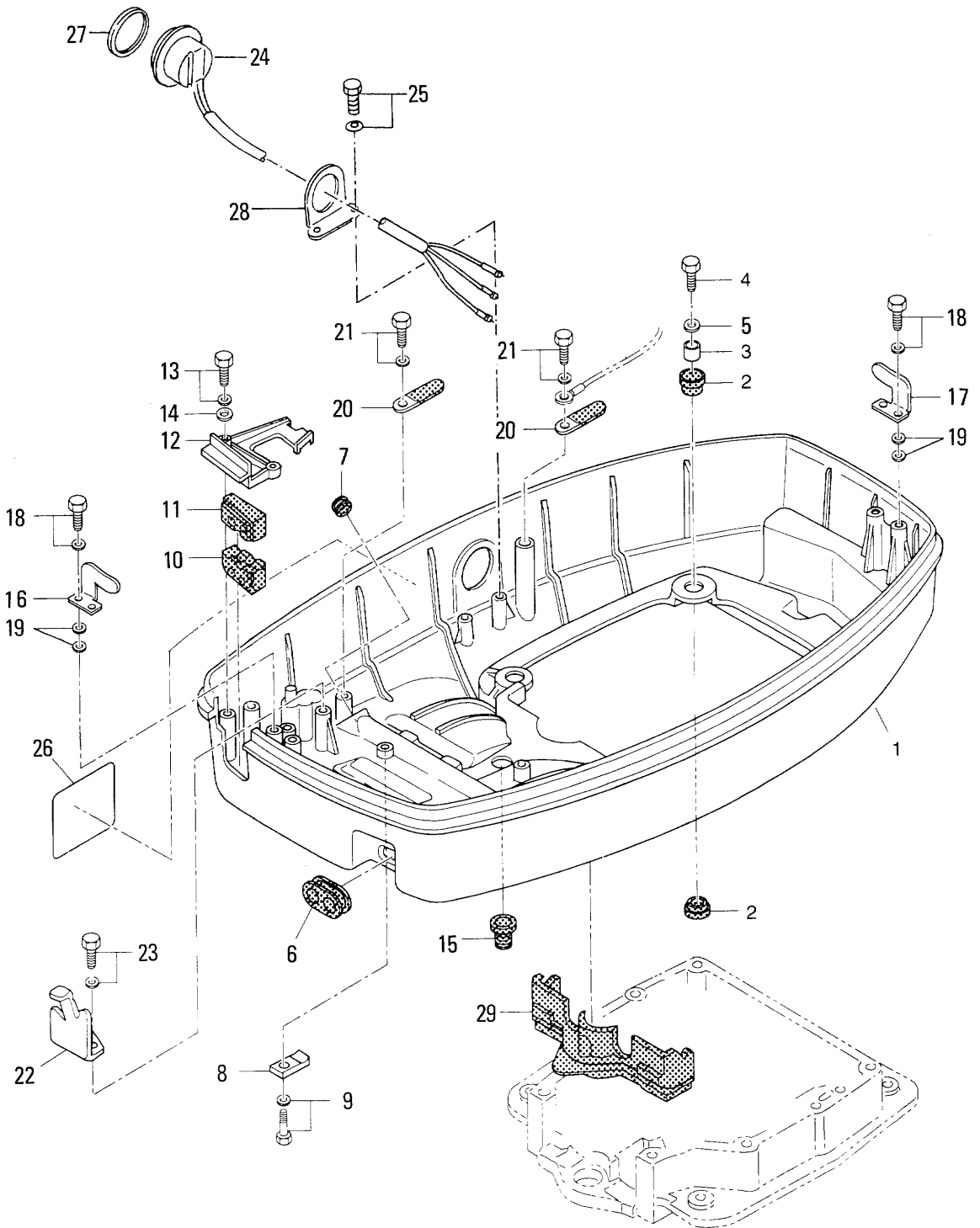
見出番号 Ref. No.	部品番号 Part No.	部 品 名 Description	個数Qty		備 考 Remarks
			D 90 B	D 70 B	
19-1	3T9-77180-0	モータ Motor	1	1	
19-1-1	3T9-77195-0	* ヨーク * Yoke	1	1	
19-1-2	3E0-77190-0	アマチュア * Armature	1	1	非売品 Not for Sale
19-1-3	353-77182-1	○ リング、モータ * O-Ring, Motor	1	1	
19-1-4	3E0-77192-0	ブラケット * Bracket	1	1	
19-1-4-1	3E0-77183-0	ブラシ * Brush	1	1	非売品 Not for Sale
19-1-4-2	3E0-77191-0	ブレーカ * Breaker	1	1	非売品 Not for Sale
19-1-4-3	3E0-77184-0	スプリング、ブラシ * Spring, Brush	2	2	非売品 Not for Sale
19-1-4-4	3E0-77193-0	オイルシール * Oil Seal	1	1	非売品 Not for Sale
19-1-5	3E0-77189-0	スクリュ * Screw	1	1	非売品 Not for Sale
19-1-6	3E0-77194-0	スクリュ * Screw	2	2	非売品 Not for Sale
19-1-7	3E0-77199-0	ボルト * Bolt	4	4	
19-2	3E0-77365-1	ピストンロッドアッシ、チルト Piston Rod Ass'y, Tilt	1	1	
19-2-1	3E0-77383-0	○ リング * O-Ring	1	1	
19-2-2	3B7-77375-0	○ リング * O-Ring	1	1	
19-3	3B7-77377-1	フリーピストン Free Piston	1	1	
19-3-1	3B7-77375-0	○ リング * O-Ring	1	1	
19-3-2	3B7-77376-0	バックアップリング * Back-UP Ring	1	1	
19-4	3E0-77390-0	ピストン、トリム Piston, Trim	2	2	
19-4-1	3B7-77392-0	○ リング * O-Ring	2	2	
19-4-2	3B7-77393-0	バックアップリング * Back-UP Ring	2	2	
19-5	3E0-77395-0	ロッドガイドサブアッシ、トリム Rod Guide Sub Ass'y, Trim	2	2	
19-5-1	3E0-77398-0	○ リング * O-Ring	2	2	
19-6	3E0-77430-0	ポンプ Pump	1	1	
19-6-1	3E0-77434-0	フィルタ B * Filter B	1	1	
19-7	3E0-77163-0	カップリング、ポンプ Coupling Pump	1	1	
19-8	3B7-77167-0	○ リング O-Ring	1	1	
19-9	3E0-77176-1	マニュアルバルブ Manual Valve	1	1	
19-9-1	3B7-77411-0	○ リング * O-Ring	1	1	
19-9-2	3E0-77407-0	パッキン * Packing	1	1	

パワートリム & チルトアッシ
 Fig. 19 POWER TRIM & TILT ASS'Y



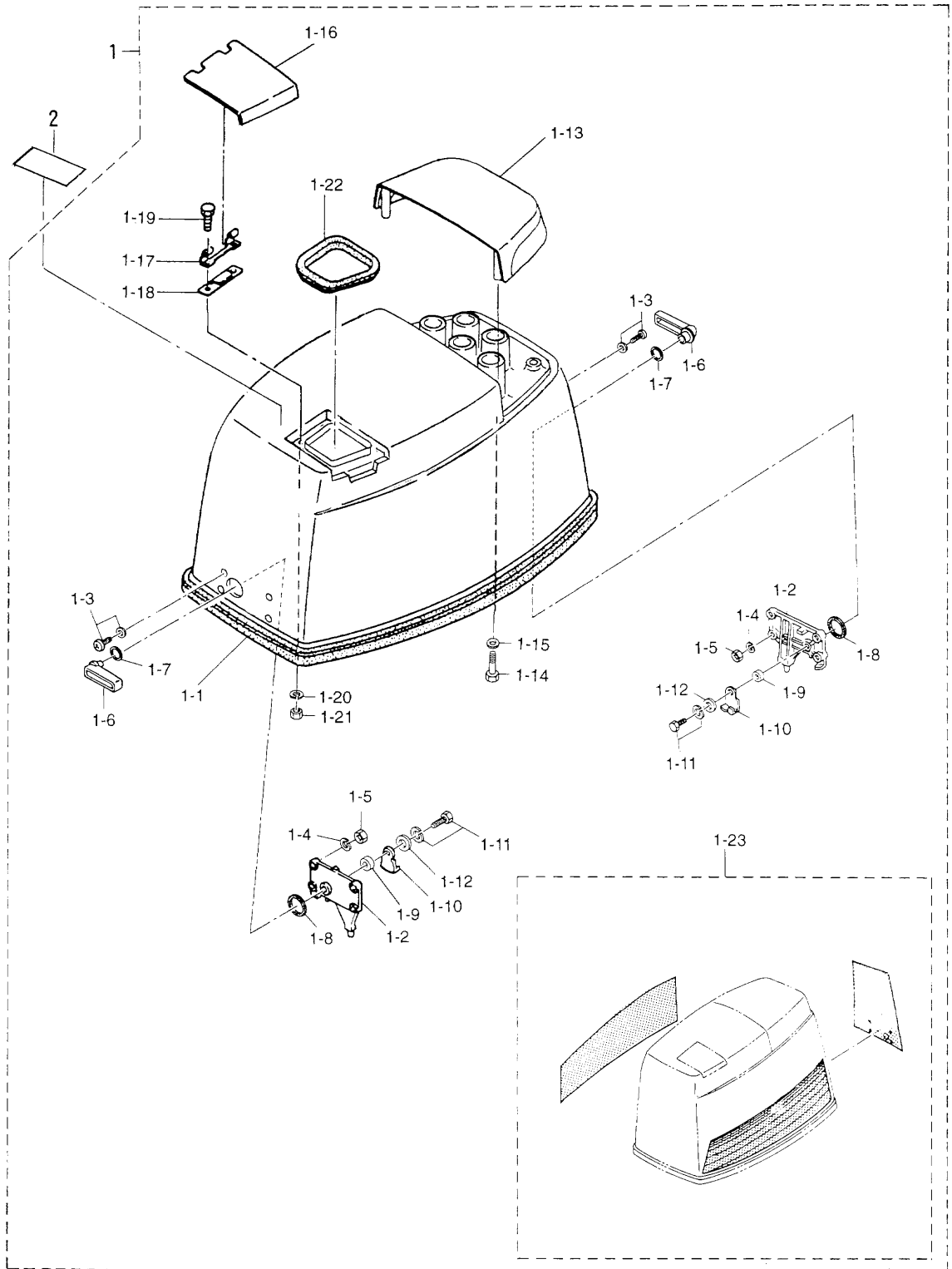
見出番号 Ref. No.	部品番号 Part No.	部 品 名 Description	個数Q'ty		備 考 Remarks
			D 90 B	D 70 B	
19-9-3	3E0-77408-0	* ハックアップリング Back-UP Ring	1	1	
19-10	945003-1800	C リング C-Ring	1	1	
19-11	3E0-77431-0	ボルト Bolt	1	1	
19-12	3E0-77432-0	ボルト Bolt	2	2	
19-13	3E0-77167-0	O リング O-Ring	6	6	
19-14	3E0-77557-0	オリフィス Orifice	1	1	
19-15	3E0-77558-0	ボール Ball	1	1	
19-16	3E0-77559-0	ピン Pin	1	1	
19-17	3E0-77479-0	オリフィス Orifice	1	1	
19-18	3B7-77169-0	O リング O-Ring	1	1	
19-19	3E0-77453-0	バルブシート Valve Seat	1	1	
19-20	3E0-77456-0	フィルタ Filter	2	2	
19-21	3E0-77472-0	プラグ Plug	1	1	
19-22	3B7-77179-0	O リング O-Ring	1	1	
19-23	3E0-77475-0	フィルタ Filter	1	1	
19-24	3E0-77165-0	リザーブタンク Reservoir Tank	1	1	
19-25	3E0-77168-0	キャップ Cap	1	1	
19-26	3E0-77169-0	O リング O-Ring	1	1	
19-27	3E0-77159-0	ボルト Bolt	3	3	非売品 Not for Sale

ロウモーターカバー
Fig. 20 LOWER MOTOR COVER



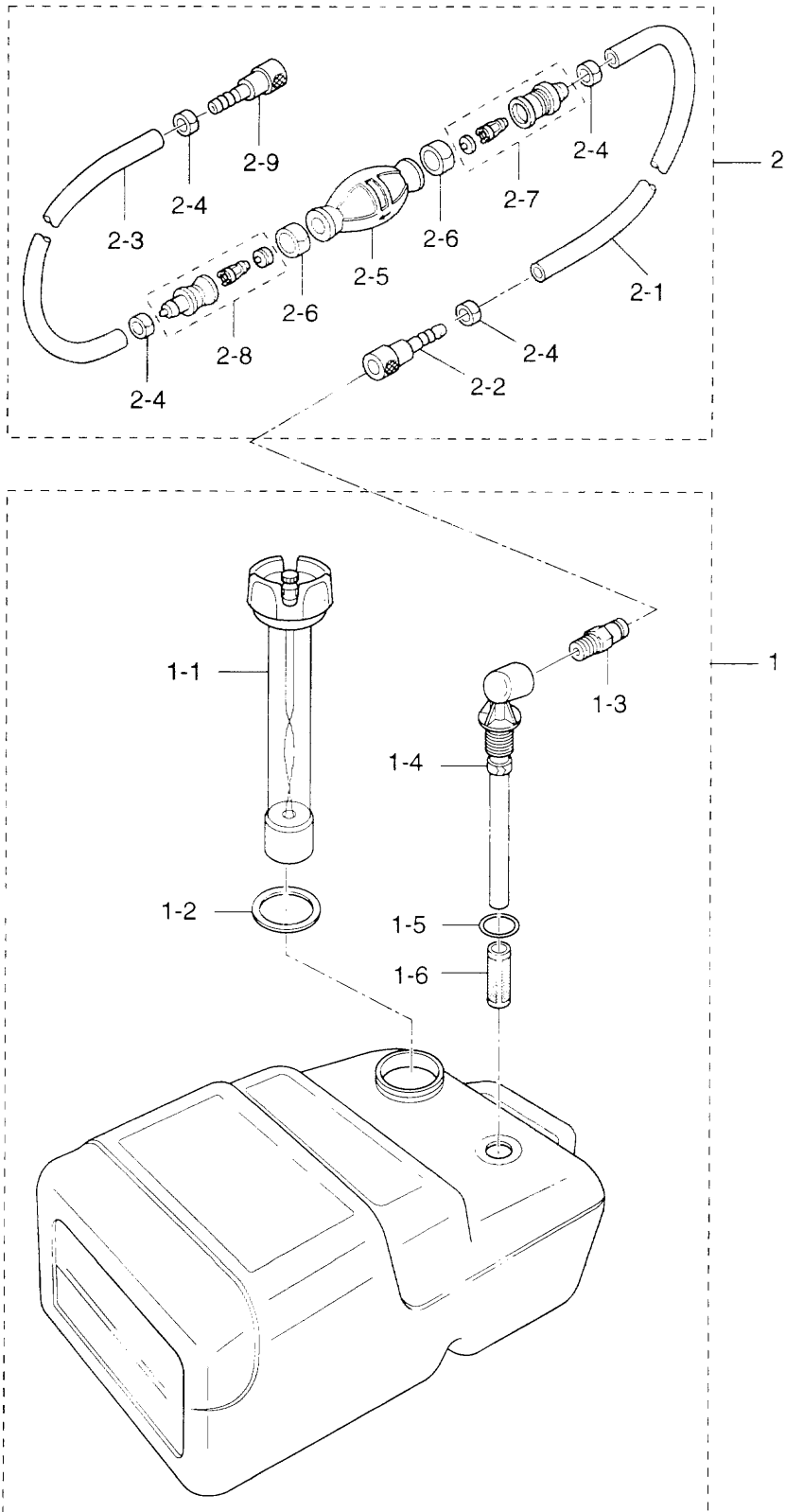
見出番号 Ref. No.	部品番号 Part No.	部 品 名 Description	個数Q'ty		備 考 Remarks
			D 90 B	D 70 B	
20-1	3C7S67100-1	モータカバーロー Motor Cover Lower	1	1	
20-2	345-67113-0	マウントラバー Mount Rubber	8	8	
20-3	3C7-67114-0	スペーサ、8.4-12-17 Spacer, 8.4-12-17	4	4	
20-4	910113-0835	ボルト Bolt	4	4	
20-5	3B7-63730-0	ワッシャ、8.5-24-1.5 Washer, 8.5-24-1.5	4	4	
20-6	3C7-67160-0	グロメット、オイルパイプ Grommet, Oil Pipe	1	1	
20-7	3C7-77156-0	グロメット、パワートリム & チルトコード Grommet, Power Trim & Tilt Cord	1	1	
20-8	3C7-72577-0	クランプ、パワートリム & チルトコード Clamp, Power Trim & Tilt Cord	1	1	
20-9	910113-5616	ボルト Bolt	1	1	
20-10	3C7-76116-0	グロメット、コード Grommet, Cord	1	1	
20-11	3C7-83732-0	グロメット、リモートコントロールケーブル Grommet, Remote Control Cable	1	1	
20-12	3T9S76118-0	クランプ、コード Clamp, Cord	1	1	
20-13	910103-6625	ボルト Bolt	2	2	
20-14	940113-0600	ワッシャ Washer	2	2	
20-15	345-66226-0	グロメット、17-3 Grommet, 17-3	1	1	
20-16	353-67512-0	カバーステー、フロント Cover Stay, Front	1	1	
20-17	353-67513-0	カバーステー、リア Cover Stay, Rear	1	1	
20-18	910103-6618	ボルト Bolt	4	4	
20-19	940113-0800	ワッシャ Washer	8	8	
20-20	398-06972-0	クランプ、6.5-67P Cramp, 6.5-67P	2	2	
20-21	910103-6612	ボルト Bolt	2	2	
20-22	3T9-83720-0	ケーブルクリップ Cable Clip	1	1	
20-23	910103-6616	ボルト Bolt	2	2	
20-24	3E0-72615-0	スイッチ、パワートリム & チルト Switch, Power Trim & Tilt	1	1	
20-25	910103-6614	ボルト Bolt	2	2	
20-26	3C7-72030-0	ラベル、インタフェランス Label, Interference	1	1	
20-27	3F3-72616-1	ガスケット、パワートリム & チルトスイッチ Gasket, Power Trim & Tilt Switch	1	1	
20-28	3F3-72617-1	ブラケット、パワートリム & チルトスイッチ Bracket, Power Trim & Tilt Switch	1	1	
20-29	3C7-67164-0	グロメット A、ロワカバー Grommet A, Lower Cover	1	1	

アップーモータカバー
Fig. 21 UPPER MOTOR COVER



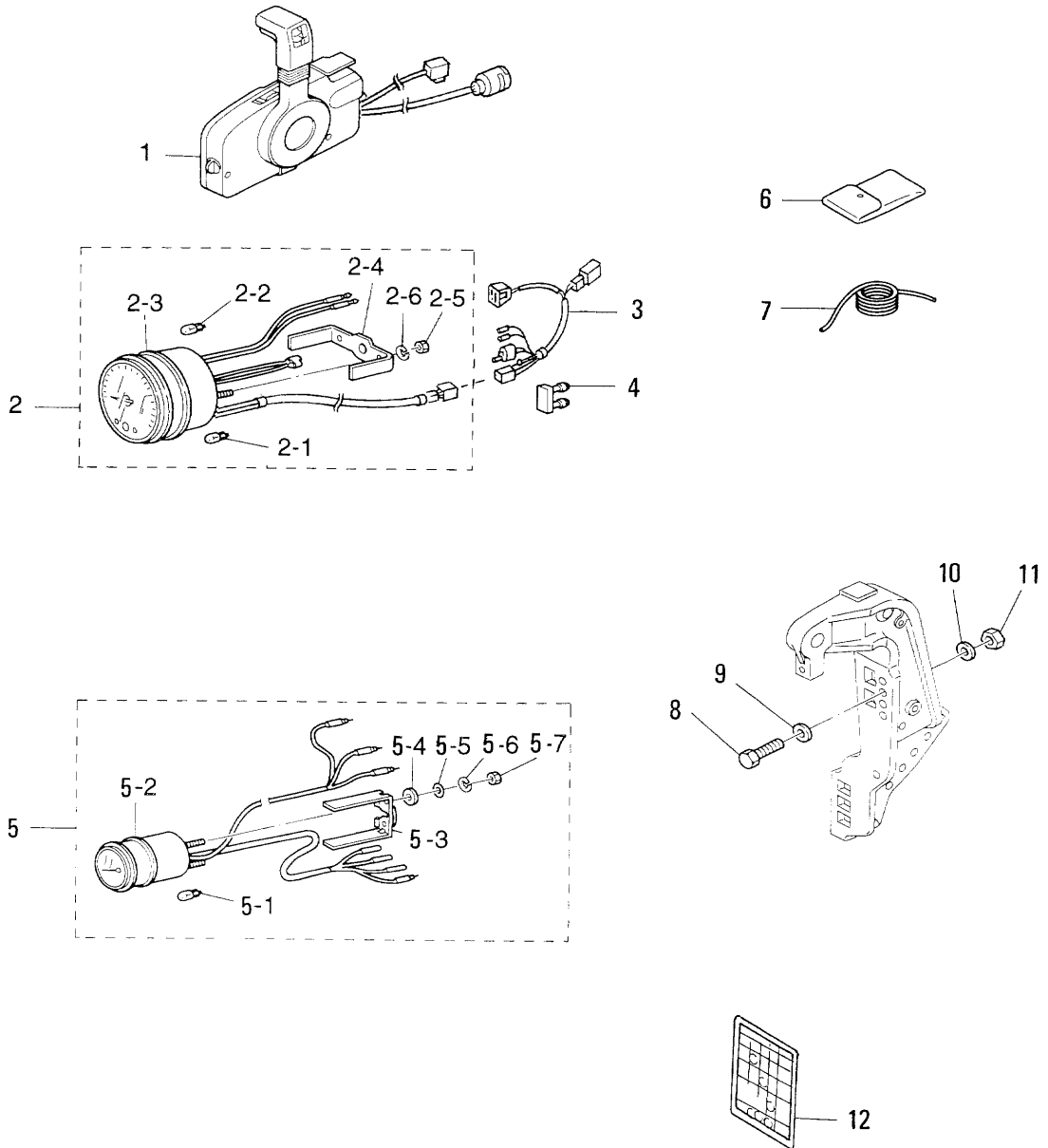
見出番号 Ref. No.	部品番号 Part No.	部 品 名 Description	個数Q'ty		備 考 Remarks
			D 90 B	D 70 B	
21-1	3T9S67510-1	モータカバーアッパ Motor Cover Upper	1	1	UNIQUE
21-1-1	3C7-67501-0	シールラバー、モータカバーアッパ * Seal Rubber, Motor Cover Upper	1	1	
21-1-2	353-67517-1	ロケータイングブラケット * Locating Bracket	2	2	
21-1-3	921703-5520	スクリュー * Screw	8	8	
21-1-4	941303-0500	スプリングワッシャ * Spring Washer	8	8	
21-1-5	930111-0500	ナット * Nut	8	8	
21-1-6	3T9S67141-0	フックレバー * Hook Lever	2	2	
21-1-7	338-62435-0	Oリング、1.5-9.5 * O-Ring, 1.5-9.5	2	2	
21-1-8	353-67147-1	シールリング * Seal Ring	2	2	
21-1-9	353-67105-0	ブッシング、12-14-12 * Bushing, 12-14-12	2	2	
21-1-10	353-67142-1	カバーフック * Cover Hook	2	2	
21-1-11	910103-6616	ボルト * Bolt	2	2	
21-1-12	3R0-66308-0	ワッシャ、6-16-1.5 * Washer, 6-16-1.5	2	2	
21-1-13	3T9S67521-1	チルトハンドル * Tilt Handle	1	1	
21-1-14	910113-0630	ボルト * Bolt	4	4	
21-1-15	3R0-66308-0	ワッシャ、6-16-1.5 * Washer, 6-16-1.5	4	4	
21-1-16	3T5S67210-0	フィラリッド * Filler Lid	1	1	
21-1-17	3B7-67211-0	ヒンジ、フィラリッド * Hinge, Filler Lid	1	1	
21-1-18	3C8-67212-0	スプリング、フィラリッド * Spring, Filler Lid	1	1	
21-1-19	910103-0614	ボルト * Bolt	2	2	
21-1-20	941303-0600	スプリングワッシャ * Spring Washer	2	2	
21-1-21	930113-0600	ナット * Nut	2	2	
21-1-22	3T9-67213-0	シールラバー、フィラリッド * Seal Rubber, Filler Lid	1	1	
21-1-23	3T9S87802-0	デカセット * Decal Set	1 set	—	UNIQUE
	3T7S87802-0	デカセット * Decal Set	—	1 set	UNIQUE
21-2	3T9-72096-0	ラベル、コーション (CE-A) Label, Caution (CE-A)	1	1	

セパレートフュエルタンク
Fig. 22 SEPARATE FUEL TANK



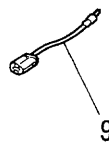
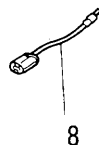
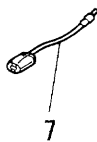
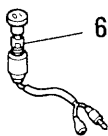
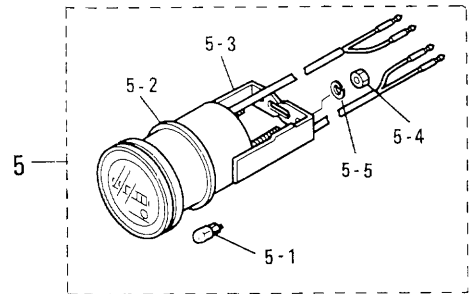
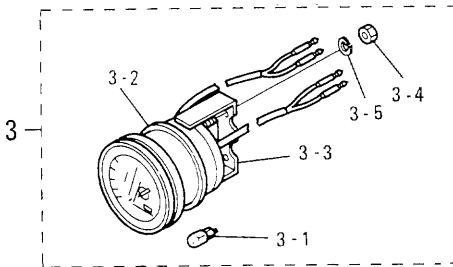
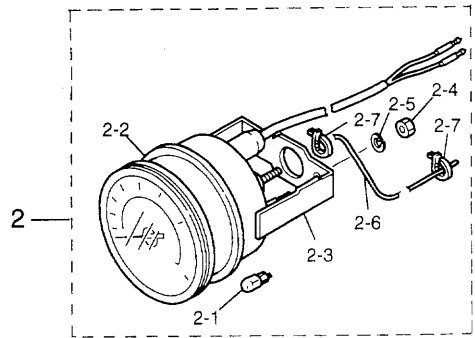
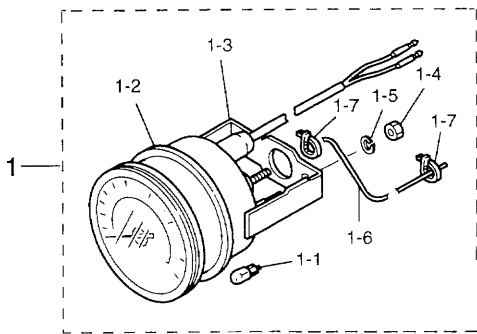
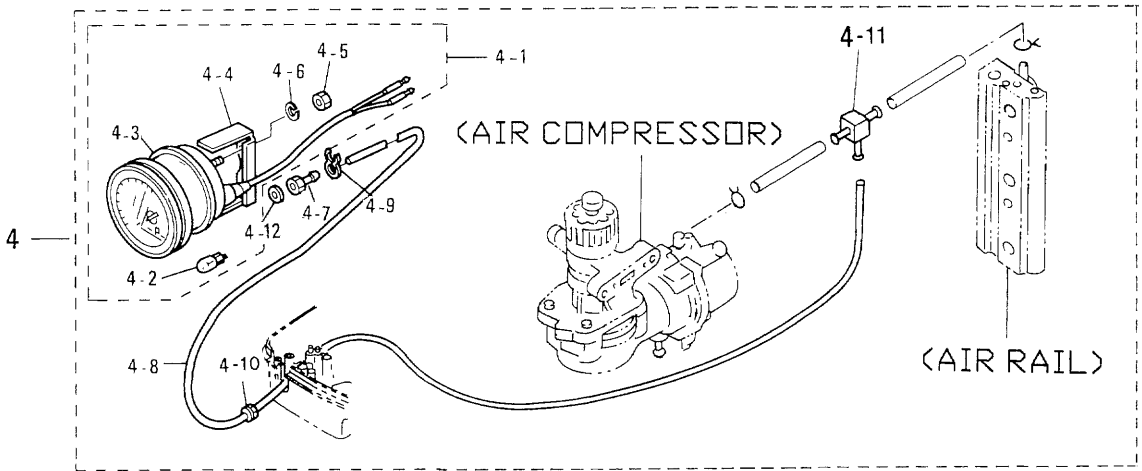
見出番号 Ref. No.	部品番号 Part No.	部 品 名 Description	個数Qty		備 考 Remarks
			D 90 B	D 70 B	
22-1	3C7-70177-0	フュエルタンク (25L) Fuel Tank (25L)	1	1	UNIQUE
22-1-1	3C7-70050-0	* フュエルゲージベンテッドキャップ Fuel Gauge Vented Cap	1	1	
22-1-2	3C7-70021-0	* キャップガスケット Cap Gasket	1	1	
22-1-3	3E0-70270-0	* メイルクイックコネクタ Male Quik Connector	1	1	
22-1-4	3C7-70155-0	* フュエルピップアップエルボ Elbow Tubing and Clamp	1	1	
22-1-5	3C7-70199-0	* Oリング O-Ring	1	1	
22-1-6	3C7-70113-0	* フィルタ Filter	1	1	
22-2	3B7-70200-3	プライマバルブアッシー Primer Bulb Ass'y	1	1	
22-2-1	98AB-7-1600	* フュエルパイプ A Fuel Pipe A	1	1	
22-2-2	3B2-70281-0	* フュエルコネクタ (タンク、フィメール) Fuel Connector (Tank Side, Female)	1	1	
22-2-3	98AB-7-0700	* フュエルパイプ B Fuel Pipe B	1	1	
22-2-4	332-70201-0	* クランプ Clamp	4	4	
22-2-5	3C7-70211-0	* プライマバルブ Primer Bulb	1	1	
22-2-6	3C7-70217-0	* クランプ Clamp	2	2	
22-2-7	3C7-70220-1	* ジョイント A、IN Joint A, IN	1	1	
22-2-8	3C7-70224-1	* ジョイント A、OUT Joint A, OUT	1	1	
22-2-9	3B2-70250-1	* フュエルコネクタ (エンジン、フィメール) Fuel Connector (Engine Side, Female)	1	1	

アクセサリ
Fig. 23 ACCESSORIES



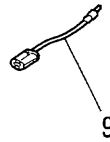
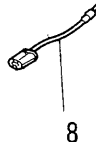
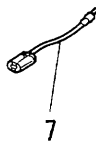
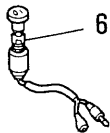
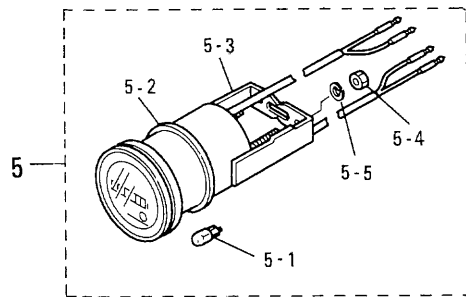
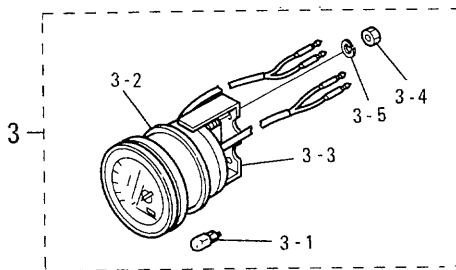
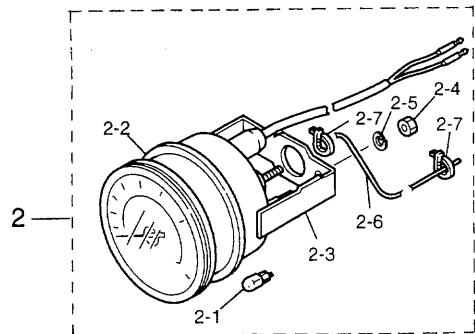
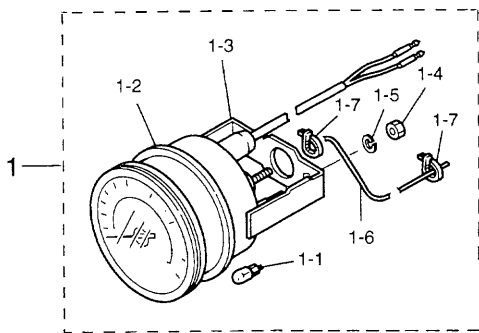
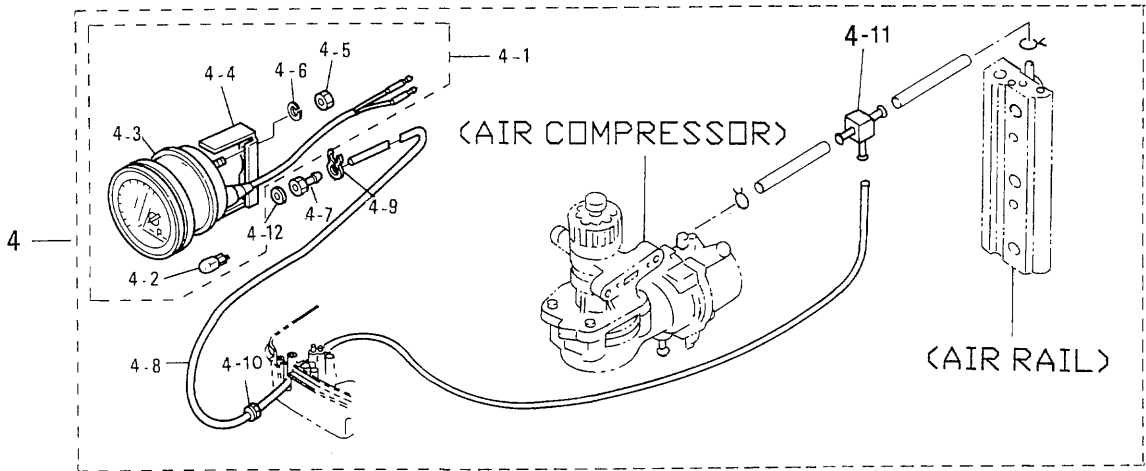
見出番号 Ref. No.	部品番号 Part No.	部 品 名 Description	個数Q'ty		備 考 Remarks
			D 90 B	D 70 B	
23-1	3T5-84500-0	リモートコントロールボックス (RC5F) Remote Control Box (RC5F)	1	1	UNIQUE
23-2	3T5-72640-0	タコメータ Tachometer	1	1	UNIQUE
23-2-1	3B7-72658-0	バルブ、ワーニング、12V-1.7W * Bulb Warning 12V-1.7W	3	3	
23-2-2	3B7-72659-0	バルブ、メータ 12V-1.7W * Bulb, Meter 12V-1.7W	1	1	
23-2-3	3B7-72656-0	ダンパ、メータ * Damper, Meter	1	1	
23-2-4	3B7-72661-0	プレートファイティング * Plate, Fitting	1	1	
23-2-5	930203-0500	ナット * Nut	2	2	
23-2-6	941303-0500	スプリングワッシャ * Spring Washer	2	2	
23-3	3T5-72537-0	リードワイヤ、メータ Lead Wire, Meter	1	1	L=8000
23-4	353-76037-0	プラグ、ケーブルターミナル Plug, Cable Terminal	1	1	
23-5	3E0-72571-0	トリムメータ Trim Meter	1	1	
23-5-1	3B7-72659-0	バルブ、メータ 12V-1.7W * Bulb, Meter 12V-1.7W	1	1	
23-5-2	3B7-72655-0	ダンパ、メータ * Damper, Meter	1	1	
23-5-3	3B7-72665-0	プレートファイティング * Plate, Fitting	1	1	
23-5-4	3B7-72666-0	インシュレーテッドワッシャ * Insulated Washer	2	2	
23-5-5	940103-0400	ワッシャ * Washer	2	2	
23-5-6	941303-0400	スプリングワッシャ * Spring Washer	2	2	
23-5-7	930203-0400	ナット * Nut	2	2	
23-6	3H6-72100-0	ツールアッシ Tool Ass'y	1	1	
23-7	3B7-72201-0	ロープ、6-1600 Rope, 6-1600	1	1	
23-8	3C7-62133-2	ボルト、12-P1.25 Bolt, 12-P1.25	4	4	L=105
23-9	353-61334-0	ワッシャ、13-34-3 Washer, 13-34-3	4	4	
23-10	940103-1200	ワッシャ Washer	4	4	or 940113-1200
23-11	3C7-62139-1	ナット、12-P1.25 Nut, 12-P1.25	4	4	
23-12	3T5-72050-0	ラベル、ワーニングブザーコーション Label, Warning Buzzer Caution	1	1	

オプションパーツ (1)
 Fig. 24 OPTIONAL PARTS (1)



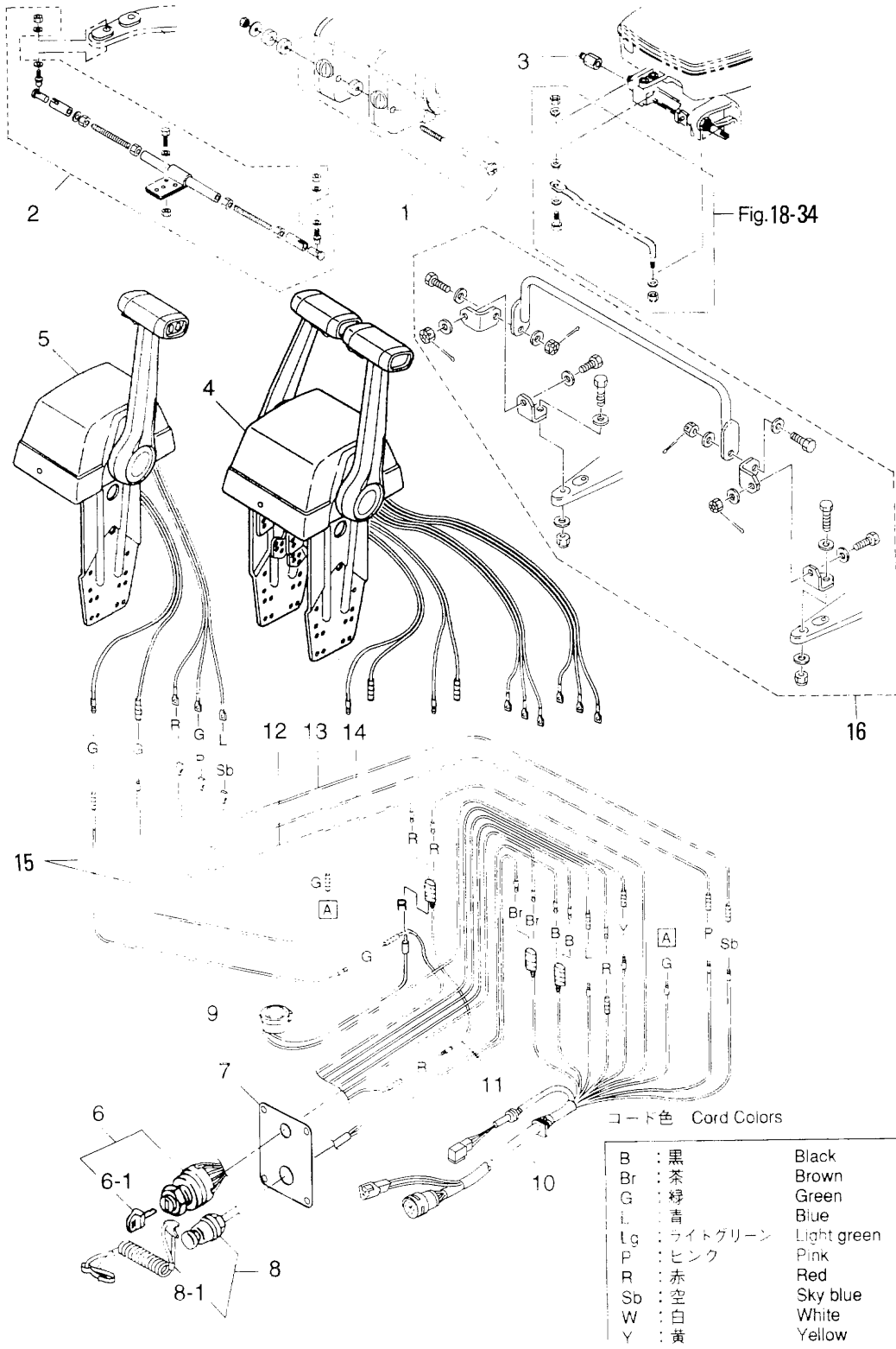
見出番号 Ref. No.	部品番号 Part No.	部 品 名 Description	個数Q'ty		備 考 Remarks
			D 90 B	D 70 B	
24-1	3E0-72649-0	スピードメータ 75MPH Speedometer 75MPH	1 set	1 set	
24-1-1	3B7-72659-0	* ハルブ、メータ 12V-1.7W Bulb, Meter 12V-1.7W	1	1	
24-1-2	3B7-72656-0	* ダンパ、メータ Damper, Meter	1	1	
24-1-3	3B7-72661-0	* プレートフィテング Plate, Fitting	1	1	
24-1-4	930203-0500	* ナット Nut	2	2	
24-1-5	941303-0500	* スプリングワッシャ Spring Washer	2	2	
24-1-6	3B7-72650-0	* チューブ、スピードメータ Tube, Speedometer	1	1	
24-1-7	3B7-72651-0	* バント、スピードメータ Band, Speedometer	2	2	
24-2	3E0-72648-0	スピードメータ 50MPH Speedometer 50MPH	1 set	1 set	
24-2-1	3B7-72659-0	* ハルブ、メータ 12V-1.7W Bulb, Meter 12V-1.7W	1	1	
24-2-2	3B7-72656-0	* ダンパ、メータ Damper, Meter	1	1	
24-2-3	3B7-72661-0	* プレートフィテング Plate, Fitting	1	1	
24-2-4	930203-0500	* ナット Nut	2	2	
24-2-5	941303-0500	* スプリングワッシャ Spring Washer	2	2	
24-2-6	3B7-72650-0	* チューブ、スピードメータ Tube, Speedometer	1	1	
24-2-7	3B7-72651-0	* バント、スピードメータ Band, Speedometer	2	2	
24-3	3E0-72529-0	ボルトメータ Voltmeter	1	1	
24-3-1	3B7-72657-0	* ハルブ、メータ 12V-1.7W Bulb, Meter 12V-1.7W	1	1	
24-3-2	3B7-72655-0	* ダンパ、メータ Damper, Meter	1	1	
24-3-3	3B7-72662-0	* プレートフィテング Plate, Fitting	1	1	
24-3-4	930203-0400	* ナット Nut	2	2	
24-3-5	941303-0400	* スプリングワッシャ Spring Washer	2	2	
24-4	3E0-72527-0	ウォータープレッシャメータキット Water Pressure Meter Kit	1 set	1 set	
24-4-1	3E0-72598-0	* ウォータプレッシャメータ Water Pressure Meter	1	1	
24-4-2	3B7-72657-0	* ハルブ、メータ 12V-1.7W Bulb, Meter 12V-1.7W	1	1	
24-4-3	3B7-72655-0	* ダンパ、メータ Damper, Meter	1	1	
24-4-4	3B7-72663-0	* プレートフィテング Plate, Fitting	1	1	
24-4-5	930203-0500	* ナット Nut	2	2	
24-4-6	941303-0500	* スプリングワッシャ Spring Washer	2	2	
24-4-7	3B7-72641-0	* ニップル、ウォータープレッシャメータ Nipple, Water Pressure Meter	1	1	

オプションパーツ (1)
 Fig. 24 OPTIONAL PARTS (1)



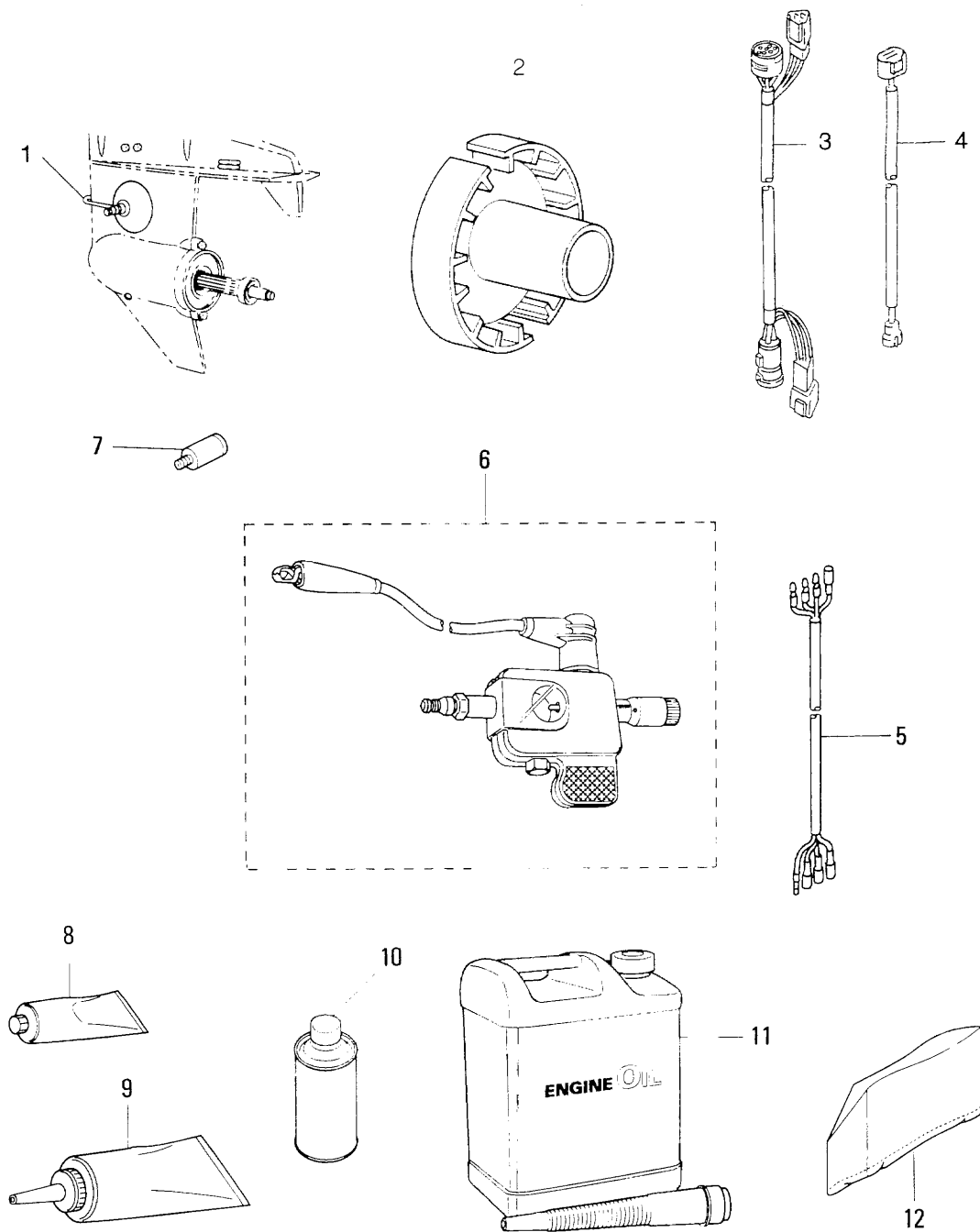
見出番号 Ref. No.	部品番号 Part No.	部 品 名 Description	個数Q'ty		備 考 Remarks
			D 90 B	D 70 B	
24-4-8	98AB-5-6000	パイプ、ウォータープレッシャメータ * Pipe, Water Pressure Meter	1	1	
24-4-9	338-02215-0	クリップ * Clip	1	1	
24-4-10	345-67193-0	グロメット * Grommet	1	1	
24-4-11	394-70013-0	パイプジョイント * Pipe Joint	1	1	
24-4-12	121-33159-0	ガスケット、2-8-1 * Gasket, 2-8-1	1	1	
24-5	3E0-72524-0	アワメータ Hour-meter	1	1	
24-5-1	3B7-72657-0	バルブ、メータ 12V-1.7W * Bulb, Meter 12V-1.7W	1	1	
24-5-2	3B7-72655-0	ダンパ、メータ * Damper, Meter	1	1	
24-5-3	3B7-72664-0	プレートフィテング * Plate, Fitting	1	1	
24-5-4	930203-0400	ナット * Nut	2	2	
24-5-5	941303-0400	スプリングワッシャー * Spring Washer	2	2	
24-6	353-72521-1	スイッチ、メータランプ Switch, Meter Lamp	1	1	
24-7	353-72546-0	アシストコード、レッド Assist Cord, Red	AR	AR	
24-8	353-72547-0	アシストコード、ブルー Assist Cord, Blue	AR	AR	
24-9	353-72548-0	アシストコード、ブラック Assist Cord, Black	AR	AR	

オプションパーツ (2)
 Fig. 25 OPTIONAL PARTS (2)

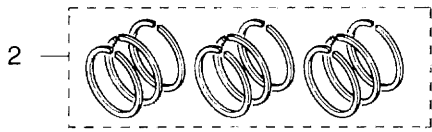
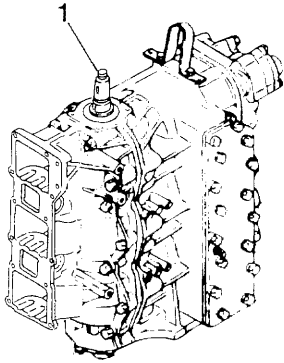


見出番号 Ref. No.	部品番号 Part No.	部品名 Description	個数Q'ty		備考 Remarks
			D 90 B	D 70 B	
25-1	3A3-81301-0	ツインリモートコントロールボックスキット Twin Remote Control Box Kit	1	1	
25-2	3B7-84900-1	タイバーキット B Tie-Bar Kit B	1	1	
25-3	353-84904-0	スペーサ、トラッグリンク Spacer, Drag Link	1	1	
25-4	3T5-84520-0	コントロールボックス (RC6GT) Control Box (RC6GT)	1	1	ツイン用 for Twin N.A.F.N
25-5	3T5-84480-0	コントロールボックス (RC6G) Control Box (RC6G)	1	1	シングル用 for Single N.A.F.N
25-6	353-76020-3	メインスイッチ Main Switch	(2)1	(2)1	UNIQUE
25-6-1	3F3-76217-0	* キー、メインスイッチ (No.301) Key, Main Switch (No.301)	(2)1	(2)1	UNIQUE
	3F3-76218-0	* キー、メインスイッチ (No.302) Key, Main Switch (No.302)	(2)1	(2)1	UNIQUE
	3F3-76219-0	* キー、メインスイッチ (No.303) Key, Main Switch (No.303)	(2)1	(2)1	UNIQUE
25-7	3T5-76201-0	パネル、メインスイッチ Panel, Main Switch	(2)1	(2)1	
25-8	3A3-06830-0	ストップスイッチ (ロープ付) Lanyard Stop Switch	(2)1	(2)1	()内の数は、ツイン用の 使用個数です。 () is using number for twin engines.
25-8-1	353-06821-0	* ロック、ストップスイッチ (ロープ付) Lock, Lanyard Stop Switch	(2)1	(2)1	
25-9	3C8-76171-0	オーバーヒートブザー Over-Heat Buzzer	(2)1	(2)1	
25-10	3T5-76115-0	コードアッシ B Cord Ass'y B	(2)1	(2)1	L=6200
25-11	353-72546-0	アシストコード (レッド) Assist Cord (Red)	(2)1	(2)1	
25-12	3C7-84475-0	コード、PTT スイッチ (レッド) Cord, PTT Switch (Red)	(2)1	(2)1	
25-13	3C7-84476-0	コード、PTT スイッチ (スカイブルー) Cord, PTT Switch (Sky Blue)	(2)1	(2)1	
25-14	3C7-84477-0	コード、PTT スイッチ (ピンク) Cord, PTT Switch (Pink)	(2)1	(2)1	
25-15	3C7-84471-1	コード、ニュートラル スイッチ (グリーン) Cord, Neutral Switch (Green)	(4)2	(4)2	
25-16	3C7-84900-0	タイバーキット E Tie-Bar Kit E	1	1	

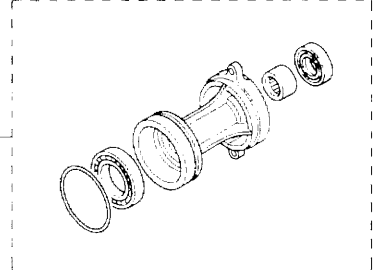
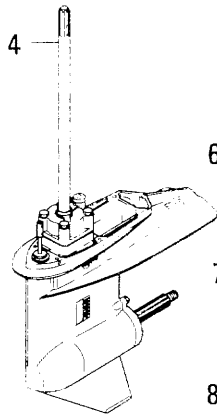
オプションパーツ (3)
Fig. 26 OPTIONAL PARTS (3)



アッセンブリ・キット
 Fig. 27 ASSEMBLY・KIT



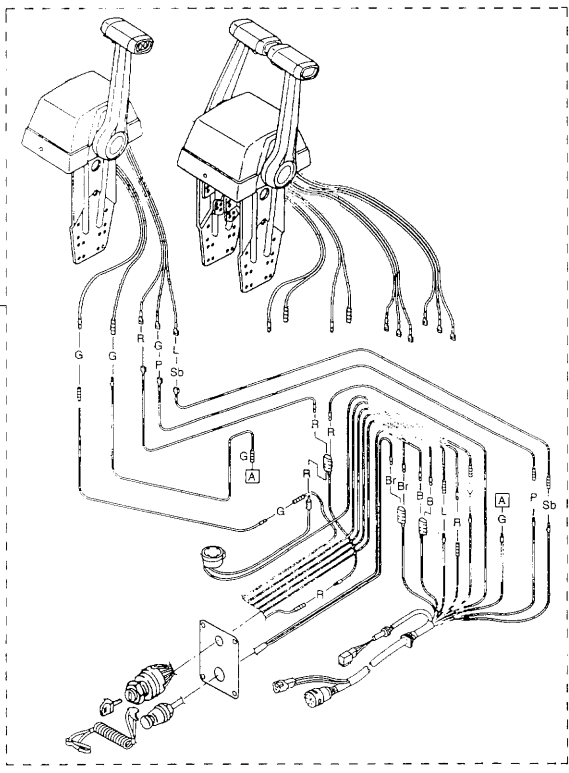
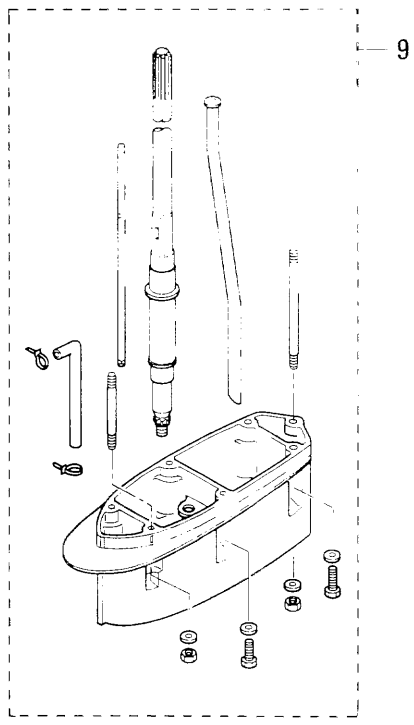
3 — パワーヘッドガスケットセット
 Power Head Gasket Set



6 — ウォータポンプリペアキット
 Water Pump Repair Kit

7 — クロムメッキウォータポンプキット
 Chrome Plate Water Pump Kit

8 — ロウユニットガスケットセット
 Lower Unit Gasket Set



見出番号 Ref. No.	部品番号 Part No.	部 品 名 Description	個数Q'ty		備 考 Remarks
			D 90 B	D 70 B	
27-1	3Y9B87110-0	エンジンショートブロック Engine Short Block	1	1	70B # 70242~ 90B # 00766~
	3T7B87110-0	エンジンショートブロック Engine Short Block	(1)	(1)	70A2 # 70052~# 70241 90A2 # 00516~# 00765
27-2	3B7-87123-1	ピストンリングセット (STD) Piston Ring Set (STD)	1 set	1 set	
	3B7-00011-0	* ピストンリング 1st (STD) ピストンリング 2nd (STD)	3	3	
	3B7-00012-0	* ピストンリング 2nd (STD)	6	6	
27-2-1	3B7-87124-1	ピストンリングセット (0.5mm O/S) Piston Ring Set (0.5mm O/S)	1 set	1 set	
	3B7-00014-0	* ピストンリング 1st (0.5mm O/S) ピストンリング 2nd (0.5mm O/S)	3	3	
	3B7-00015-0	* ピストンリング 2nd (0.5mm O/S)	6	6	
27-3	3T9-87121-0	パワーヘッドガスケットセット Power Head Gasket Set	1 set	1 set	
	3T9-01005-0	* ガスケット、シリンダヘッド ガスケット、シリンダヘッドカバー	1	1	
	3T9-01024-0	* ガスケット、シリンダヘッドカバー	1	1	
	3T9-01032-0	* ガスケット、サーモスタットキャップ	1	1	
	3B7-02305-0	* ガスケット、エキゾーストカバー	2	2	
	171-00053-0	* O-Ring, 2-74.5	1	1	
	3C7-01215-0	* Oil Seal, 19.6-35-10	1	1	
	3T9-00121-0	* Oil Seal, 35-58-9	1	1	
	3T9-02104-0	* ガスケット、インレットマニホールド	1	1	
	3T9-02242-0	* ガスケット、エアボックス	1	1	
	3T9-02245-0	* ガスケット、エアボックスカバー	1	1	
	346-04901-0	* ガスケット、フュエルポンプ	1	1	
	3B7-02235-0	* O-Ring A	2	2	
	3B7-02236-0	* O-Ring B	2	2	
	3B7-09002-0	* O-Ring, 1.6-19.2	1	1	Don't Use For 70A2/90A2 & 70B/90B
	3C8-71016-0	* ガスケット、36-52-2	1	1	
3B7-01303-0	* ガスケット、エンジンベース	1	1		
353-00108-0	* O-Ring, 2.4-44.7	1	1		

見出番号 Ref. No.	部品番号 Part No.	部 品 名 Description	個数Q'ty		備 考 Remarks
			D 90 B	D 70 B	
27-4	3Y9S87302-0	ロワユニットアッシ L Lower Unit Ass'y L	1	—	新 New
	3Y7S87302-0	ロワユニットアッシ L Lower Unit Ass'y L	—	1	新 New
	3Y9S87304-0	ロワユニットアッシ UL Lower Unit Ass'y UL	1	—	新 New
	3Y7S87304-0	ロワユニットアッシ UL Lower Unit Ass'y UL	—	1	新 New
27-5	3B7S87323-1	プロペラシャフトハウジングアッシ Propeller Shaft Housing Ass'y	1	1	
27-6	3C7-87322-1	ウォーターポンプリペアキット Water Pump Repair Kit	1 set	1 set	
	3C7-65021-1	* インペラ、ウォーターポンプ Impeller, Water Pump	1	1	
	3B7-65022-0	* キー、ウォーターポンプインペラ Key, Water Pump Impeller	1	1	
	3C7-65011-0	* ライナ、ポンプケース Liner, Pump Case	1	1	
	3C7-65018-0	* シール、ポンプケース Seal, Pump Case	1	1	
	3C7-65025-0	* ガイドプレート、ウォーターポンプ Guide Plate, Water Pump	1	1	
	3C7-65029-0	* ガasket、ガイドプレート Gasket, Guide Plate	1	1	
	916113-0885	* ボルト Bolt	4	4	
940113-0800	* ワッシャ Washer	4	4		
27-7	3C7-65231-0	* クロームメッキウォーターポンプキット Chrome Plated Water Pump Kit	1 set	1 set	
	3C7-65021-1	* インペラ、ウォーターポンプ Impeller, Water Pump	1	1	
	3C7-65238-0	* ライナ、クロームメッキ Liner, Chrome Plated	1	1	
	3C7-65018-0	* シール、ポンプケース Seal, Pump Case	1	1	
	3C7-65239-0	* ガイドプレート、クロームメッキ Guide Plate, Chrome Plated	1	1	
	3C7-65029-0	* ガasket、ガイドプレート Gasket, Guide Plate	1	1	
27-8	3T9-87321-0	ロワユニットガasketセット Lower Unit Gasket Set	1 set	1 set	
	3B7-61012-0	* ガasket、ドライブシャフトハウジング Gasket, Drive Shaft Housing	1	1	
	3B7-02312-0	* ガasket、エキゾーストパイプ Gasket, Exhaust Pipe	1	1	
	3B7-61181-0	* ガasket、エキゾーストハウジング Gasket, Exhaust Housing	1	1	
	332-60006-0	* ガasket、8.1-15-1 Gasket, 8.1-15-1	2	2	
	3B7-60016-0	* ガasket、10.1-15-1 Gasket, 10.1-15-1	1	1	

見出番号 Ref. No.	部品番号 Part No.	部 品 名 Description	個数Q'ty		備 考 Remarks
			D 90 B	D 70 B	
	3C7-65018-0	シール、ポンプケース * Seal, Pump Case	1	1	
	3C7-65029-0	ガスケット、ガイドプレート * Gasket, Guide Plate	1	1	
	3C7-60223-1	オイルシール、22-42-7 * Oil Seal, 22-42-7	2	2	
	346-64084-0	シム、35-41.9-0.5 * Shim, 35-41.9-0.5	1	1	
	3B7-65015-0	Oリング、3.1-54.4 * O-Ring, 3.1-54.4	1	1	
	345-66021-0	Oリング、1.9-6.8 * O-Ring, 1.9-6.8	2	2	
	3B7-66023-0	Oリング、3.5-27.7 * O-Ring, 3.5-27.7	1	1	
	3B7-60103-0	Oリング、3.1-94.4 * O-Ring, 3.1-94.4	1	1	
	3B7-60111-0	オイルシール、30-50-12 * Oil Seal, 30-50-12	1	1	
	3B7-60219-0	パッキン、トリムタブ * Packing, Trim Tab	1	1	
27-9	3Y9S87314-0	エクステンションハウジングキット UL Extension Housing Kit UL	1 set	1 set	70B # 70376~ 90B # 00970~
	3B7S61110-0	エクステンションハウジング UL * Extension Housing UL	1	1	
	916189-0835	ボルト、8-35 * Bolt, 8-35	3	3	
	915313-0825	スタッドボルト * Stud Bolt	1	1	
	930113-0800	ナット * Nut	1	1	
	940113-0800	ワッシャ * Washer	4	4	
	3B7-60001-2	ボルト、10-40 * Bolt, 10-40	2	2	
	3B7-61112-0	スタッドボルト、10-165 * Stud Bolt, 10-165	1	1	
	940213-1000	ワッシャ * Washer	3	3	
	3B7-61114-0	ナット、10P-1.25 * Nut, 10-P1.25	1	1	
	3C7-64303-0	ドライブシャフト UL * Drive Shaft UL	1	1	
	3B7-66014-1	カムロッド UL * Cam Rod UL	1	1	
	951403-3516	スプリングピン、3.5-16 * Spring Pin, 3.5-16	2	2	
	951403-3510	スプリングピン、3.5-10 * Spring Pin, 3.5-10	1	1	
	98AL-4-0920	パイプ A、スピードメータ (UL) * Pipe A, Speedometer (UL)	1	1	
	3C7-65120-0	ウォーターパイプ UL * Water Pipe UL	1	1	
27-9-1	3T9S87314-0	エクステンションハウジングキット UL Extension Housing Kit UL	1 set	1 set	~70B # 70375 ~90B # 00969
	3B7S61110-0	エクステンションハウジング UL * Extension Housing UL	1	1	

見出番号 Ref. No.	部品番号 Part No.	部 品 名 Description	個数Q'ty		備 考 Remarks
			D 90 B	D 70 B	
	916189-0835	ボルト、8-35 * Bolt, 8-35	3	3	
	915313-0825	スタッドボルト * Stud Bolt	1	1	
	930113-0800	ナット * Nut	1	1	
	940113-0800	ワッシャ * Washer	4	4	
	3B7-60001-2	ボルト、10-40 * Bolt, 10-40	2	2	
	3B7-61112-0	スタッドボルト、10-165 * Stud Bolt, 10-165	1	1	
	940213-1000	ワッシャ * Washer	3	3	
	3B7-61114-0	ナット、10P-1.25 * Nut, 10-P1.25	1	1	
	3B7-64303-0	ドライブシャフト UL * Drive Shaft UL	1	1	
	3B7-66014-1	カムロッド UL * Cam Rod UL	1	1	
	951403-3516	スプリングピン、3.5-16 * Spring Pin, 3.5-16	2	2	
	951403-3510	スプリングピン、3.5-10 * Spring Pin, 3.5-10	1	1	
	98AL-4-0920	パイプ A、スピードメータ (UL) * Pipe A, Speedometer (UL)	1	1	
	3C7-65120-0	ウォーターパイプ UL * Water Pipe UL	1	1	
27-10	3T5-84490-0	トップマウントリモコンキット Top Mount Control Kit	1 set	1 set	シングル用 for Single N.A.F.N
	3T5-84540-0	トップマウントリモコンキット、ツイン Top Mount Control Kit Twin	1 set	1 set	ツイン用 for Twin N.A.F.N

トーハツ株式会社

TOHATSU CORPORATION

Address: 5-4,3chome,Azusawa,Itabashi-ku,TOKYO,174-0051 JAPAN

Phone: TOKYO(03)3966-3117

FAX: TOKYO(03)3966-2951

PARTS CENTER

Address: 5-4,3chome,Azusawa,Itabashi-ku,TOKYO,174-0051 JAPAN

Phone: TOKYO(03)3966-7745

FAX: TOKYO(03)3966-2256

マリン営業部	〒174-0051	東京都板橋区小豆沢3-5-4	TEL03(3966)3117(営業)	FAX03(3966)2951
マリン九州	〒812-0051	福岡市東区箱崎埠頭3-1-20	TEL092(632)3015(代表)	FAX092(632)3338
マリン関西	〒530-0043	大阪市北区天満1-8-27	TEL06(6358)2971(代表)	FAX06(6358)3176
マリン広島	〒733-0035	広島市西区南観音3-1-30	TEL082(291)8871(代表)	FAX082(291)8950
マリン中部	〒468-0053	名古屋市天白区植田南1-205	TEL052(807)2011(代表)	FAX052(807)2015
マリン豊橋	〒440-0802	豊橋市鍛冶町80	TEL0532(54)5551(代表)	FAX0532(54)5552
マリン関東	〒174-0051	東京都板橋区小豆沢3-5-4	TEL03(3966)2222(代表)	FAX03(3966)2951
マリン東北	〒981-1106	仙台市太白区柳生2-23-1	TEL022(306)9131(代表)	FAX022(306)9134
マリン北海道	〒060-0031	札幌市中央区北一条東11-22-41	TEL011(241)8301(代表)	FAX011(241)8303
パーツセンター	〒174-0051	東京都板橋区小豆沢3-5-4	TEL03(3966)7745(代表)	FAX03(3966)2256